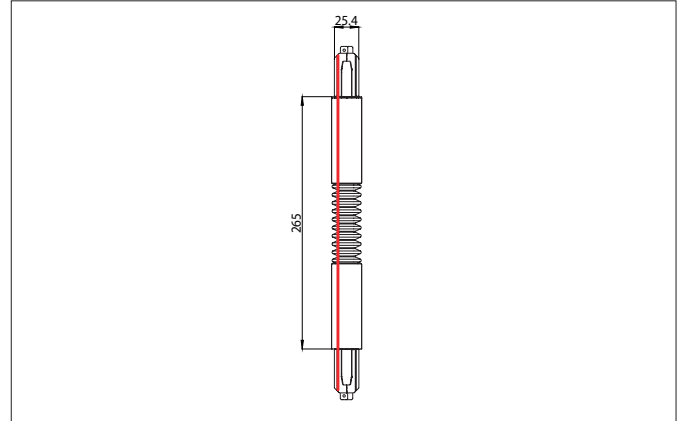
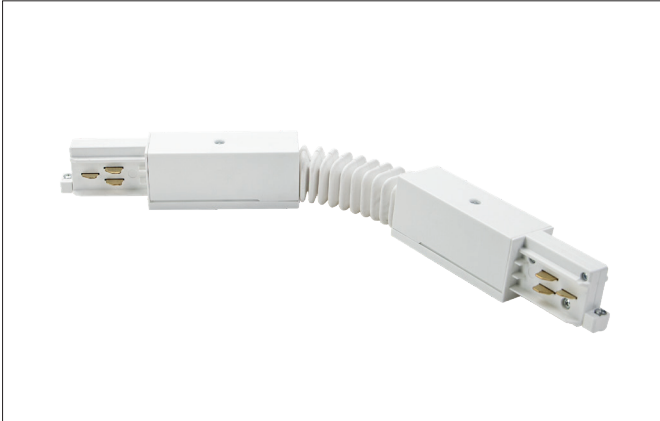




ONETRACK Flexibler Verbinder zu 3-Phasen-Stromschiene ONETRACK DALI / schaltbar, 87161-87163
 Artikel-Nr. 87131070



Ausschreibungstext
 Flexibler Verbinder zu 3-Phasen-Stromschiene ONETRACK DALI / schaltbar, 87161-87163, weiß. .

Artikeldaten	
Artikel-Nr.	87131070
GTIN	4251433979623
Serienname	ONETRACK
Kurzbeschreibung	Flexibler Verbinder zu 3-Phasen-Stromschiene ONETRACK DALI / schaltbar, 87161-87163
Farbe	weiß
Nettogewicht	0,245 kg
Konformität	CE, UKCA

Logistische Daten	
Bruttogewicht	0,261 kg
Länge Verpackung	372 mm
Breite Verpackung	32 mm
Höhe Verpackung	38 mm
Entsorgung am Ende der Lebensdauer	Das Produkt darf nicht mit dem Hausmüll entsorgt werden. Sie sind verpflichtet, solche Elektro-Altgeräte separat zu entsorgen. Informieren Sie sich bitte bei Ihrer Kommune über die Möglichkeiten der geregelten Entsorgung. Mit der getrennten Entsorgung führen Sie die Altgeräte dem Recycling oder anderen Formen der Wiederverwertung zu. Sie helfen damit zu vermeiden, dass u. U. belastende Stoffe in die Umwelt gelangen.