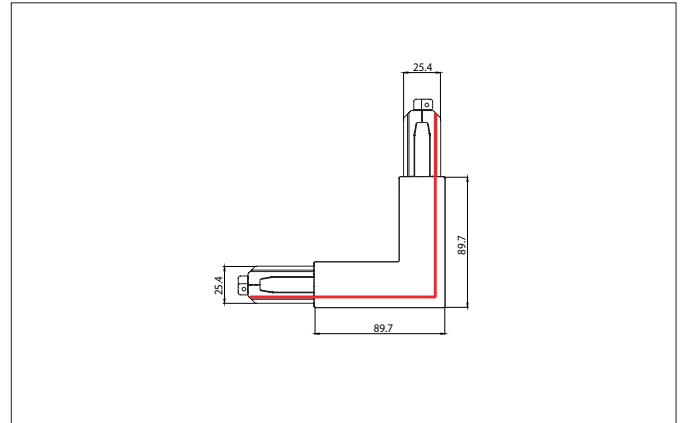


ONETRACK Eckverbinder 90° zu 3-Phasen-Stromschiene ONETRACK DALI / schaltbar, 87161-87163, Schutzleiter außen
Artikel-Nr. 87127080



Ausschreibungstext
Eckverbinder 90° zu 3-Phasen-Stromschiene ONETRACK DALI / schaltbar, 87161-87163, Schutzleiter außen, schwarz. .

Artikeldaten	
Artikel-Nr.	87127080
GTIN	4251433979388
Serienname	ONETRACK
Kurzbeschreibung	Eckverbinder 90° zu 3-Phasen-Stromschiene ONETRACK DALI / schaltbar, 87161-87163, Schutzleiter außen
Farbe	schwarz
Nettogewicht	0,198 kg
Konformität	CE, UKCA

Logistische Daten	
Bruttogewicht	0,208 kg
Länge Verpackung	142 mm
Breite Verpackung	32 mm
Höhe Verpackung	38 mm
Entsorgung am Ende der Lebensdauer	Das Produkt darf nicht mit dem Hausmüll entsorgt werden. Sie sind verpflichtet, solche Elektro-Altgeräte separat zu entsorgen. Informieren Sie sich bitte bei Ihrer Kommune über die Möglichkeiten der geregelten Entsorgung. Mit der getrennten Entsorgung führen Sie die Altgeräte dem Recycling oder anderen Formen der Wiederverwertung zu. Sie helfen damit zu vermeiden, dass u. U. belastende Stoffe in die Umwelt gelangen.