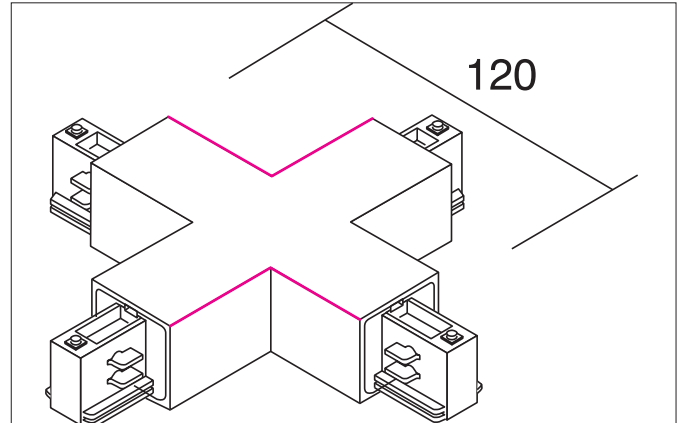
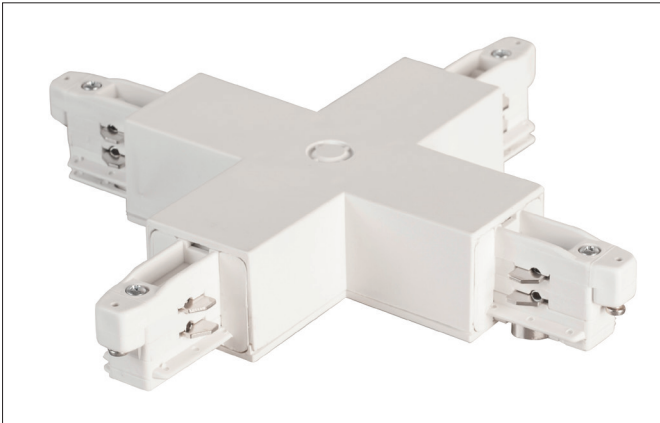




Kreuzverbinder zu Stromschiene 88101-88104
 Artikel-Nr. 88130070



Ausschreibungstext
 Kreuzverbinder zu Stromschiene 88101-88104, weiß. .

Artikeldaten	
Artikel-Nr.	88130070
GTIN	4250047778066
Kurzbeschreibung	Kreuzverbinder zu Stromschiene 88101-88104
Farbe	weiß
Nettogewicht	0,325 kg
Konformität	CE, UKCA

Logistische Daten	
Bruttogewicht	0,334 kg
Länge Verpackung	180 mm
Breite Verpackung	175 mm
Höhe Verpackung	80 mm
Entsorgung am Ende der Lebensdauer	Das Produkt darf nicht mit dem Hausmüll entsorgt werden. Sie sind verpflichtet, solche Elektro-Altgeräte separat zu entsorgen. Informieren Sie sich bitte bei Ihrer Kommune über die Möglichkeiten der geregelten Entsorgung. Mit der getrennten Entsorgung führen Sie die Altgeräte dem Recycling oder anderen Formen der Wiederverwertung zu. Sie helfen damit zu vermeiden, dass u. U. belastende Stoffe in die Umwelt gelangen.