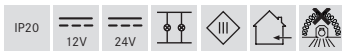
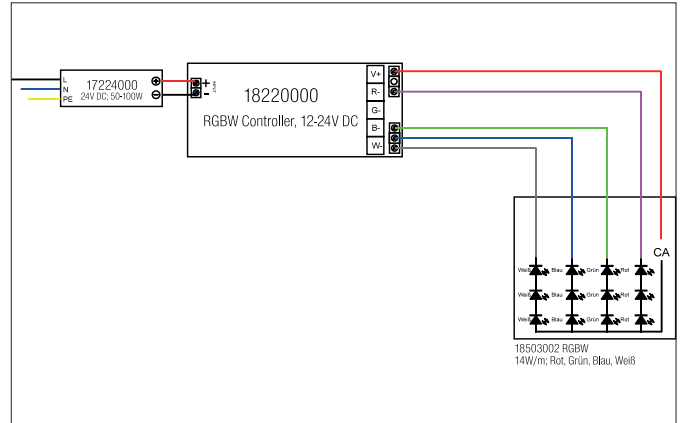


RGBW-Funksteuerung
Artikel-Nr. 18220000



Ausschreibungstext

RGBW-Funksteuerung, weiß. Ausführung in kompakter Bauform für die harmonische Implementierung in stimmige, architektonische Raumkonzepte. Montageart: Anbaumontage, Material: Kunststoff, Schutzart raumseitig: nach DIN EN 60529: IP20, Schutzklasse: (EN 61140) III, Spannung: 12V 24V, Leistung: 240 W, Art der Dimmung: Funksteuerung.

Artikeldaten	
Artikel-Nr.	18220000
GTIN	4251433922377
Kurzbeschreibung	RGBW-Funksteuerung
Material	Kunststoff
Farbe	weiß
Länge	145 mm
Breite	46,5 mm
Aufbauhöhe	16 mm
Nettogewicht	0,071 kg
Konformität	CE, UKCA

**RGBW-Funksteuerung**

Artikel-Nr. 18220000

Logistische Daten	
Bruttogewicht	0,089 kg
Länge Verpackung	150 mm
Breite Verpackung	50 mm
Höhe Verpackung	25 mm
Entsorgung am Ende der Lebensdauer	Das Produkt darf nicht mit dem Hausmüll entsorgt werden. Sie sind verpflichtet, solche Elektro-Altgeräte separat zu entsorgen. Informieren Sie sich bitte bei Ihrer Kommune über die Möglichkeiten der geregelten Entsorgung. Mit der getrennten Entsorgung führen Sie die Altgeräte dem Recycling oder anderen Formen der Wiederverwertung zu. Sie helfen damit zu vermeiden, dass u. U. belastende Stoffe in die Umwelt gelangen.