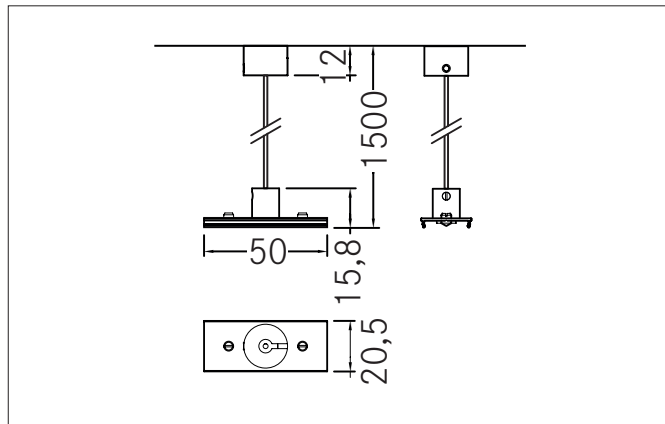


**Abhängungsset SELV 50 V, 1.500 mm**

Artikel-Nr. 53022260



**Ausschreibungstext**

Abhängungsset SELV 50 V, 1.500 mm, silber. Material: Aluminium.

Artikeldaten	
Artikel-Nr.	53022260
GTIN	4251433911630
Kurzbeschreibung	Abhängungsset SELV 50 V, 1.500 mm
Material	Aluminium
Farbe	silber
Länge	1.500 mm
Nettogewicht	0,066 kg
Konformität	CE, UKCA

Logistische Daten	
Bruttogewicht	0,07 kg
Länge Verpackung	100 mm
Breite Verpackung	20 mm
Höhe Verpackung	160 mm
Entsorgung am Ende der Lebensdauer	Das Produkt darf nicht mit dem Hausmüll entsorgt werden. Sie sind verpflichtet, solche Elektro-Altgeräte separat zu entsorgen. Informieren Sie sich bitte bei Ihrer Kommune über die Möglichkeiten der geregelten Entsorgung. Mit der getrennten Entsorgung führen Sie die Altgeräte dem Recycling oder anderen Formen der Wiederverwertung zu. Sie helfen damit zu vermeiden, dass u. U. belastende Stoffe in die Umwelt gelangen.