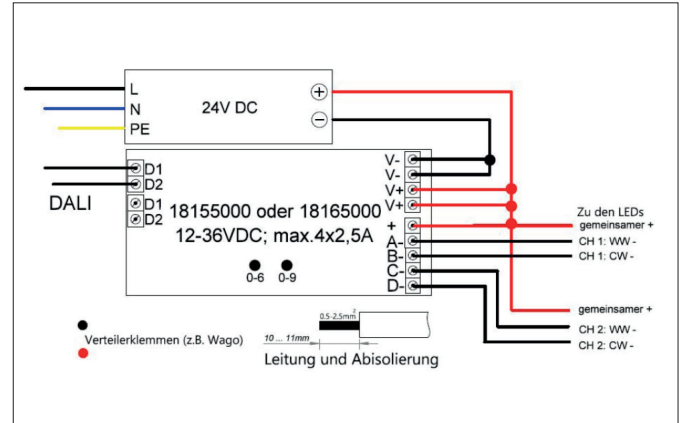
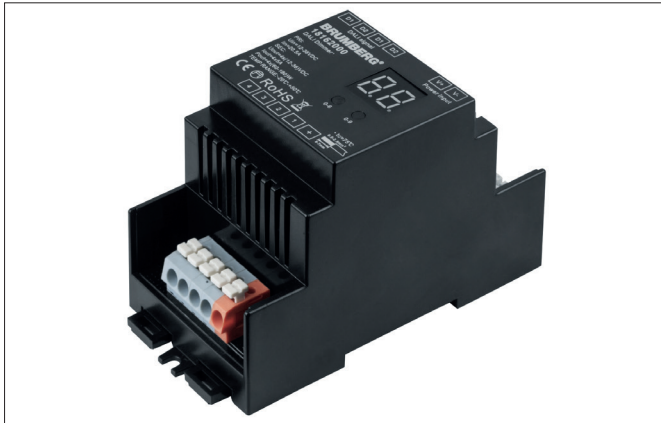




REG LED-Dimmer 12-24 V DC, dimmbar

Artikel-Nr. 18165000



Ausschreibungstext

REG LED-Dimmer 12-24 V DC, dimmbar, schwarz. Ausführung in kompakter Bauform für die harmonische Implementierung in stimmige, architektonische Raumkonzepte. 18165000: REG DALI DT8 4-Kanal-Gerät, zur Ansteuerung von TunableWhite und RGBW-Leuchten. Je nach eingestellten Betriebsmodus wird dank des Protokolls DALI DT8 nur eine DALI-Adresse benötigt. Folgende Einstellungen sind möglich:

TunableWhite:

2 Kanäle mit jeweils 2 Ausgängen für Warmweiß (Kanal A- & C-) und Kaltweiß (Kanal B- & D-). Je nach Einstellung ist ein Synchronbetrieb beider Ausgänge möglich, oder unabhängig von einander.

RGBW:

4 Kanäle, je ein Kanal für Rot, Grün, Blau und Weiß. Die angeschlossenen Leuchten können geschaltet, in der Farbtemperatur (TunableWhite) oder Farbspektrum (RGBW), verändert und gedimmt werden.

, Montageart: Anbaumontage, Material: Kunststoff, Schutzart raumseitig: nach DIN EN 60529: IP20, Schutzklasse: (EN 61140) III, Spannung: 12V 24V, Leistung: 240 W, Art der Dimmung: DALI-2.



REG LED-Dimmer 12-24 V DC, dimmbar

Artikel-Nr. 18165000

Artikeldaten	
Artikel-Nr.	18165000
GTIN	4251433913184
Kurzbeschreibung	REG LED-Dimmer 12-24 V DC, dimmbar
Material	Kunststoff
Farbe	schwarz
Länge	54 mm
Breite	110 mm
Aufbauhöhe	66 mm
Nettogewicht	0,109 kg
Konformität	CE, UKCA

Betriebstechnik Betriebsgeräte	
Schutzklasse	III
Schutzart	IP20
Leistung	1 W
Leistung max.	240 W
Ausgangsspannung max.	24,00 V
Ausgangsspannung min.	12,00 V
Ansteuerung	DALI-2, DALI-DT8
Umgebungstemperatur (ta)	0 °C bis +45 °C
Messpunkt (tc)	max. +75 °C

Logistische Daten	
Bruttogewicht	0,139 kg
Länge Verpackung	70 mm
Breite Verpackung	60 mm
Höhe Verpackung	115 mm
Entsorgung am Ende der Lebensdauer	Das Produkt darf nicht mit dem Hausmüll entsorgt werden. Sie sind verpflichtet, solche Elektro-Altgeräte separat zu entsorgen. Informieren Sie sich bitte bei Ihrer Kommune über die Möglichkeiten der geregelten Entsorgung. Mit der getrennten Entsorgung führen Sie die Altgeräte dem Recycling oder anderen Formen der Wiederverwertung zu. Sie helfen damit zu vermeiden, dass u. U. belastende Stoffe in die Umwelt gelangen.