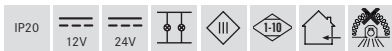
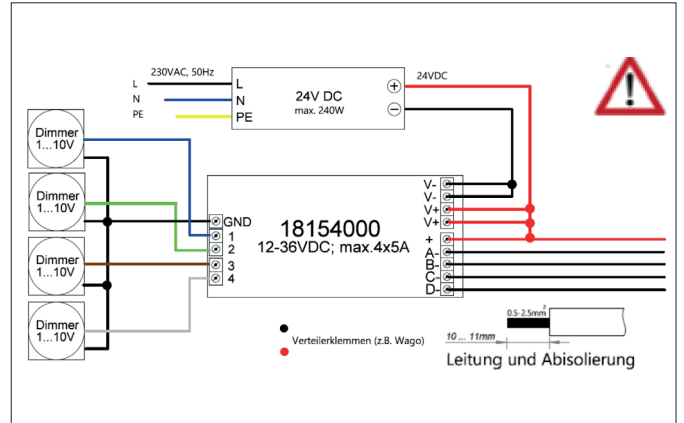


**LED-Dimmer 12-24 V DC, dimmbar**  
Artikel-Nr. 18154000



**Ausschreibungstext**

LED-Dimmer 12-24 V DC, dimmbar, schwarz. Ausführung in kompakter Bauform für die harmonische Implementierung in stimmige, architektonische Raumkonzepte.

18154000: 1-4-Kanal-Gerät mit max. 4 x 1-10 V-Eingängen. Die Eingänge können miteinander kombiniert werden., Montageart: Anbaumontage, Material: Kunststoff, Schutzart raumseitig: nach DIN EN 60529: IP20, Schutzklasse: (EN 61140) III, Spannung: 12V 24V, Leistung: 240 W, Art der Dimmung: 1-10 V.

Artikeldaten	
Artikel-Nr.	18154000
GTIN	4250047799818
Kurzbeschreibung	LED-Dimmer 12-24 V DC, dimmbar
Material	Kunststoff
Farbe	schwarz
Länge	170 mm
Breite	59 mm
Aufbauhöhe	30 mm
Nettogewicht	0,129 kg
Konformität	CE, UKCA



**LED-Dimmer 12-24 V DC, dimmbar**  
Artikel-Nr. 18154000

Betriebstechnik Betriebsgeräte	
Schutzklasse	III
Schutzart	IP20
Leistung	1 W
Leistung max.	240 W
Ausgangsspannung max.	24,00 V
Ausgangsspannung min.	12,00 V
Ansteuerung	1-10 V
Umgebungstemperatur (ta)	0 °C bis +45 °C
Messpunkt (tc)	max. +70 °C

Logistische Daten	
Bruttogewicht	0,152 kg
Länge Verpackung	175 mm
Breite Verpackung	60 mm
Höhe Verpackung	35 mm
Entsorgung am Ende der Lebensdauer	Das Produkt darf nicht mit dem Hausmüll entsorgt werden. Sie sind verpflichtet, solche Elektro-Altgeräte separat zu entsorgen. Informieren Sie sich bitte bei Ihrer Kommune über die Möglichkeiten der geregelten Entsorgung. Mit der getrennten Entsorgung führen Sie die Altgeräte dem Recycling oder anderen Formen der Wiederverwertung zu. Sie helfen damit zu vermeiden, dass u. U. belastende Stoffe in die Umwelt gelangen.