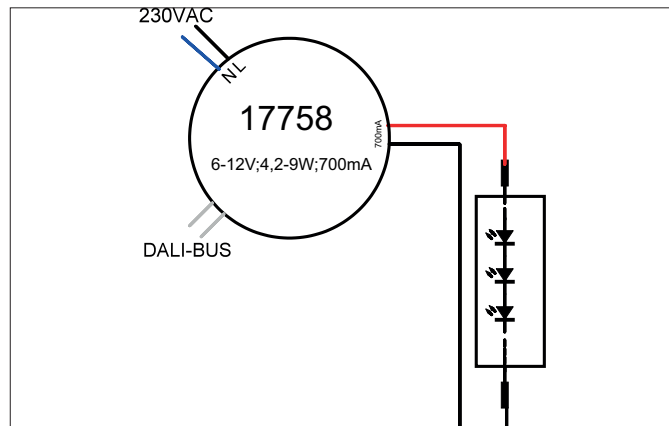
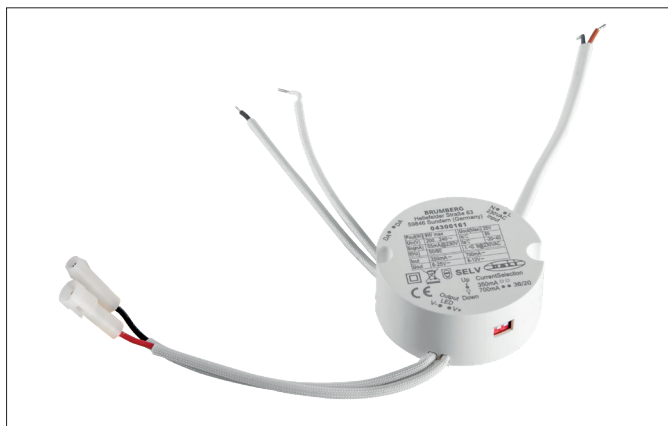




LED-Rundkonverter 700 mA, DALI dimmbar (digital)

Artikel-Nr. 17758000



Ausschreibungstext
LED-Rundkonverter 700 mA, DALI dimmbar (digital), weiß, rund. Material: Kunststoff, Schutzart raumseitig: nach DIN EN 60529: IP20, Schutzklasse: (EN 61140) II, Spannung: 230V AC 50Hz, Leistung: 9 W, Dimmbar: Ja, Art der Dimmung: DALI-2.

Artikeldaten	
Artikel-Nr.	17758000
GTIN	4251433949039
Kurzbeschreibung	LED-Rundkonverter 700 mA, DALI dimmbar (digital)
Material	Kunststoff
Farbe	weiß
Form	rund
Außendurchmesser	56 mm
Aufbauhöhe	25 mm
Lieferumfang	Plug&Play-Ausgangsleitung, Länge 110 mm
Nettogewicht	0,069 kg
Länge der Anschlussleitung	100 mm
Konformität	CE



LED-Rundkonverter 700 mA, DALI dimmbar (digital)

Artikel-Nr. 17758000

Betriebstechnik Betriebsgeräte	
AC Nennspannung min.	200 V
AC Nennspannung max.	240 V
Frequenz min.	47 Hz
Frequenz max.	63 Hz
Schutzklasse	II
Schutzart	IP20
Leistung	4,2 W
Leistung max.	9 W
Einschaltstrom	2 A
Geeignet für Notlicht	Nein
Messpunkt (tc)	85 °C
Konfektionierung	Plug&Play
Leistungsfaktor	0,9
Ausgangsspannung max.	12,00 V
Ausgangsspannung min.	6,00 V
Ansteuerung	DALI-2, PUSH-Dimm
Polzahl	4
Umgebungstemperatur (ta)	-20 °C bis +45 °C
Messpunkt (tc)	max. +85 °C
Ausgangsstrom	700 mA
Länge der Anschlussleitung	100 mm
Sicherungseinrichtungen gegen Überspannung	Ja
Sicherungseinrichtungen gegen thermische Überlast	Ja
Sicherungseinrichtungen gegen elektrische Überlast	Ja

Logistische Daten	
Bruttogewicht	0,085 kg
Länge Verpackung	70 mm
Breite Verpackung	47 mm
Höhe Verpackung	81 mm
Entsorgung am Ende der Lebensdauer	Das Produkt darf nicht mit dem Hausmüll entsorgt werden. Sie sind verpflichtet, solche Elektro-Altgeräte separat zu entsorgen. Informieren Sie sich bitte bei Ihrer Kommune über die Möglichkeiten der geregelten Entsorgung. Mit der getrennten Entsorgung führen Sie die Altgeräte dem Recycling oder anderen Formen der Wiederverwertung zu. Sie helfen damit zu vermeiden, dass u. U. belastende Stoffe in die Umwelt gelangen.