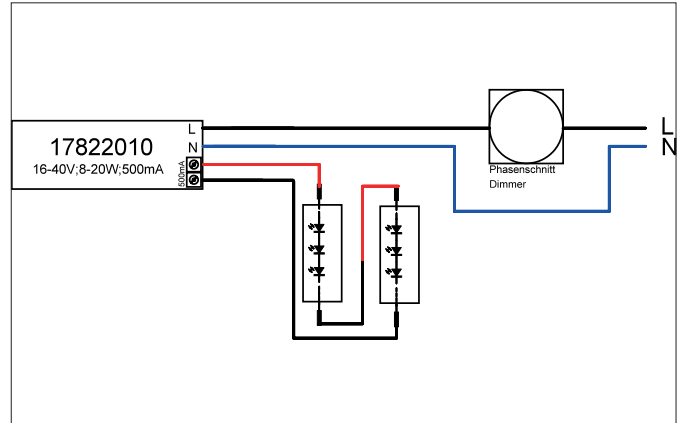


LED-Konverter 500 mA, Phasenabschnitt dimmbar
Artikel-Nr. 17822010



Ausschreibungstext
LED-Konverter 500 mA, Phasenabschnitt dimmbar, weiß, rechteckig. Material: Kunststoff, Schutzart raumseitig: nach DIN EN 60529: IP20, Schutzklasse: (EN 61140) II, Spannung: 230V AC 50Hz, Leistung: 20 W, Dimmbar: Ja, Art der Dimmung: Phasenabschnitt.

Artikeldaten	
Artikel-Nr.	17822010
GTIN	4251433929383
Kurzbeschreibung	LED-Konverter 500 mA, Phasenabschnitt dimmbar
Material	Kunststoff
Farbe	weiß
Form	rechteckig
Länge	110,5 mm
Breite	52 mm
Aufbauhöhe	22 mm
Nettogewicht	0,109 kg
Prüfzeichen	ENEC 05
Konformität	CE



LED-Konverter 500 mA, Phasenabschnitt dimmbar
 Artikel-Nr. 17822010

Betriebstechnik Betriebsgeräte	
AC Nennspannung min.	198 V
AC Nennspannung max.	264 V
Frequenz min.	47 Hz
Frequenz max.	63 Hz
Schutzklasse	II
Schutzart	IP20
Leistung	8 W
Leistung max.	20 W
Ausgangs Ripplestrom	20
Einschaltstrom	2 A, 50 µs
Geeignet für Notlicht	Nein
Messpunkt (tc)	75 °C
Konfektionierung	ohne Konfektionierung
Leistungsfaktor	0,95
max. Anz. Leuchten an B16 A	50
Ausgangsspannung max.	42,00 V
Ausgangsspannung min.	16,00 V
Flimmerwert Pst LM	1,00
Ansteuerung	Phasenabschnitt
Umgebungstemperatur (ta)	-25 °C bis +45 °C
Messpunkt (tc)	max. +75 °C
Ausgangsstrom	500 mA

Montagetechnik	
Weitere Hinweise	Indoor keine Abdeckung mit Wärmedämmmaterial für den Einbau in Zwischendecke geeignetes Betriebsgerät
Anwendung	Indoor
Geeignet für Durchgangsverdrahtung	Nein

Logistische Daten	
Bruttogewicht	0,128 kg
Länge Verpackung	60 mm
Breite Verpackung	27 mm
Höhe Verpackung	150 mm
Entsorgung am Ende der Lebensdauer	Das Produkt darf nicht mit dem Hausmüll entsorgt werden. Sie sind verpflichtet, solche Elektro-Altgeräte separat zu entsorgen. Informieren Sie sich bitte bei Ihrer Kommune über die Möglichkeiten der geregelten Entsorgung. Mit der getrennten Entsorgung führen Sie die Altgeräte dem Recycling oder anderen Formen der Wiederverwertung zu. Sie helfen damit zu vermeiden, dass u. U. belastende Stoffe in die Umwelt gelangen.