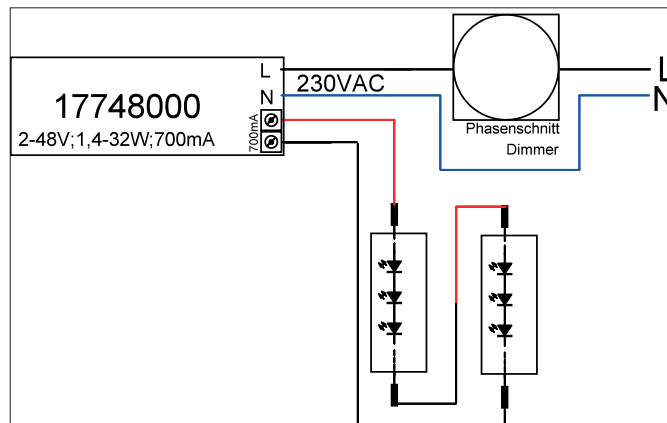




LED-Konverter 700 mA, Phasenabschnitt dimmbar

Artikel-Nr. 17748020



Ausschreibungstext

LED-Konverter 700 mA, Phasenabschnitt dimmbar, weiß, rechteckig. Material: Kunststoff, Schutzart raumseitig: nach DIN EN 60529: IP20, Schutzklasse: (EN 61140) II, Spannung: 230V AC 50Hz, Leistung: 32 W, Dimmbar: Ja, Art der Dimmung: Phasenabschnitt.

Artikeldaten	
Artikel-Nr.	17748020
GTIN	4251433924524
Kurzbeschreibung	LED-Konverter 700 mA, Phasenabschnitt dimmbar
Material	Kunststoff
Farbe	weiß
Form	rechteckig
Länge	166 mm
Breite	46 mm
Aufbauhöhe	34 mm
Lieferumfang	Plug&Play-Ausgangsleitung, Länge 110 mm und Anschlussbox
Nettogewicht	0,223 kg
Prüfzeichen	ENEC 05
Konformität	CE



LED-Konverter 700 mA, Phasenabschnitt dimmbar
Artikel-Nr. 17748020

Betriebstechnik Betriebsgeräte	
AC Nennspannung min.	198 V
AC Nennspannung max.	264 V
Frequenz min.	47 Hz
Frequenz max.	63 Hz
Schutzklasse	II
Schutzart	IP20
Leistung	1,4 W
Leistung max.	32 W
Ausgangs Ripplestrom	3
Einschaltstrom	5 A, 50 µs
Geeignet für Notlicht	Nein
Messpunkt (tc)	75 °C
Konfektionierung	Plug&Play + Anschlussbox
Leistungsfaktor	0,97
Ausgangsspannung max.	46,00 V
Ausgangsspannung min.	2,00 V
Ansteuerung	Phasenabschnitt
Polzahl	2
Umgebungstemperatur (ta)	-25 °C bis +50 °C
Messpunkt (tc)	max. +75 °C
Ausgangsstrom	700 mA

Logistische Daten	
Bruttogewicht	0,29 kg
Länge Verpackung	140 mm
Breite Verpackung	110 mm
Höhe Verpackung	120 mm
Entsorgung am Ende der Lebensdauer	Das Produkt darf nicht mit dem Hausmüll entsorgt werden. Sie sind verpflichtet, solche Elektro-Altgeräte separat zu entsorgen. Informieren Sie sich bitte bei Ihrer Kommune über die Möglichkeiten der geregelten Entsorgung. Mit der getrennten Entsorgung führen Sie die Altgeräte dem Recycling oder anderen Formen der Wiederverwertung zu. Sie helfen damit zu vermeiden, dass u. U. belastende Stoffe in die Umwelt gelangen.