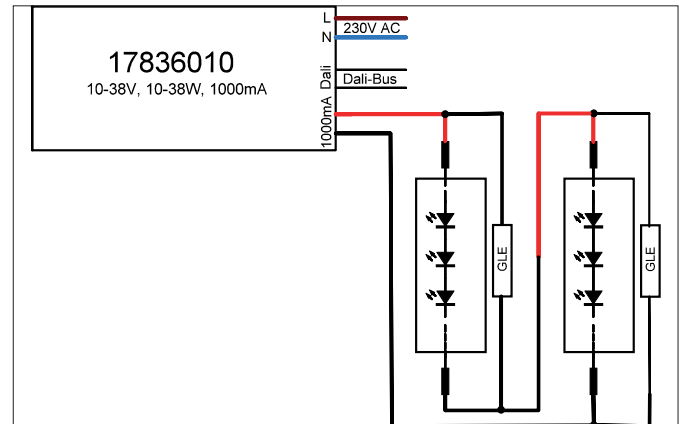




LED-Konverter 1.000 mA, DALI dimmbar (digital)

Artikel-Nr. 17836010



Ausschreibungstext

LED-Konverter 1.000 mA, DALI dimmbar (digital), weiß, rechteckig. Material: Kunststoff, Schutzart raumseitig: nach DIN EN 60529: IP20, Schutzklasse: (EN 61140) II, Spannung: 230V AC 50Hz, Leistung: 38 W, Dimmbar: Ja, Art der Dimmung: DALI-2/PUSH.

Artikeldaten	
Artikel-Nr.	17836010
GTIN	4251433924210
Kurzbeschreibung	LED-Konverter 1.000 mA, DALI dimmbar (digital)
Material	Kunststoff
Farbe	weiß
Form	rechteckig
Länge	146,5 mm
Breite	44 mm
Aufbauhöhe	30 mm
Nettogewicht	0,136 kg
Prüfzeichen	ENEC 05, EL
Konformität	CE, UKCA



LED-Konverter 1.000 mA, DALI dimmbar (digital)

Artikel-Nr. 17836010

Betriebstechnik Betriebsgeräte	
AC Nennspannung min.	198 V
AC Nennspannung max.	264 V
Frequenz min.	47 Hz
Frequenz max.	63 Hz
DC Nennspannung min.	176 V
DC Nennspannung max.	275 V
Schutzklasse	II
Schutzart	IP20
Leistung	10 W
Leistung max.	38 W
Ausgangs Ripplestrom	3
Einschaltstrom	5 A, 50 µs
Geeignet für Notlicht	Nein
Messpunkt (tc)	85 °C
Konfektionierung	ohne Konfektionierung
Leistungsfaktor	0,95
Ausgangsspannung max.	38,00 V
Ausgangsspannung min.	10,00 V
Ansteuerung	DALI-2/PUSH
Polzahl	4
Umgebungstemperatur (ta)	-25 °C bis +45 °C
Messpunkt (tc)	max. +85 °C
Ausgangsstrom	1.000 mA
Sicherungseinrichtungen gegen thermische Überlast	Ja

Logistische Daten	
Bruttogewicht	0,152 kg
Länge Verpackung	45 mm
Breite Verpackung	35 mm
Höhe Verpackung	190 mm
Entsorgung am Ende der Lebensdauer	Das Produkt darf nicht mit dem Hausmüll entsorgt werden. Sie sind verpflichtet, solche Elektro-Altgeräte separat zu entsorgen. Informieren Sie sich bitte bei Ihrer Kommune über die Möglichkeiten der geregelten Entsorgung. Mit der getrennten Entsorgung führen Sie die Altgeräte dem Recycling oder anderen Formen der Wiederverwertung zu. Sie helfen damit zu vermeiden, dass u. U. belastende Stoffe in die Umwelt gelangen.