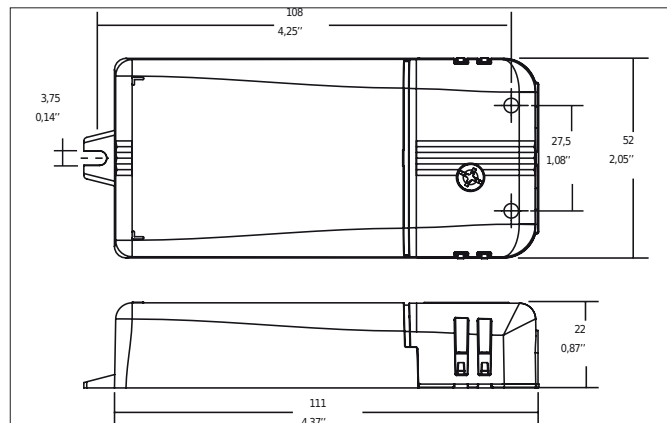




LED-Konverter 350 mA, DALI dimmbar (digital)
Artikel-Nr. 17683010



Ausschreibungstext

LED-Konverter 350 mA, DALI dimmbar (digital), weiß, rechteckig. Material: Kunststoff, Schutzart raumseitig: nach DIN EN 60529: IP20, Schutzklasse: (EN 61140) II, Spannung: 230 V AC 50 Hz , Leistung: 17 W, Dimmbar: Ja, Art der Dimmung: DALI-2.

Artikeldaten	
Artikel-Nr.	17683010
GTIN	4251433923909
Kurzbeschreibung	LED-Konverter 350 mA, DALI dimmbar (digital)
Material	Kunststoff
Farbe	weiß
Form	rechteckig
Länge	110,5 mm
Breite	52 mm
Aufbauhöhe	22 mm
Nettogewicht	0,116 kg
Prüfzeichen	ENEC 05, EL
Konformität	CE, UKCA


LED-Konverter 350 mA, DALI dimmbar (digital)

Artikel-Nr. 17683010

Betriebstechnik Betriebsgeräte	
AC Nennspannung min.	99 V
AC Nennspannung max.	264 V
Frequenz min.	47 Hz
Frequenz max.	63 Hz
DC Nennspannung min.	176 V
DC Nennspannung max.	280 V
Schutzklasse	II
Schutzart	IP20
Leistung	3,5 W
Leistung max.	17 W
Ausgangs Ripplestrom	3
Einschaltstrom	5 A, 50 µs
Geeignet für Notlicht	Ja
Messpunkt (tc)	75 °C
Konfektionierung	ohne Konfektionierung
Leistungsfaktor	0,95
max. Anz. Leuchten an B16 A	50
Ausgangsspannung max.	49,00 V
Ausgangsspannung min.	10,00 V
Ansteuerung	DALI-2
Polzahl	4
Umgebungstemperatur (ta)	-25 °C bis +45 °C
Messpunkt (tc)	max. +75 °C
Ausgangsstrom	350 mA
Sicherungseinrichtungen gegen thermische Überlast	Ja

Logistische Daten	
Bruttogewicht	0,135 kg
Länge Verpackung	60 mm
Breite Verpackung	27 mm
Höhe Verpackung	150 mm
Entsorgung am Ende der Lebensdauer	Das Produkt darf nicht mit dem Hausmüll entsorgt werden. Sie sind verpflichtet, solche Elektro-Altgeräte separat zu entsorgen. Informieren Sie sich bitte bei Ihrer Kommune über die Möglichkeiten der geregelten Entsorgung. Mit der getrennten Entsorgung führen Sie die Altgeräte dem Recycling oder anderen Formen der Wiederverwertung zu. Sie helfen damit zu vermeiden, dass u. U. belastende Stoffe in die Umwelt gelangen.