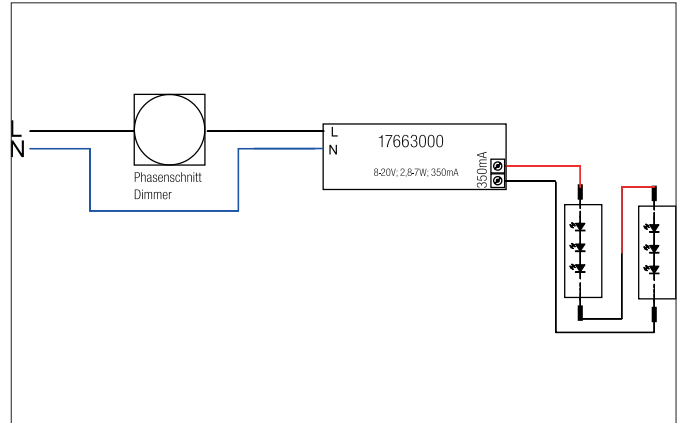
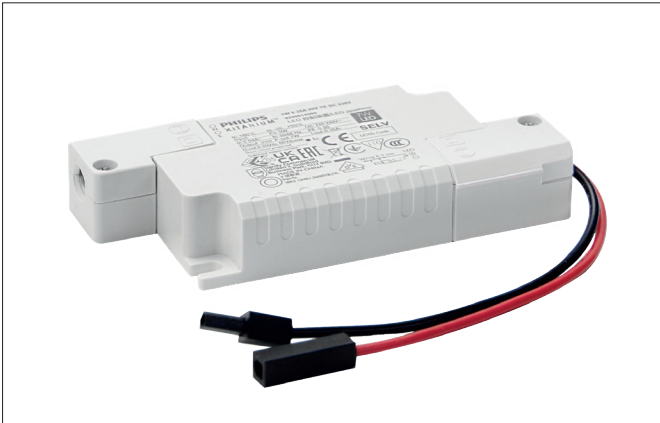


LED-Konverter 350 mA, Phasenabschnitt dimmbar
Artikel-Nr. 17663000



Ausschreibungstext

LED-Konverter 350 mA, Phasenabschnitt dimmbar, weiß, rechteckig. Material: Kunststoff, Schutzart raumseitig: nach DIN EN 60529: IP20, Schutzklasse: (EN 61140) II, Spannung: 230V AC 50Hz, Leistung: 7 W, Dimmbar: Ja, Art der Dimmung: Phasenabschnitt.

Artikeldaten	
Artikel-Nr.	17663000
GTIN	4251433918455
Kurzbeschreibung	LED-Konverter 350 mA, Phasenabschnitt dimmbar
Material	Kunststoff
Farbe	weiß
Form	rechteckig
Länge	110 mm
Breite	50 mm
Aufbauhöhe	19 mm
Lieferumfang	Plug&Play-Ausgangsleitung, Länge 110 mm
Nettogewicht	0,059 kg
Prüfzeichen	ENEC 05
Konformität	CE



LED-Konverter 350 mA, Phasenabschnitt dimmbar
Artikel-Nr. 17663000

Betriebstechnik Betriebsgeräte	
AC Nennspannung min.	198 V
AC Nennspannung max.	264 V
Frequenz min.	47 Hz
Frequenz max.	63 Hz
Schutzklasse	II
Schutzart	IP20
Leistung	2,8 W
Leistung max.	7 W
Ausgangs Ripplestrom	20
Einschaltstrom	1 A, 15,2 µs
Geeignet für Notlicht	Nein
Messpunkt (tc)	70 °C
Konfektionierung	Plug&Play
Leistungsfaktor	0,9
max. Anz. Leuchten an B16 A	250
Ausgangsspannung max.	20,00 V
Ausgangsspannung min.	8,00 V
Flimmerwert Pst LM	1,00
Ansteuerung	Phasenabschnitt
Polzahl	2
Flickerfrei	Ja
Umgebungstemperatur (ta)	-20 °C bis +50 °C
Messpunkt (tc)	max. +80 °C
Mittlere Nennlebensdauer	50000 h
Ausgangsstrom	350 mA
Wirkungsgrad	0,78 %

Logistische Daten	
Bruttogewicht	0,078 kg
Länge Verpackung	60 mm
Breite Verpackung	27 mm
Höhe Verpackung	150 mm
Entsorgung am Ende der Lebensdauer	Das Produkt darf nicht mit dem Hausmüll entsorgt werden. Sie sind verpflichtet, solche Elektro-Altgeräte separat zu entsorgen. Informieren Sie sich bitte bei Ihrer Kommune über die Möglichkeiten der geregelten Entsorgung. Mit der getrennten Entsorgung führen Sie die Altgeräte dem Recycling oder anderen Formen der Wiederverwertung zu. Sie helfen damit zu vermeiden, dass u. U. belastende Stoffe in die Umwelt gelangen.