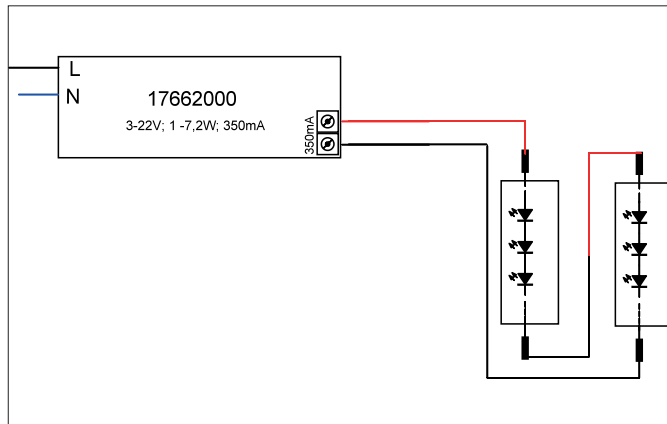




LED-Konverter 350 mA, schaltbar

Artikel-Nr. 17662020



Ausschreibungstext
LED-Konverter 350 mA, schaltbar, schwarz, rechteckig. Material: Kunststoff, Schutzart raumseitig: nach DIN EN 60529: IP20, Schutzklasse: (EN 61140) II, Spannung: 230V AC 50Hz, Leistung: 7,2 W, Dimmbar: Nein, Art der Dimmung: schaltbar.

Artikeldaten	
Artikel-Nr.	17662020
GTIN	4251433918400
Kurzbeschreibung	LED-Konverter 350 mA, schaltbar
Material	Kunststoff
Farbe	schwarz
Form	rechteckig
Breite	35 mm
Aufbauhöhe	21 mm
Nettogewicht	0,074 kg
Konformität	CE



LED-Konverter 350 mA, schaltbar
Artikel-Nr. 17662020

Betriebstechnik Betriebsgeräte	
AC Nennspannung min.	90 V
AC Nennspannung max.	264 V
Frequenz min.	47 Hz
Frequenz max.	63 Hz
Schutzklasse	II
Schutzart	IP20
Leistung	1 W
Leistung max.	7,2 W
Ausgangs Ripplestrom	50
Einschaltstrom	40 A, 50 µs
Geeignet für Notlicht	Nein
Messpunkt (tc)	75 °C
Konfektionierung	Plug&Play + Anschlussbox
Leistungsfaktor	0,4
Ausgangsspannung max.	22,00 V
Ausgangsspannung min.	3,00 V
Ansteuerung	schaltbar
Polzahl	2
Flickerfrei	Ja
Umgebungstemperatur (ta)	-20 °C bis +50 °C
Messpunkt (tc)	max. +75 °C
Mittlere Nennlebensdauer	35000 h
Ausgangsstrom	350 mA

Logistische Daten	
Bruttogewicht	0,098 kg
Länge Verpackung	85 mm
Breite Verpackung	43 mm
Höhe Verpackung	84 mm
Entsorgung am Ende der Lebensdauer	Das Produkt darf nicht mit dem Hausmüll entsorgt werden. Sie sind verpflichtet, solche Elektro-Altgeräte separat zu entsorgen. Informieren Sie sich bitte bei Ihrer Kommune über die Möglichkeiten der geregelten Entsorgung. Mit der getrennten Entsorgung führen Sie die Altgeräte dem Recycling oder anderen Formen der Wiederverwertung zu. Sie helfen damit zu vermeiden, dass u. U. belastende Stoffe in die Umwelt gelangen.