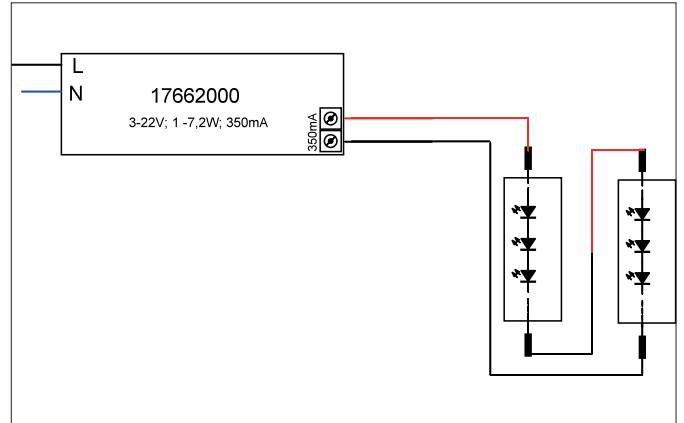


**LED-Konverter 350 mA, schaltbar**  
Artikel-Nr. 17662010



**Ausschreibungstext**  
LED-Konverter 350 mA, schaltbar, schwarz, rechteckig. Material: Kunststoff, Schutzart raumseitig: nach DIN EN 60529: IP20, Schutzklasse: (EN 61140) II, Spannung: 230V AC 50Hz, Leistung: 7,2 W, Dimmbar: Nein, Art der Dimmung: schaltbar.

Artikeldaten	
Artikel-Nr.	17662010
GTIN	4251433918394
Kurzbeschreibung	LED-Konverter 350 mA, schaltbar
Material	Kunststoff
Farbe	schwarz
Form	rechteckig
Breite	35 mm
Aufbauhöhe	21 mm
Nettogewicht	0,038 kg
Konformität	CE



**LED-Konverter 350 mA, schaltbar**  
 Artikel-Nr. 17662010

Betriebstechnik Betriebsgeräte	
AC Nennspannung min.	90 V
AC Nennspannung max.	264 V
Frequenz min.	47 Hz
Frequenz max.	63 Hz
Schutzklasse	II
Schutzart	IP20
Leistung	1 W
Leistung max.	7,2 W
Ausgangs Ripplestrom	50
Einschaltstrom	40 A, 50 µs
Geeignet für Notlicht	Nein
Messpunkt (tc)	75 °C
Konfektionierung	ohne Konfektionierung
Leistungsfaktor	0,4
Ausgangsspannung max.	22,00 V
Ausgangsspannung min.	3,00 V
Ansteuerung	schaltbar
Polzahl	2
Flickerfrei	Ja
Umgebungstemperatur (ta)	-20 °C bis +50 °C
Messpunkt (tc)	max. +75 °C
Mittlere Nennlebensdauer	35000 h
Ausgangsstrom	350 mA

Logistische Daten	
Bruttogewicht	0,052 kg
Länge Verpackung	45 mm
Breite Verpackung	40 mm
Höhe Verpackung	80 mm
Entsorgung am Ende der Lebensdauer	Das Produkt darf nicht mit dem Hausmüll entsorgt werden. Sie sind verpflichtet, solche Elektro-Altgeräte separat zu entsorgen. Informieren Sie sich bitte bei Ihrer Kommune über die Möglichkeiten der geregelten Entsorgung. Mit der getrennten Entsorgung führen Sie die Altgeräte dem Recycling oder anderen Formen der Wiederverwertung zu. Sie helfen damit zu vermeiden, dass u. U. belastende Stoffe in die Umwelt gelangen.