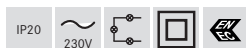
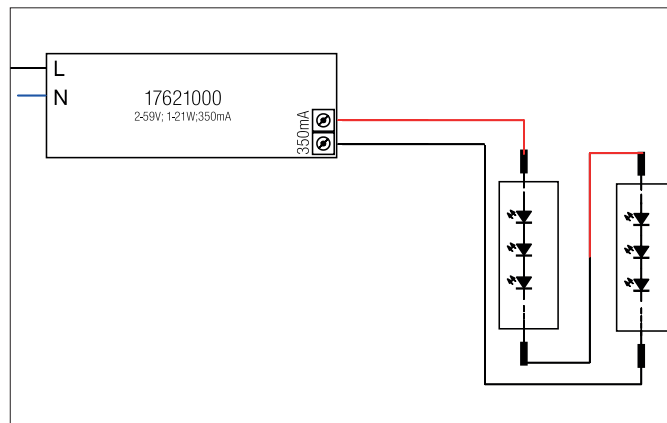




LED-Konverter 350 mA, schaltbar

Artikel-Nr. 17621010



Ausschreibungstext

LED-Konverter 350 mA, schaltbar, weiß, rechteckig. Material: Kunststoff, Schutzart raumseitig: nach DIN EN 60529: IP20, Schutzklasse: (EN 61140) II, Spannung: 230V AC 50Hz, Leistung: 21 W, Dimmbar: Nein, Art der Dimmung: schaltbar.

Artikeldaten	
Artikel-Nr.	17621010
GTIN	4251433918509
Kurzbeschreibung	LED-Konverter 350 mA, schaltbar
Material	Kunststoff
Farbe	weiß
Form	rechteckig
Länge	128 mm
Breite	50 mm
Aufbauhöhe	13 mm
Nettogewicht	0,068 kg
Prüfzeichen	ENEC 17
Konformität	CE



LED-Konverter 350 mA, schaltbar

Artikel-Nr. 17621010

Betriebstechnik Betriebsgeräte	
AC Nennspannung min.	198 V
AC Nennspannung max.	264 V
Frequenz min.	47 Hz
Frequenz max.	63 Hz
Schutzklasse	II
Schutzart	IP20
Leistung	1 W
Leistung max.	21 W
Ausgangs Ripplestrom	50
Einschaltstrom	8 A, 500 ms
Geeignet für Notlicht	Nein
Messpunkt (tc)	110 °C
Konfektionierung	ohne Konfektionierung
Leistungsfaktor	0,55
max. Anz. Leuchten an B10 A	11
max. Anz. Leuchten an B16 A	18
max. Anz. Leuchten an C16 A	39
max. Anz. Leuchten an C10 A	24
Ausgangsspannung max.	59,00 V
Ausgangsspannung min.	2,00 V
Ansteuerung	schaltbar
Polzahl	2
Flickerfrei	Ja
Umgebungstemperatur (ta)	-20 °C bis +45 °C
Messpunkt (tc)	max. +85 °C
Mittlere Nennlebensdauer	30000 h
Ausgangsstrom	350 mA

Logistische Daten	
Bruttogewicht	0,087 kg
Länge Verpackung	60 mm
Breite Verpackung	27 mm
Höhe Verpackung	150 mm
Entsorgung am Ende der Lebensdauer	Das Produkt darf nicht mit dem Hausmüll entsorgt werden. Sie sind verpflichtet, solche Elektro-Altgeräte separat zu entsorgen. Informieren Sie sich bitte bei Ihrer Kommune über die Möglichkeiten der geregelten Entsorgung. Mit der getrennten Entsorgung führen Sie die Altgeräte dem Recycling oder anderen Formen der Wiederverwertung zu. Sie helfen damit zu vermeiden, dass u. U. belastende Stoffe in die Umwelt gelangen.