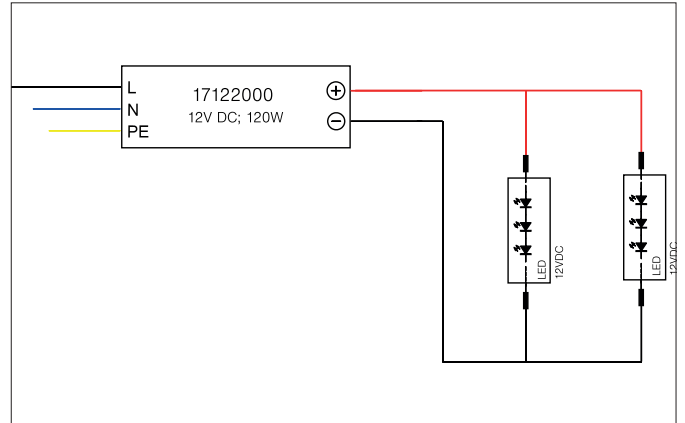




**LED-Netzgerät 12 V DC, schaltbar**  
Artikel-Nr. 17122000



**Ausschreibungstext**  
LED-Netzgerät 12 V DC, schaltbar, silber, rechteckig. Material: Aluminium, Schutzart raumseitig: nach DIN EN 60529: IP65, Schutzklasse: (EN 61140) I, Spannung: 12 V DC, Leistung: 120 W, Dimmbar: Nein, Art der Dimmung: schaltbar.

Artikeldaten	
Artikel-Nr.	17 122000
GTIN	4251433922094
Kurzbeschreibung	LED-Netzgerät 12 V DC, schaltbar
Material	Aluminium
Farbe	silber
Form	rechteckig
Länge	219 mm
Breite	63 mm
Aufbauhöhe	36 mm
Nettogewicht	0,851 kg
Prüfzeichen	ENEC
Konformität	CE



**LED-Netzgerät 12 V DC, schaltbar**

Artikel-Nr. 17122000

Betriebstechnik Betriebsgeräte	
AC Nennspannung min.	200 V
AC Nennspannung max.	305 V
Frequenz min.	47 Hz
Frequenz max.	63 Hz
DC Nennspannung min.	142 V
DC Nennspannung max.	431 V
Schutzklasse	I
Schutzart	IP65
Leistung	1 W
Leistung max.	120 W
Ausgangs Ripplestrom	150
Einschaltstrom	65 A, 550 µs
Geeignet für Notlicht	Nein
Messpunkt (tc)	90 °C
Leistungsfaktor	0,95
max. Anz. Leuchten an B16 A	3
max. Anz. Leuchten an C16 A	6
Ausgangsspannung max.	13,20 V
Ausgangsspannung min.	10,80 V
Ansteuerung	schaltbar
Anschlusstyp_Primär	Kabel
Anschlusstyp_Sekundär	Offene Enden
Polzahl	3
Umgebungstemperatur (ta)	-40 °C bis +80 °C
Messpunkt (tc)	max. +90 °C
Mittlere Nennlebensdauer	50000 h
Ausgangsstrom	10 mA

Logistische Daten	
Bruttogewicht	0,901 kg
Länge Verpackung	275 mm
Breite Verpackung	85 mm
Höhe Verpackung	45 mm
Entsorgung am Ende der Lebensdauer	Das Produkt darf nicht mit dem Hausmüll entsorgt werden. Sie sind verpflichtet, solche Elektro-Altgeräte separat zu entsorgen. Informieren Sie sich bitte bei Ihrer Kommune über die Möglichkeiten der geregelten Entsorgung. Mit der getrennten Entsorgung führen Sie die Altgeräte dem Recycling oder anderen Formen der Wiederverwertung zu. Sie helfen damit zu vermeiden, dass u. U. belastende Stoffe in die Umwelt gelangen.