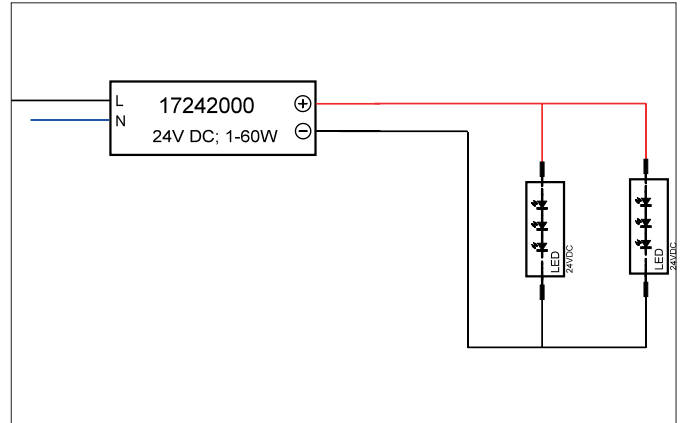




LED-Netzgerät 24 V DC, schaltbar
Artikel-Nr. 17242000



Ausschreibungstext
LED-Netzgerät 24 V DC, schaltbar, weiß, rechteckig. Material: Kunststoff, Schutzart raumseitig: nach DIN EN 60529: IP20, Schutzklasse: (EN 61140) II, Spannung: 230V AC 50Hz, Leistung: 60 W, Dimmbar: Nein, Art der Dimmung: schaltbar.

Artikeldaten	
Artikel-Nr.	17242000
GTIN	4251433938941
Kurzbeschreibung	LED-Netzgerät 24 V DC, schaltbar
Material	Kunststoff
Farbe	weiß
Form	rechteckig
Länge	250 mm
Breite	40 mm
Aufbauhöhe	30 mm
Nettogewicht	0,355 kg
Konformität	CE


LED-Netzgerät 24 V DC, schaltbar

Artikel-Nr. 17242000

Betriebstechnik Betriebsgeräte	
AC Nennspannung min.	120 V
AC Nennspannung max.	277 V
Frequenz min.	47 Hz
Frequenz max.	63 Hz
Schutzklasse	II
Schutzart	IP20
Leistung	1 W
Leistung max.	60 W
Ausgangs Ripplestrom	2
Einschaltstrom	21 A, 150 µs
Geeignet für Notlicht	Nein
Messpunkt (tc)	85 °C
Leistungsfaktor	0,96
max. Anz. Leuchten an B10 A	23
max. Anz. Leuchten an B16 A	37
max. Anz. Leuchten an C16 A	37
max. Anz. Leuchten an C10 A	23
Ausgangsspannung max.	25,20 V
Ausgangsspannung min.	22,80 V
Ansteuerung	schaltbar
Anschlusstyp_Primary	Schraubklemme
Anschlusstyp_Sekundär	Schraubklemme
Polzahl	2
Umgebungstemperatur (ta)	-20 °C bis +45 °C
Messpunkt (tc)	max. +85 °C
Mittlere Nennlebensdauer	50000 h

Logistische Daten	
Bruttogewicht	0,391 kg
Länge Verpackung	45 mm
Breite Verpackung	35 mm
Höhe Verpackung	260 mm
Entsorgung am Ende der Lebensdauer	Das Produkt darf nicht mit dem Hausmüll entsorgt werden. Sie sind verpflichtet, solche Elektro-Altgeräte separat zu entsorgen. Informieren Sie sich bitte bei Ihrer Kommune über die Möglichkeiten der geregelten Entsorgung. Mit der getrennten Entsorgung führen Sie die Altgeräte dem Recycling oder anderen Formen der Wiederverwertung zu. Sie helfen damit zu vermeiden, dass u. U. belastende Stoffe in die Umwelt gelangen.