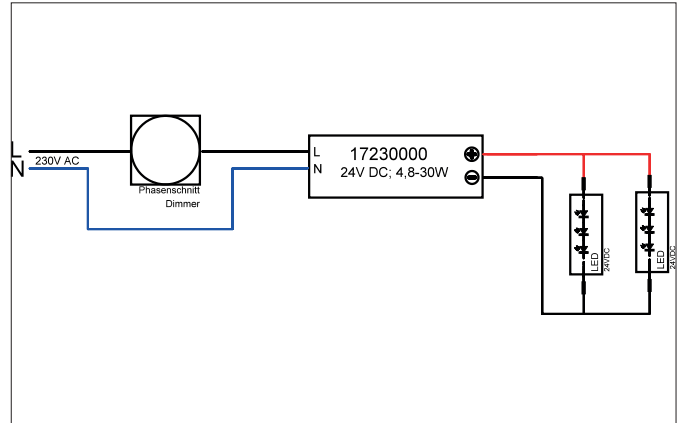


LED-Netzgerät 24 V DC, dimmbar
Artikel-Nr. 17230000



Ausschreibungstext
LED-Netzgerät 24 V DC, dimmbar, weiß, rechteckig. Material: Kunststoff, Schutzart raumseitig: nach DIN EN 60529: IP20, Schutzklasse: (EN 61140) II, Spannung: 24 V DC, Leistung: 30 W, Dimmbar: Ja, Art der Dimmung: Phasenabschnitt.

Artikeldaten	
Artikel-Nr.	17230000
GTIN	4251433938163
Kurzbeschreibung	LED-Netzgerät 24 V DC, dimmbar
Material	Kunststoff
Farbe	weiß
Form	rechteckig
Länge	145 mm
Breite	50 mm
Aufbauhöhe	22 mm
Nettogewicht	0,181 kg
Prüfzeichen	ENEC
Konformität	CE



LED-Netzgerät 24 V DC, dimmbar
 Artikel-Nr. 17230000

Betriebstechnik Betriebsgeräte	
AC Nennspannung min.	198 V
AC Nennspannung max.	264 V
Frequenz min.	47 Hz
Frequenz max.	63 Hz
Schutzklasse	II
Schutzart	IP20
Leistung	5 W
Leistung max.	30 W
Ausgangs Ripplestrom	300
Einschaltstrom	20 A, 200 µs
Geeignet für Notlicht	Nein
Messpunkt (tc)	85 °C
Leistungsfaktor	0,95
max. Anz. Leuchten an B10 A	23
max. Anz. Leuchten an B16 A	36
Ausgangsspannung max.	24,00 V
Ausgangsspannung min.	24,00 V
Ansteuerung	Phasenabschnitt
Anschlusstyp_Primär	Schraubklemme
Anschlusstyp_Sekundär	Schraubklemme
Polzahl	3
Umgebungstemperatur (ta)	-10 °C bis +45 °C
Mittlere Nennlebensdauer	30000 h
Ausgangsstrom	1,25 A mA
Sicherungseinrichtungen gegen thermische Überlast	Ja
Sicherungseinrichtungen gegen elektrische Überlast	Ja

Logistische Daten	
Bruttogewicht	0,207 kg
Länge Verpackung	55 mm
Breite Verpackung	30 mm
Höhe Verpackung	15 mm
Entsorgung am Ende der Lebensdauer	Das Produkt darf nicht mit dem Hausmüll entsorgt werden. Sie sind verpflichtet, solche Elektro-Altgeräte separat zu entsorgen. Informieren Sie sich bitte bei Ihrer Kommune über die Möglichkeiten der geregelten Entsorgung. Mit der getrennten Entsorgung führen Sie die Altgeräte dem Recycling oder anderen Formen der Wiederverwertung zu. Sie helfen damit zu vermeiden, dass u. U. belastende Stoffe in die Umwelt gelangen.