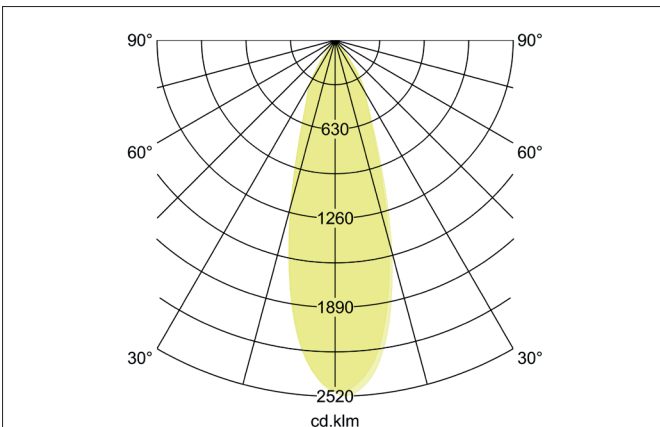
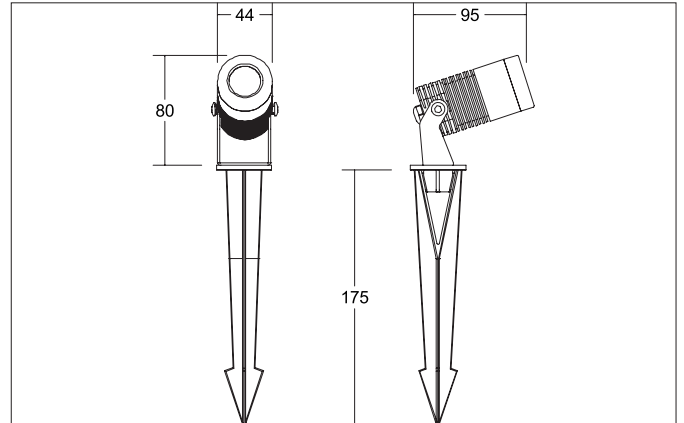




SPIKE LED-Erdspießstrahler, 24 V DC, IP67
 Artikel-Nr. 60109643



Ausschreibungstext
 Runder LED-Erdspießstrahler, 24 V DC, IP67, Leuchtdurchmesser 44 mm, Höhe 255 mm, Gewicht 0,351 kg, Abdeckung Glas transparent Bemessungslichtstrom 640 lm, Bemessungsleistung 1 x 8 W, Lichtfarbe warmweiß, ähnlichste Farbtemperatur (CCT) 3.000 K, allgemeiner Farbwiedergabeindex CRI > 80, Gehäusewerkstoff: Aluminium / Glas, Farbe: titan matt, zulässige Umgebungstemperatur (ta): -20 °C bis +25 °C, Schutzklasse (EN 61140): III, Schutzart (DIN EN 60529): IP67, Stoßfestigkeitsgrad nach IEC62262: IK04. Zum Anschluss an ein externes Betriebsgerät, welches nicht im Lieferumfang der Leuchte enthalten ist. Abhängig vom Betriebsgerät, schaltbar.

Artikeldaten	
Artikel-Nr.	60109643
GTIN	4251433926252
Serienname	SPIKE
Kurzbeschreibung	LED-Erdspießstrahler, 24 V DC, IP67
Material	Aluminium / Glas
Farbe	titan matt
Form	rund
Außendurchmesser	44 mm
Breite	95 mm
Aufbauhöhe	255 mm
Lieferumfang	inkl. 1.000 mm Anschlussleitung mit Aquastop
Nettogewicht	0,351 kg
Konformität	CE, UKCA



SPIKE LED-Erdspeißstrahler, 24 V DC, IP67

Artikel-Nr. 60109643

Lichttechnik	
Farbtemperatur	3.000 K
Lichtfarbe	weiß
Lichtstrom	640 lm
Systemeffizienz	80 lm/W
Farbwiedergabe	CRI > 80
Abstrahlwinkel	38°
Farbtemperatur einstellbar	Nein

Betriebstechnik Leuchte	
Systemleistung	8 W
Spannungsart	DC
Leuchtmittel	LED
Ausführung	ohne Fassung
Schutzklasse	III
Schutzart raumseitig	IP67
Ansteuerung	Abhängig vom Betriebsgerät, schaltbar
Leuchtmittelwechsel möglich	Die Lichtquelle dieser Leuchte darf nur vom Hersteller oder einem von ihm beauftragten Servicetechniker oder einer vergleichbar qualifizierten Person ersetzt werden.
Energieeffizienzklasse	nicht erforderlich

Montagetechnik	
Montageart	Anbaumontage
Montageort	Bodenmontage
Verstellbarkeit	kopfverstellbar
Schwenkwinkel	90°
Drehwinkel	355°
Schlagfestigkeit	IK04
Werkstoff der Abdeckung	Glas transparent

Logistische Daten	
Bruttogewicht	0,408 kg
Länge Verpackung	180 mm
Breite Verpackung	95 mm
Höhe Verpackung	55 mm
Entsorgung am Ende der Lebensdauer	Das Produkt darf nicht mit dem Hausmüll entsorgt werden. Sie sind verpflichtet, solche Elektro-Altgeräte separat zu entsorgen. Informieren Sie sich bitte bei Ihrer Kommune über die Möglichkeiten der geregelten Entsorgung. Mit der getrennten Entsorgung führen Sie die Altgeräte dem Recycling oder anderen Formen der Wiederverwertung zu. Sie helfen damit zu vermeiden, dass u. U. belastende Stoffe in die Umwelt gelangen.

Notwendiges Zubehör	
Artikel-Nr.:	17207000
LED-Netzgerät	24 V DC, schaltbar
Leistung:	1 - 30 W
Abmessung:	160 mm x 50 mm x 22 mm
	https://www.brumberg.com/fileadmin/products/Datenblatt_17207000_2021_DE.pdf