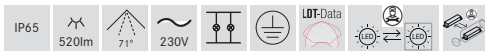
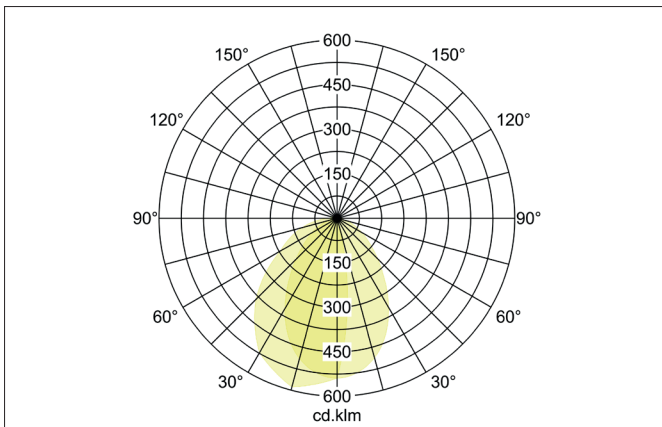
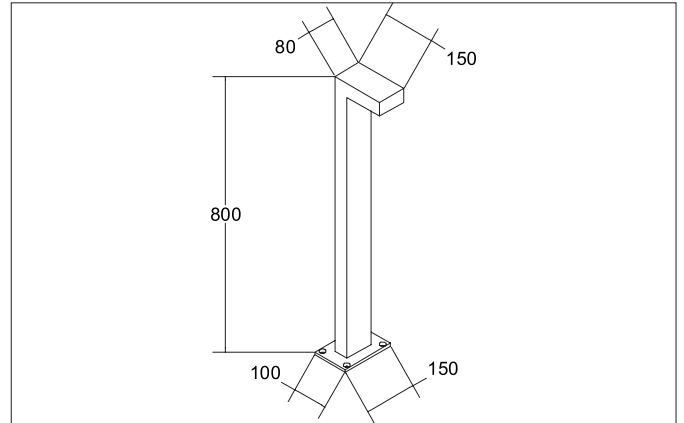




**LANTERN LED-Pollerleuchte, IP65, schaltbar, Höhe 800 mm**  
 Artikel-Nr. 60036103



**Ausschreibungstext**  
 sonstige LED-Pollerleuchte, IP65, schaltbar, Höhe 800 mm, Leuchtenlänge 150 mm, Leuchtenbreite 80 mm, Höhe 800 mm, Gewicht 2,664 kg, asymmetrisch Abdeckung Glas transparent Bemessungslichtstrom 520 lm, Bemessungsleistung 1 x 9 W, Lichtfarbe warmweiß, ähnlichste Farbtemperatur (CCT) 3.000 K, allgemeiner Farbwiedergabeindex CRI > 80, Gehäusewerkstoff: Aluminium / Glas, Farbe: graphit struktur, zulässige Umgebungstemperatur (ta): -20 °C bis +50 °C, Schutzklasse (EN 61140): I, Schutzart (DIN EN 60529): IP65. Mit elektronischem Betriebsgerät, schaltbar.

Artikeldaten	
Artikel-Nr.	60036103
GTIN	4251433948773
Serienname	LANTERN
Kurzbeschreibung	LED-Pollerleuchte, IP65, schaltbar, Höhe 800 mm
Material	Aluminium / Glas
Farbe	graphit struktur
Ausführung der Oberfläche	matt
Form	sonstige
Länge	150 mm
Breite	80 mm
Aufbauhöhe	800 mm
Lieferumfang	inkl. Konverter zum Anschluss an 230 V-Netzspannung, schaltbar und 500 mm Anschlussleitung
Nettogewicht	2,664 kg
D-Kennzeichen	Nein
Konformität	CE, UKCA


**LANTERN LED-Pollerleuchte, IP65, schaltbar, Höhe 800 mm**

Artikel-Nr. 60036103

Lichttechnik	
Farbtemperatur	3.000 K
Lichtfarbe	weiß
Lichtaustritt	direkt
Lichtstrom	520 lm
Systemeffizienz	58 lm/W
Farbwiedergabe	CRI > 80
Abstrahlwinkel	71°
Lichtverteilung	asymmetrisch
Farbtemperatur einstellbar	Nein

Betriebstechnik Leuchte	
Systemleistung	9 W
Spannungsart	AC
AC Nennspannung max.	230 V
Frequenz max.	50 Hz
Leuchtmittel	LED
Ausführung	ohne Fassung
Schutzklasse	I
Schutzart raumseitig	IP65
Umgebungstemperatur	-20°C bis +50°C
Dimmbar	Nein
Ansteuerung	schaltbar
Leuchtmittelwechsel möglich	Die Lichtquelle dieser Leuchte darf nur vom Hersteller oder einem von ihm beauftragten Servicetechniker oder einer vergleichbar qualifizierten Person ersetzt werden.
Energieeffizienzklasse	nicht erforderlich

Montagetechnik	
Montageart	Anbaumontage
Montageort	Bodenmontage
Verstellbarkeit	nicht verstellbar
Werkstoff der Abdeckung	Glas transparent

Logistische Daten	
Bruttogewicht	3,656 kg
Länge Verpackung	250 mm
Breite Verpackung	880 mm
Höhe Verpackung	200 mm
Entsorgung am Ende der Lebensdauer	Das Produkt darf nicht mit dem Hausmüll entsorgt werden. Sie sind verpflichtet, solche Elektro-Altgeräte separat zu entsorgen. Informieren Sie sich bitte bei Ihrer Kommune über die Möglichkeiten der geregelten Entsorgung. Mit der getrennten Entsorgung führen Sie die Altgeräte dem Recycling oder anderen Formen der Wiederverwertung zu. Sie helfen damit zu vermeiden, dass u. U. belastende Stoffe in die Umwelt gelangen.