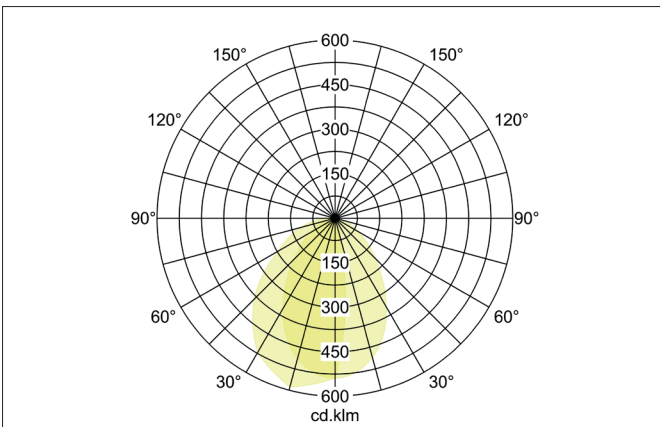
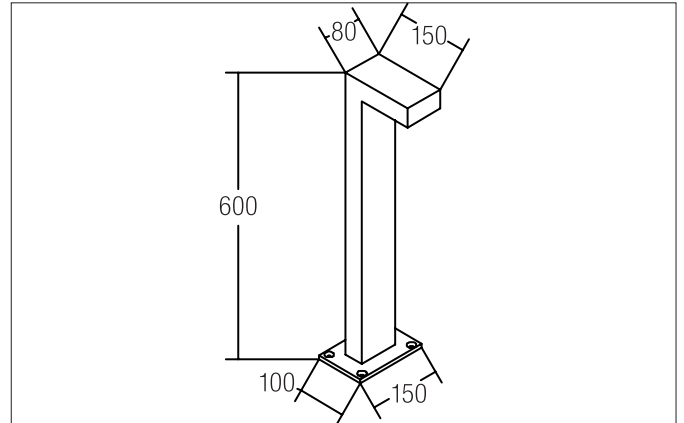




**LANTERN LED-Pollerleuchte, IP65, Höhe 600 mm, schaltbar**  
 Artikel-Nr. 60006103



**Ausschreibungstext**  
 sonstige LED-Pollerleuchte, IP65, Höhe 600 mm, schaltbar, Leuchtenlänge 150 mm, Leuchtenbreite 80 mm, Höhe 600 mm, Gewicht 2,222 kg, asymmetrisch Abdeckung Glas transparent Bemessungslichtstrom 520 lm, Bemessungsleistung 1 x 9 W, Lichtfarbe warmweiß, ähnlichste Farbtemperatur (CCT) 3.000 K, allgemeiner Farbwiedergabeindex CRI > 80, Gehäusewerkstoff: Aluminium / Glas, Farbe: graphit struktur, zulässige Umgebungstemperatur (ta): -20 °C bis +50 °C, Schutzklasse (EN 61140): I, Schutzart (DIN EN 60529): IP65. Mit elektronischem Betriebsgerät, schaltbar.

Artikeldaten	
Artikel-Nr.	60006103
GTIN	4251433915379
Serienname	LANTERN
Kurzbeschreibung	LED-Pollerleuchte, IP65, Höhe 600 mm, schaltbar
Material	Aluminium / Glas
Farbe	graphit struktur
Ausführung der Oberfläche	matt
Form	sonstige
Länge	150 mm
Breite	80 mm
Aufbauhöhe	600 mm
Lieferumfang	inkl. Konverter zum Anschluss an 230 V-Netzspannung, schaltbar und 500 mm Anschlussleitung
Nettogewicht	2,222 kg
D-Kennzeichen	Nein
Konformität	CE, UKCA



**LANTERN LED-Pollerleuchte, IP65, Höhe 600 mm, schaltbar**  
 Artikel-Nr. 60006103

Lichttechnik	
Farbtemperatur	3.000 K
Lichtfarbe	weiß
Lichtaustritt	direkt
Lichtstrom	520 lm
Systemeffizienz	58 lm/W
Farbwiedergabe	CRI > 80
Reflektor	ohne
Abstrahlwinkel	90°
Lichtverteilung	asymmetrisch
Farbtemperatur einstellbar	Nein

Betriebstechnik Leuchte	
Systemleistung	9 W
Spannungsart	AC
AC Nennspannung max.	230 V
Frequenz max.	50 Hz
Leuchtmittel	LED
Ausführung	ohne Fassung
Schutzklasse	I
Schutzart raumseitig	IP65
Umgebungstemperatur	-20°C bis +50°C
Dimmbar	Nein
Ansteuerung	schaltbar
Leuchtmittelwechsel möglich	Die Lichtquelle dieser Leuchte darf nur vom Hersteller oder einem von ihm beauftragten Servicetechniker oder einer vergleichbar qualifizierten Person ersetzt werden.
Energieeffizienzklasse	nicht erforderlich

Montagetechnik	
Montageart	Anbaumontage
Montageort	Bodenmontage
Verstellbarkeit	nicht verstellbar
Abdeckung	Glas transparent
Sprengring	ohne Sprengring

Logistische Daten	
Bruttogewicht	2,83 kg
Länge Verpackung	220 mm
Breite Verpackung	220 mm
Höhe Verpackung	675 mm
Entsorgung am Ende der Lebensdauer	Das Produkt darf nicht mit dem Hausmüll entsorgt werden. Sie sind verpflichtet, solche Elektro-Altgeräte separat zu entsorgen. Informieren Sie sich bitte bei Ihrer Kommune über die Möglichkeiten der geregelten Entsorgung. Mit der getrennten Entsorgung führen Sie die Altgeräte dem Recycling oder anderen Formen der Wiederverwertung zu. Sie helfen damit zu vermeiden, dass u. U. belastende Stoffe in die Umwelt gelangen.