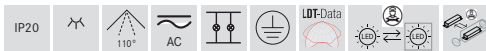
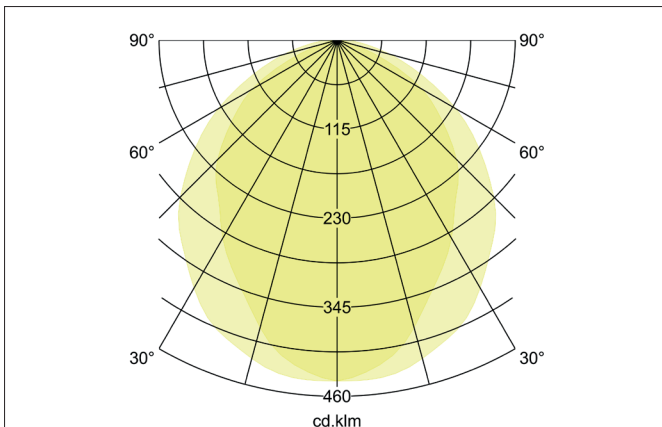
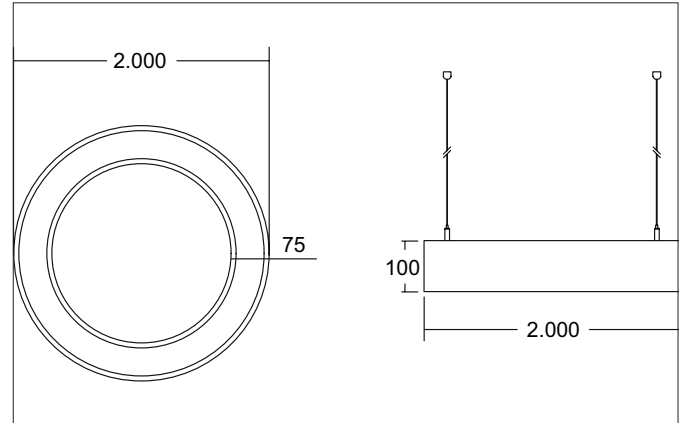


BIRO CIRCLE LED-Pendel-Ringleuchte, direkt, schaltbar
Artikel-Nr. 13526184



Ausschreibungstext
Runde LED-Pendel-Ringleuchte, direkt, schaltbar, Leuchtdurchmesser 2000 mm, Höhe 100 mm, für Pendelmontage. Pendellänge max. 5.000 mm, Gewicht 15 kg, mit rotationssymmetrisch tief-breit-strahlender Lichtstärkeverteilung. Abdeckung Kunststoff opal Bemessungslichtstrom 14.851 lm, Bemessungsleistung 1 x 140 W, Lichtfarbe neutralweiß, ähnlichste Farbtemperatur (CCT) 4.000 K, allgemeiner Farbwiedergabeindex CRI > 90, Lebensdauer L70/B50 bei 25 °C: 276.000 h, Lebensdauer L80/B20 bei 25 °C: 153.000 h, Lebensdauer L80/B50 bei 25 °C: 153.000 h, Gehäusewerkstoff: Aluminium / Stahl / Kunststoff, Farbe: schwarz struktur, zulässige Umgebungstemperatur (ta): -20 °C bis +25 °C, Schutzklasse (EN 61140): I, Schutzart (DIN EN 60529): IP20. Mit elektronischem Betriebsgerät, schaltbar.

Artikeldaten	
Artikel-Nr.	13526184
GTIN	4251433962335
Serienname	BIRO CIRCLE
Kurzbeschreibung	LED-Pendel-Ringleuchte, direkt, schaltbar
Material	Aluminium / Stahl / Kunststoff
Farbe	schwarz struktur
Ausführung der Oberfläche	struktur
Form	rund
Außendurchmesser	2000 mm
Aufbauhöhe	100 mm
Lieferumfang	inkl. Konverter zum Anschluss an 230 V-Netzspannung
Nettogewicht	15 kg
Länge der Anschlussleitung	5.000 mm
D-Kennzeichen	Nein
Konformität	CE, UKCA



BIRO CIRCLE LED-Pendel-Ringleuchte, direkt, schaltbar
 Artikel-Nr. 13526184

Lichttechnik	
Farbtemperatur	4.000 K
Lichtfarbe	weiß
Lichtaustritt	direkt
Lichtstrom	14.851 lm
Systemeffizienz	106 lm/W
Farbtoleranz	McAdam-Step 3
Farbwiedergabe	CRI > 90
Reflektor	ohne
Abstrahlwinkel	110°
Lichtverteilung	symmetrisch
Farbtemperatur einstellbar	Nein

Betriebstechnik Leuchte	
Systemleistung	140 W
Spannungsart	AC/DC
AC Nennspannung max.	230 V
Frequenz max.	50 Hz
Leuchtmittel	LED
Ausführung	ohne Fassung
Schutzklasse	I
Schutzart raumseitig	IP20
Dimmbar	Nein
Ansteuerung	schaltbar
Länge der Anschlussleitung	5.000 mm
Leuchtmittelwechsel möglich	Die Lichtquelle dieser Leuchte darf nur vom Hersteller oder einem von ihm beauftragten Servicetechniker oder einer vergleichbar qualifizierten Person ersetzt werden.
Lebensdauer L70/B50 bei 25 °C	276.000 h
Lebensdauer L80/B20 bei 25 °C	153.000 h
Lebensdauer L80/B50 bei 25 °C	153.000 h
Lebensdauer L90/B10 bei 25 °C	74.000 h
Energieeffizienzklasse	nicht erforderlich

Montagetechnik	
Montageart	Pendelmontage
Montageort	Deckenmontage
Verstellbarkeit	nicht verstellbar
Pendellänge max.	5.000 mm
Pendellänge Einzelaufhängung	500 - 5.000 mm
Pendellänge Zentralbaldachin	1000 - 10000 mm
Anzahl der Seilabhängungen	6
Werkstoff der Abdeckung	Kunststoff opal

Logistische Daten	
Bruttogewicht	17 kg
Länge Verpackung	2.030 mm
Breite Verpackung	2.030 mm
Höhe Verpackung	110 mm
Entsorgung am Ende der Lebensdauer	Das Produkt darf nicht mit dem Hausmüll entsorgt werden. Sie sind verpflichtet, solche Elektro-Altgeräte separat zu entsorgen. Informieren Sie sich bitte bei Ihrer Kommune über die Möglichkeiten der geregelten Entsorgung. Mit der getrennten Entsorgung führen Sie die Altgeräte dem Recycling oder anderen Formen der Wiederverwertung zu. Sie helfen damit zu vermeiden, dass u. U. belastende Stoffe in die Umwelt gelangen.