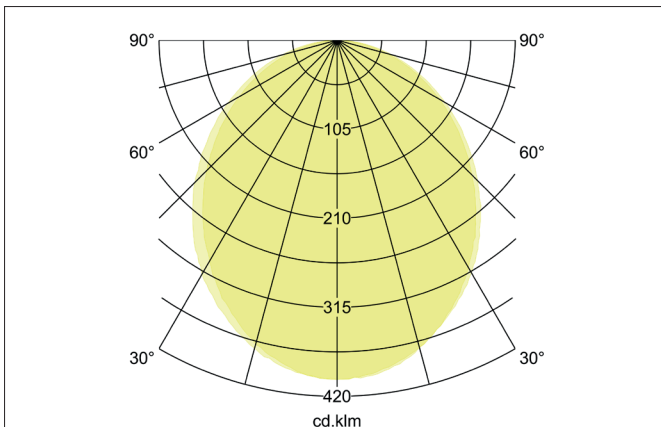
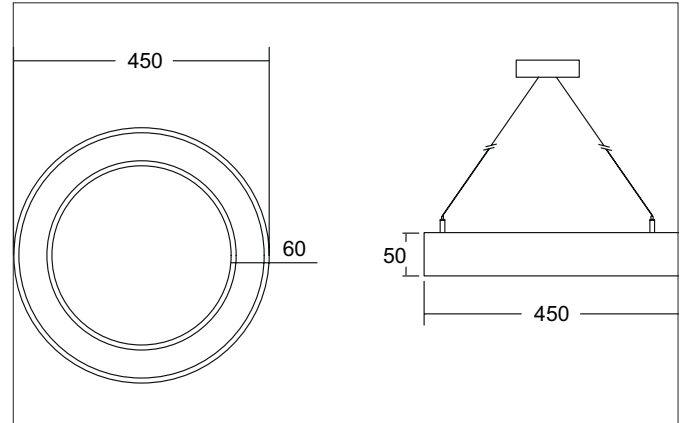




BIRO CIRCLE LED-Pendel-Ringleuchte, direkt, schaltbar

Artikel-Nr. 13825183



Ausschreibungstext
 Runde LED-Pendel-Ringleuchte, direkt, schaltbar, Leuchtdurchmesser 450 mm, Höhe 50 mm, für Pendelmontage. Pendellänge max. 5.000 mm, Gewicht 3 kg, mit rotationssymmetrisch tief-breit-strahlender Lichtstärkeverteilung. Abdeckung Kunststoff opal Bemessungslichtstrom 2.600 lm, Bemessungsleistung 1 x 25 W, Leuchten-Lichtausbeute 104 lm/W, Lichtfarbe warmweiß, ähnlichste Farbtemperatur (CCT) 3.000 K, allgemeiner Farbwiedergabeindex CRI > 90, Lebensdauer L70/B50 bei 25 °C: 276.000 h, Lebensdauer L80/B20 bei 25 °C: 153.000 h, Gehäusewerkstoff: Aluminium / Stahl / Kunststoff, Farbe: schwarz struktur, zulässige Umgebungstemperatur (ta): -20 °C bis +25 °C, Schutzklasse (EN 61140): I, Schutzart (DIN EN 60529): IP20. Mit elektronischem Betriebsgerät, schaltbar.

| Artikeldaten | |
|----------------------------|---|
| Artikel-Nr. | 13825183 |
| GTIN | 4251433965466 |
| Serienname | BIRO CIRCLE |
| Kurzbeschreibung | LED-Pendel-Ringleuchte, direkt, schaltbar |
| Material | Aluminium / Stahl / Kunststoff |
| Farbe | schwarz struktur |
| Ausführung der Oberfläche | struktur |
| Form | rund |
| Außendurchmesser | 450 mm |
| Aufbauhöhe | 50 mm |
| Lieferumfang | inkl. Konverter zum Anschluss an 230 V-Netzspannung |
| Nettogewicht | 3 kg |
| Länge der Anschlussleitung | 5.000 mm |
| D-Kennzeichen | Nein |
| Konformität | CE, UKCA |



BIRO CIRCLE LED-Pendel-Ringleuchte, direkt, schaltbar
Artikel-Nr. 13825183

| Lichttechnik | |
|----------------------------|---------------|
| Farbtemperatur | 3.000 K |
| Lichtfarbe | weiß |
| Lichtaustritt | direkt |
| Lichtstrom | 2.600 lm |
| Systemeffizienz | 104 lm/W |
| Farbtoleranz | McAdam-Step 3 |
| Farbwiedergabe | CRI > 90 |
| Reflektor | ohne |
| Abstrahlwinkel | 110° |
| Lichtverteilung | symmetrisch |
| Farbtemperatur einstellbar | Nein |

| Betriebstechnik Leuchte | |
|-------------------------------|---|
| Systemleistung | 25 W |
| Spannungsart | AC/DC |
| AC Nennspannung max. | 230 V |
| Frequenz max. | 50 Hz |
| Leuchtmittel | LED |
| Ausführung | ohne Fassung |
| Schutzklasse | I |
| Schutzart raumseitig | IP20 |
| Dimmbar | Nein |
| Ansteuerung | schaltbar |
| Länge der Anschlussleitung | 5.000 mm |
| Leuchtmittelwechsel möglich | Die Lichtquelle dieser Leuchte darf nur vom Hersteller oder einem von ihm beauftragten Servicetechniker oder einer vergleichbar qualifizierten Person ersetzt werden. |
| Lebensdauer L70/B50 bei 25 °C | 276.000 h |
| Lebensdauer L80/B20 bei 25 °C | 153.000 h |
| Lebensdauer L90/B10 bei 25 °C | 74.000 h |
| Energieeffizienzklasse | nicht erforderlich |

| Montagetechnik | |
|------------------------------|-------------------|
| Montageart | Pendelmontage |
| Montageort | Deckenmontage |
| Verstellbarkeit | nicht verstellbar |
| Pendellänge max. | 5.000 mm |
| Pendellänge Einzelaufhängung | 500 - 5.000 mm |
| Pendellänge Zentralbaldachin | 1000 - 10000 mm |
| Anzahl der Seilabhängungen | 3 |
| Werkstoff der Abdeckung | Kunststoff opal |

| Logistische Daten | |
|------------------------------------|---|
| Bruttogewicht | 3,5 kg |
| Länge Verpackung | 480 mm |
| Breite Verpackung | 480 mm |
| Höhe Verpackung | 60 mm |
| Entsorgung am Ende der Lebensdauer | Das Produkt darf nicht mit dem Hausmüll entsorgt werden. Sie sind verpflichtet, solche Elektro-Altgeräte separat zu entsorgen. Informieren Sie sich bitte bei Ihrer Kommune über die Möglichkeiten der geregelten Entsorgung. Mit der getrennten Entsorgung führen Sie die Altgeräte dem Recycling oder anderen Formen der Wiederverwertung zu. Sie helfen damit zu vermeiden, dass u. U. belastende Stoffe in die Umwelt gelangen. |