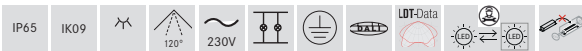
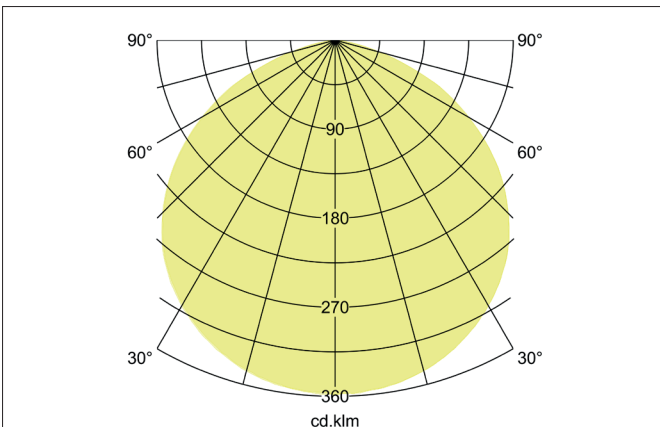
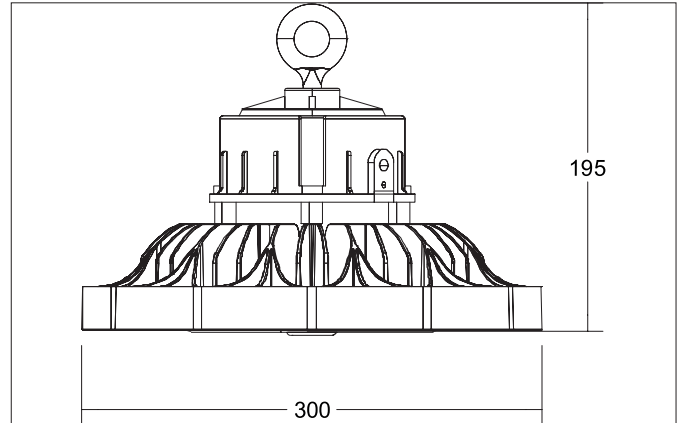


**SOL MIDI LED-Hallentiefstrahler, DALI-2 dimmbar**  
Artikel-Nr. 78312084



**Ausschreibungstext**

Runder LED-Hallentiefstrahler, DALI-2 dimmbar, Leuchtdurchmesser 300 mm, Höhe 195 mm, Gewicht 3,547 kg, mit rotationssymmetrisch tief-breit-strahlender Lichtstärkeverteilung. Abdeckung Kunststoff transparent, Bemessungslichtstrom 24.800 lm, Bemessungsleistung 1 x 160 W, Lichtfarbe neutralweiß, ähnlichste Farbtemperatur (CCT) 4.000 K, allgemeiner Farbwiedergabeindex CRI > 80, Lebensdauer L70/B50 bei 25 °C: 50.000 h, Lebensdauer L80/B50 bei 25 °C: 50.000 h, Gehäusewerkstoff: Aluminium / Polycarbonat, Farbe: schwarz, zulässige Umgebungstemperatur (ta): -25 bis +45 °C, Schutzklasse (EN 61140): I, Schutzart (DIN EN 60529): IP65, Stoßfestigkeitsgrad nach IEC62262: IK09. Mit elektronischem Betriebsgerät, DALI-2 dimmbar.

**Produktvorteile**

- 5 Jahre Brumberg-Lichtgarantie.
- D-Kennzeichen.
- Lange Lebensdauer: L80B50 >50.000 h bei 25 °C.
- Hohe Lichtausbeute.
- Standardmäßig dimmbar: DALI-2.
- Umfangreiches Zubehör.
- Schutzart: IP65.
- Wartungsarme Beleuchtungsrealisierung.
- Umgebungstemperaturbereich: -25 °C bis +45 °C.


**SOL MIDI LED-Hallentiefstrahler, DALI-2 dimmbar**

Artikel-Nr. 78312084

Artikeldaten	
Artikel-Nr.	78312084
GTIN	4251433949398
Serienname	SOL MIDI
Kurzbeschreibung	LED-Hallentiefstrahler, DALI-2 dimmbar
Material	Aluminium / Polycarbonat
Farbe	schwarz
Form	rund
Außendurchmesser	300 mm
Aufbauhöhe	195 mm
Lieferumfang	Lieferung: inkl. schraubbarer Befestigungsöse, Schrumpfkappen auf der DALI-Leitung und Anschlussleitung 1.500 mm
Nettogewicht	3,547 kg
Länge der Anschlussleitung	1.500 mm
Prüfzeichen	D-Kennzeichen
Konformität	CE, UKCA

Lichttechnik	
Farbtemperatur	4.000 K
Lichtfarbe	weiß
Lichtaustritt	direkt
Lichtstrom	24.800 lm
Systemeffizienz	155 lm/W
Farbtoleranz	McAdam-Step 4
Farbwiedergabe	CRI > 80
Leuchtenoptik	Linse
Reflektor	ohne
Abstrahlwinkel	120°
Lichtverteilung	symmetrisch
Farbtemperatur einstellbar	Nein

Betriebstechnik Leuchte	
Spannungsart	AC
AC Nennspannung min.	90 V
AC Nennspannung max.	305 V
Frequenz max.	60 Hz
Frequenz min.	50 Hz
Leuchtmittel	LED
Ausführung	ohne Fassung
Schutzklasse	I
Schutzart raumseitig	IP65
Umgebungstemperatur	-25 bis +45°C
Dimmbar	Ja
Ansteuerung	DALI-2
Dimmbereich min. / max.	10 - 100 %
Länge der Anschlussleitung	1.500 mm
Ausführung der Anschlussleitung	Einseitig
Leuchtmittelwechsel möglich	Die Lichtquelle dieser Leuchte darf nur vom Hersteller oder einem von ihm beauftragten Servicetechniker oder einer vergleichbar qualifizierten Person ersetzt werden.
Lebensdauer L70/B50 bei 25 °C	50.000 h
Lebensdauer L80/B50 bei 25 °C	50.000 h
Energieeffizienzklasse	nicht erforderlich
max. Anz. Leuchten an B16 A	5
max. Anz. Leuchten an C10 A	5
max. Anz. Leuchten an C16 A	8



**SOL MIDI LED-Hallentiefstrahler, DALI-2 dimmbar**  
Artikel-Nr. 78312084

Montagetechnik	
Montageart	Pendelmontage
Montageort	Deckenmontage
Verstellbarkeit	nicht verstellbar
Schlagfestigkeit	IK09
Werkstoff der Abdeckung	Kunststoff transparent
Geeignet für Durchgangsverdrahtung	Ja, mit optionalem Zubehör

Logistische Daten	
Bruttogewicht	4,018 kg
Länge Verpackung	305 mm
Breite Verpackung	180 mm
Höhe Verpackung	360 mm
Entsorgung am Ende der Lebensdauer	Das Produkt darf nicht mit dem Hausmüll entsorgt werden. Sie sind verpflichtet, solche Elektro-Altgeräte separat zu entsorgen. Informieren Sie sich bitte bei Ihrer Kommune über die Möglichkeiten der geregelten Entsorgung. Mit der getrennten Entsorgung führen Sie die Altgeräte dem Recycling oder anderen Formen der Wiederverwertung zu. Sie helfen damit zu vermeiden, dass u. U. belastende Stoffe in die Umwelt gelangen.



**SOL MIDI LED-Hallentiefstrahler, DALI-2 dimmbar**  
Artikel-Nr. 78312084

Optionales Zubehör
Artikel-Nr.: 81062000 Wechseloptik 60° zu 78312 / 78313  <a href="https://www.brumberg.com/fileadmin/products/Datenblatt_81062000_2021_DE.pdf">https://www.brumberg.com/fileadmin/products/Datenblatt_81062000_2021_DE.pdf</a>
Artikel-Nr.: 81092000 Wechseloptik 90° zu 78312 / 78313  <a href="https://www.brumberg.com/fileadmin/products/Datenblatt_81092000_2021_DE.pdf">https://www.brumberg.com/fileadmin/products/Datenblatt_81092000_2021_DE.pdf</a>
Artikel-Nr.: 81046250 Alu-Leuchtschirm zu 78312 / 78313  Abmessung: 370 mm x 140 mm <a href="https://www.brumberg.com/fileadmin/products/Datenblatt_81046250_2021_DE.pdf">https://www.brumberg.com/fileadmin/products/Datenblatt_81046250_2021_DE.pdf</a>
Artikel-Nr.: 81048000 PC-Leuchtschirm zu 78312 / 78313  Abmessung: 410 mm x 185 mm <a href="https://www.brumberg.com/fileadmin/products/Datenblatt_81048000_2021_DE.pdf">https://www.brumberg.com/fileadmin/products/Datenblatt_81048000_2021_DE.pdf</a>
Artikel-Nr.: 81049080 Decken- / Wandhalter zu 78310 / 78311 / 78312 / 78313  <a href="https://www.brumberg.com/fileadmin/products/Datenblatt_81049080_2021_DE.pdf">https://www.brumberg.com/fileadmin/products/Datenblatt_81049080_2021_DE.pdf</a>
Artikel-Nr.: 81051000 Kettenabhängung, 1.000 mm  <a href="https://www.brumberg.com/fileadmin/products/Datenblatt_81051000_2021_DE.pdf">https://www.brumberg.com/fileadmin/products/Datenblatt_81051000_2021_DE.pdf</a>
Artikel-Nr.: 81052000 Kettenabhängung, 2.000 mm  <a href="https://www.brumberg.com/fileadmin/products/Datenblatt_81052000_2021_DE.pdf">https://www.brumberg.com/fileadmin/products/Datenblatt_81052000_2021_DE.pdf</a>
Artikel-Nr.: 81053000 Kettenabhängung, 3.000 mm  <a href="https://www.brumberg.com/fileadmin/products/Datenblatt_81053000_2021_DE.pdf">https://www.brumberg.com/fileadmin/products/Datenblatt_81053000_2021_DE.pdf</a>
Artikel-Nr.: 81055000 Kettenabhängung, 5.000 mm  <a href="https://www.brumberg.com/fileadmin/products/Datenblatt_81055000_2021_DE.pdf">https://www.brumberg.com/fileadmin/products/Datenblatt_81055000_2021_DE.pdf</a>
Artikel-Nr.: 81057000 Kabelverbinder, 3-polig, IP68  Abmessung: 125 mm <a href="https://www.brumberg.com/fileadmin/products/Datenblatt_81057000_2021_DE.pdf">https://www.brumberg.com/fileadmin/products/Datenblatt_81057000_2021_DE.pdf</a>



**SOL MIDI LED-Hallentiefstrahler, DALI-2 dimmbar**

Artikel-Nr. 78312084

**Optionales Zubehör**

Artikel-Nr.: 81058000

Y-Kabelverbinder, 5-polig, IP68

[https://www.brumberg.com/fileadmin/products/Datenblatt\\_81058000\\_2021\\_DE.pdf](https://www.brumberg.com/fileadmin/products/Datenblatt_81058000_2021_DE.pdf)

Artikel-Nr.: 81050000

Reduzierstück, NPT 3/4" auf M10

Abmessung: 70 mm

[https://www.brumberg.com/fileadmin/products/Datenblatt\\_81050000\\_2021\\_DE.pdf](https://www.brumberg.com/fileadmin/products/Datenblatt_81050000_2021_DE.pdf)