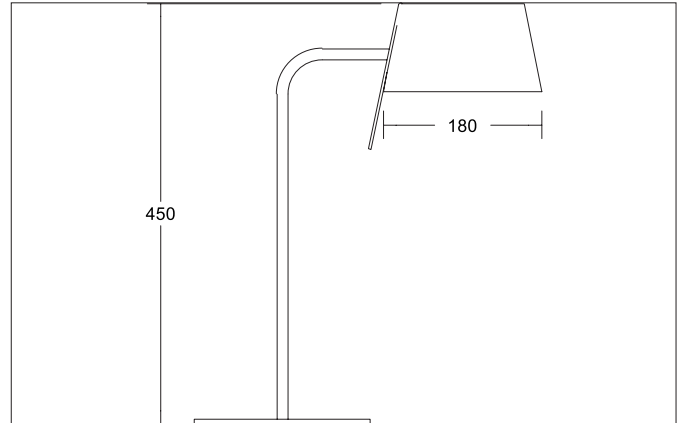




EUGENIA Tischleuchte, für G9-LED-Retrofit-Lampe, mit Stoffschirm, Höhe 450 mm
 Artikel-Nr. 58126150



Ausschreibungstext

Tischleuchte, für G9-LED-Retrofit-Lampe, mit Stoffschirm, Höhe 450 mm, Schirm braun / nickel matt, rund. Ausführung in kompakter Bauform für die harmonische Implementierung in stimmige, architektonische Raumkonzepte. Ausführung: G9, Montageart: Anbaumontage, Montageort: Tischmontage, Material: Aluminium / Messing / Eisen, Schutzart raumseitig: nach DIN EN 60529: IP20, Schutzklasse: (EN 61140) II, Spannung: 230V AC 50Hz, Leistung: 8 W, Anzahl der Leuchtmittel / Fassungen: 1 Stück, Verstellbarkeit: schwenkbar, ohne Betriebsgerät, Art der Dimmung: sonstige.

Artikeldaten	
Artikel-Nr.	58126150
GTIN	4251433920786
Serienname	EUGENIA
Kurzbeschreibung	Tischleuchte, für G9-LED-Retrofit-Lampe, mit Stoffschirm, Höhe 450 mm
Material	Aluminium / Messing / Eisen
Farbe	Schirm braun / nickel matt
Ausführung der Oberfläche	matt
Form	rund
Aufbauhöhe	450 mm
Schirmfarbe	braun
Schirmmaterial	Chintz
Nettogewicht	1,67 kg
Konformität	CE, UKCA



EUGENIA Tischleuchte, für G9-LED-Retrofit-Lampe, mit Stoffschirm, Höhe 450 mm

Artikel-Nr. 58126150

Betriebstechnik Leuchte	
Spannungsart	AC
AC Nennspannung max.	230 V
Frequenz max.	50 Hz
Leuchtmittel	Für LED-Retrofit-Lampe
Ausführung	G9
Schutzklasse	II
Schutzart raumseitig	IP20
Ansteuerung	sonstige
Leuchtmittelwechsel möglich	Ja
Energieeffizienzklasse	nicht erforderlich

Montagetechnik	
Montageart	Anbaumontage
Montageort	Tischmontage
Verstellbarkeit	schwenkbar

Logistische Daten	
Bruttogewicht	2,47 kg
Länge Verpackung	400 mm
Breite Verpackung	400 mm
Höhe Verpackung	500 mm
Entsorgung am Ende der Lebensdauer	Das Produkt darf nicht mit dem Hausmüll entsorgt werden. Sie sind verpflichtet, solche Elektro-Altgeräte separat zu entsorgen. Informieren Sie sich bitte bei Ihrer Kommune über die Möglichkeiten der geregelten Entsorgung. Mit der getrennten Entsorgung führen Sie die Altgeräte dem Recycling oder anderen Formen der Wiederverwertung zu. Sie helfen damit zu vermeiden, dass u. U. belastende Stoffe in die Umwelt gelangen.