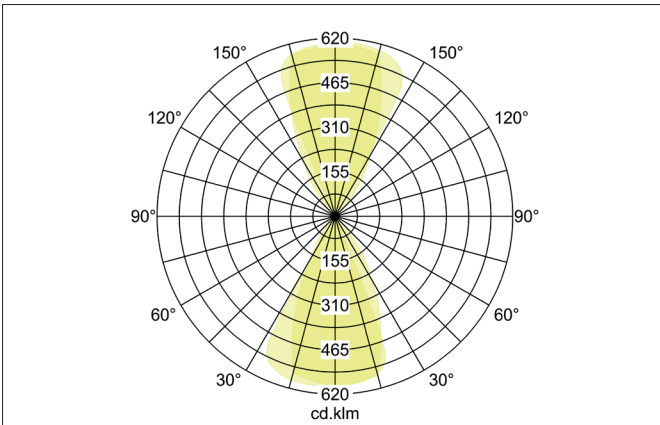
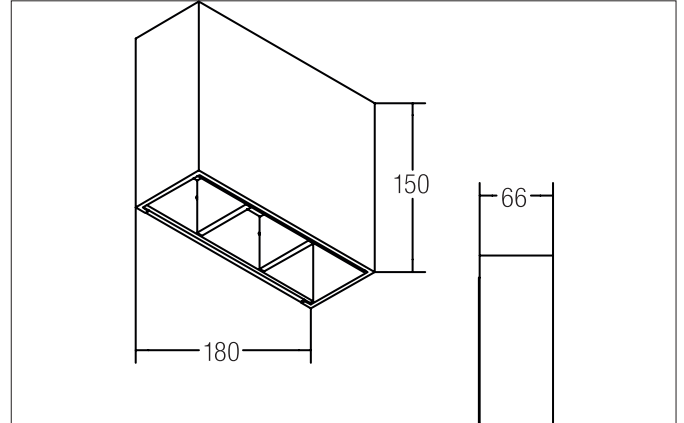


MARIBO LED-Wandanbauleuchte, IP54, schaltbar
Artikel-Nr. 60110103



Ausschreibungstext

Rechteckige LED-Wandanbauleuchte, IP54, schaltbar, Leuchtenlänge 180 mm, Leuchtenbreite 66 mm, Höhe 150 mm, Gewicht 1,835 kg, mit rotationssymmetrisch tief-breit-strahlender Lichtstärkeverteilung. Abdeckung Glas transparent, Bemessungslichtstrom 424 lm, Bemessungsleistung 2 x 3 W, Lichtfarbe warmweiß, ähnlichste Farbtemperatur (CCT) 3.000 K, allgemeiner Farbwiedergabeindex CRI > 90, Gehäusewerkstoff: Aluminium / Glas, Farbe: graphit struktur, zulässige Umgebungstemperatur (ta): -20 °C - +25 °C, Schutzklasse (EN 61140): I, Schutzart (DIN EN 60529): IP54. Mit elektronischem Betriebsgerät, schaltbar.

Artikeldaten	
Artikel-Nr.	60110103
GTIN	4251433915416
Serienname	MARIBO
Kurzbeschreibung	LED-Wandanbauleuchte, IP54, schaltbar
Material	Aluminium / Glas
Farbe	graphit struktur
Ausführung der Oberfläche	matt
Form	rechteckig
Länge	180 mm
Breite	66 mm
Aufbauhöhe	150 mm
Lieferumfang	Inkl. eingebautem 230 V Netzgerät, nicht dimmbar.
Nettogewicht	1,835 kg
Konformität	CE, UKCA



MARIBO LED-Wandanbauleuchte, IP54, schaltbar
 Artikel-Nr. 60110103

Lichttechnik	
Farbtemperatur	3.000 K
Lichtfarbe	weiß
Lichtaustritt	direkt/indirekt
Lichtstrom	424 lm
Systemeffizienz	71 lm/W
Farbwiedergabe	CRI > 90
Abstrahlwinkel	100°
Lichtverteilung	symmetrisch
Farbtemperatur einstellbar	Nein

Betriebstechnik Leuchte	
Systemleistung	6 W
Spannungsart	AC
AC Nennspannung max.	230 V
Frequenz max.	50 Hz
Leuchtmittel	LED
Ausführung	ohne Fassung
Schutzklasse	I
Schutzart raumseitig	IP54
Ansteuerung	schaltbar
Leuchtmittelwechsel möglich	Die Lichtquelle dieser Leuchte darf nur vom Hersteller oder einem von ihm beauftragten Servicetechniker oder einer vergleichbar qualifizierten Person ersetzt werden.
Energieeffizienzklasse	nicht erforderlich

Montagetechnik	
Montageart	Anbaumontage
Montageort	Wandmontage
Verstellbarkeit	nicht verstellbar
Werkstoff der Abdeckung	Glas transparent
Geeignet für Durchgangsverdrahtung	Nein

Logistische Daten	
Bruttogewicht	2,024 kg
Länge Verpackung	200 mm
Breite Verpackung	80 mm
Höhe Verpackung	240 mm
Entsorgung am Ende der Lebensdauer	Das Produkt darf nicht mit dem Hausmüll entsorgt werden. Sie sind verpflichtet, solche Elektro-Altgeräte separat zu entsorgen. Informieren Sie sich bitte bei Ihrer Kommune über die Möglichkeiten der geregelten Entsorgung. Mit der getrennten Entsorgung führen Sie die Altgeräte dem Recycling oder anderen Formen der Wiederverwertung zu. Sie helfen damit zu vermeiden, dass u. U. belastende Stoffe in die Umwelt gelangen.