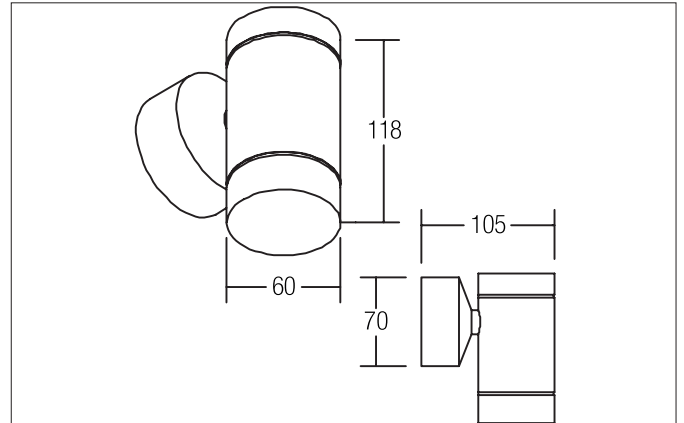




**BINTAN Wandanbauleuchte, V4A, für GU10-LED-Retrofit-Lampe, IP44**  
 Artikel-Nr. 35001420



**Ausschreibungstext**  
 Wandanbauleuchte, V4A, für GU10-LED-Retrofit-Lampe, IP44, edelstahl matt, rund. Ausführung in kompakter Bauform für die harmonische Implementierung in stimmige, architektonische Raumkonzepte. Lichtaustritt direkt. Ausführung: GU10, Montageart: Anbaumontage, Montageort: Wandmontage, Material: Edelstahl V4A / Glas, Schutzart raumseitig: nach DIN EN 60529: IP44, Schutzklasse: (EN 61140) I, Spannung: 230V AC 50Hz, Leistung: 10 W, Anzahl der Leuchtmittel / Fassungen: 1 Stück, ohne Betriebsgerät, Art der Dimmung: sonstige.

Artikeldaten	
Artikel-Nr.	35001420
GTIN	4250047764946
Serienname	BINTAN
Kurzbeschreibung	Wandanbauleuchte, V4A, für GU10-LED-Retrofit-Lampe, IP44
Material	Edelstahl
Farbe	edelstahl
Ausführung der Oberfläche	matt
Form	rund
Außendurchmesser	60 mm
Länge	110 mm
Breite	70 mm
Aufbauhöhe	120 mm
Nettogewicht	1,210 kg
Konformität	CE, UKCA



**BINTAN Wandanbauleuchte, V4A, für GU10-LED-Retrofit-Lampe, IP44**

Artikel-Nr. 35001420

Betriebstechnik Leuchte	
Systemleistung	10 W
Spannungsart	AC
AC Nennspannung max.	230 V
Frequenz max.	50 Hz
Leuchtmittel	Für HV-Halogenlampe
Ausführung	GU10
Schutzklasse	I
Schutzart raumseitig	IP44
Ansteuerung	sonstige
Energieeffizienzklasse	nicht erforderlich

Montagetechnik	
Montageart	Anbaumontage
Montageort	Wandmontage
Verstellbarkeit	nicht verstellbar
Weitere Hinweise	V4A Outdoor
Werkstoff der Abdeckung	Glas transparent

Logistische Daten	
Bruttogewicht	1,312 kg
Länge Verpackung	175 mm
Breite Verpackung	165 mm
Höhe Verpackung	110 mm
Entsorgung am Ende der Lebensdauer	Das Produkt darf nicht mit dem Hausmüll entsorgt werden. Sie sind verpflichtet, solche Elektro-Altgeräte separat zu entsorgen. Informieren Sie sich bitte bei Ihrer Kommune über die Möglichkeiten der geregelten Entsorgung. Mit der getrennten Entsorgung führen Sie die Altgeräte dem Recycling oder anderen Formen der Wiederverwertung zu. Sie helfen damit zu vermeiden, dass u. U. belastende Stoffe in die Umwelt gelangen.