

## AL MONZA WL TR MD WH

### Artikelnummer

EL10026102

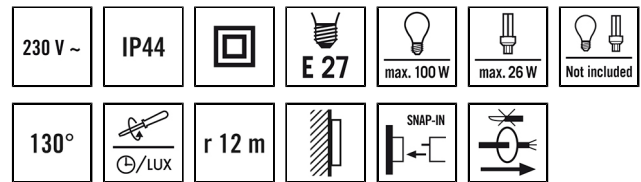
### GTIN

4015120026102



### Technische Daten

ALLGEMEIN	
Geräteklasse	Wandleuchte
Benutzerschnittstelle	Einstellregler/Potentiometer
Fernbedienbar	-
Konformität	CE, EAC, RoHS, WEEE
EPREL_Adresse_Technische_Doku	ESYLUX An der Strusbek 40, 22926 Ahrensburg
Bevollmächtigte Person EPREL	Dr. Marc-Oliver von Maydell - Head of Engineering
Garantie	3 Jahre
BEFESTIGUNG	
Montageart	Aufbau
Montageort	Wand
Anschließbarer Leiterquerschnitt	2,5 mm <sup>2</sup>
Anzahl der Kontakte	4
GEHÄUSE	
Abmessungen	Länge 275 mm x Breite 185 mm x Höhe/Tiefe 250 mm
Gewicht	990 g
Werkstoff	ABS
Schutzart	IP44



### Produktbeschreibung

- Automatikleuchte mit integriertem Bewegungsmelder und 130° Erfassungsbereich
- Komplettergerät bestehend aus Leuchtenunterteil und Blasenglas

Zulässige Umgebungstemperatur	-25 °C...+55 °C
Farbe	weiß, ähnlich RAL 9010
Glühdrahtprüfung nach IEC 60695-2-10	650 °C

### ELEKTRISCHE AUSFÜHRUNG

Steuerungssystem	ON/OFF
Schutzklasse	II
Nennspannung	230 – 230 V ~ / 50 – 50 Hz

### LICHT

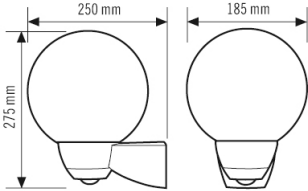
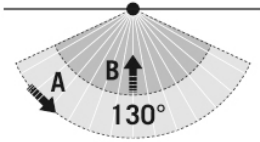
Diffusor	transparent
Lichtaustritt	direkt
Ausstrahlungswinkel	290 °

### SENSORIK

Erfassungswinkel	130°, horizontal drehbar
Erfassungsbereich quer	12 m
Erfassungsbereich	164 m <sup>2</sup>
Empf. Montagehöhe	1,8 m
Helligkeitswert	5 - 1000 lx
Nachlaufzeit	5 s...12 min (in Stufen einstellbar)
Tastereingang	✓

## AL MONZA WL TR MD WH

**Artikelnummer**      **GTIN**  
 EL10026102            4015120026102

Maßzeichnung	Erfassungsbereiche	Erfassungsreichweite	
		<p>■ Quer (A)</p>	<p>12 m</p>

### Ausführliche Produktbeschreibung

- Automatikleuchte mit integriertem Bewegungsmelder und 130° Erfassungsbereich
- Komplettgerät bestehend aus Leuchtenunterteil und **Blasenglas**
- Einhand-Stecksockelmontage
- Verdeckter Anschlusssockel mit großem Verdrahtungsraum
- Membran-Leitungseinführung für eine einfache und schnelle Montage
- Beiliegende Steckklemme zum Durchverdrahten des Schutzleiters
- Anpassung der Erfassung und Reichweite durch drehbare Linse
- Ausblenden einzelner Bereiche durch beiliegende Abdeckclips