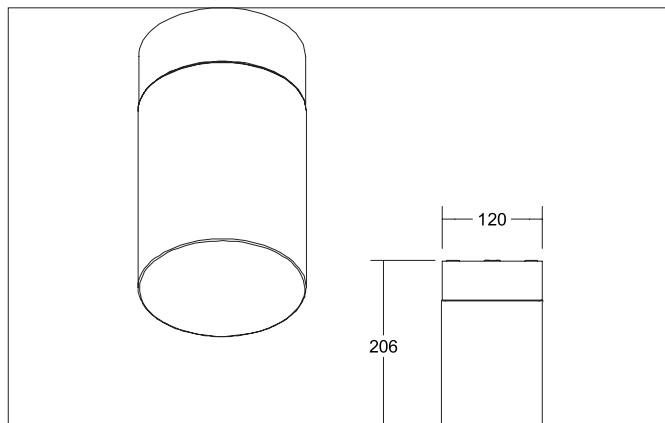


COOQUEE Deckenanbauleuchte, für E27-LED-Retrofit-Lampe, IP65

Artikel-Nr. 60141180



Ausschreibungstext

Deckenanbauleuchte, für E27-LED-Retrofit-Lampe, IP65, strukturschwarz, rund. Ausführung in kompakter Bauform für die harmonische Implementierung in stimmige, architektonische Raumkonzepte. Montageart: Anbaumontage, Montageort: Deckenmontage, Material: Aluminium / Glas / Kunststoff, Schutzart raumseitig: nach DIN EN 60529: IP65, Schutzklasse: (EN 61140) I, Spannung: 230V AC 50Hz, Leistung: 8 W, Abstrahlwinkel: 360°, Verstellbarkeit: nicht verstellbar, ohne Betriebsgerät, Art der Dimmung: sonstige.

Artikeldaten	
Artikel-Nr.	60141180
GTIN	4251433950097
Serienname	COOQUEE
Kurzbeschreibung	Deckenanbauleuchte, für E27-LED-Retrofit-Lampe, IP65
Material	Aluminium / Glas
Farbe	schwarz
Ausführung der Oberfläche	struktur
Form	rund
Außendurchmesser	120 mm
Breite	120 mm
Aufbauhöhe	206 mm
Lieferumfang	zum Direktanschluss an 230 V-Netzspannung
Nettogewicht	0,992 kg
Konformität	CE, UKCA

COOQUEE Deckenanbauleuchte, für E27-LED-Retrofit-Lampe, IP65

Artikel-Nr. 60141180

Lichttechnik	
Lichtaustritt	direkt
Abstrahlwinkel	360°
Lichtverteilung	symmetrisch
Farbtemperatur einstellbar	Nein

Betriebstechnik Leuchte	
Spannungsart	AC
AC Nennspannung max.	230 V
Frequenz max.	50 Hz
Leuchtmittel	Für LED-Retrofit-Lampe
Schutzklasse	I
Schutzart raumseitig	IP65
Ansteuerung	sonstige
Leuchtmittelwechsel möglich	Ja
Energieeffizienzklasse	nicht erforderlich

Montagetechnik	
Montageart	Anbaumontage
Montageort	Deckenmontage
Verstellbarkeit	nicht verstellbar
Werkstoff der Abdeckung	Glas transparent
Geeignet für Durchgangsverdrahtung	Ja

Logistische Daten	
Bruttogewicht	1,333 kg
Länge Verpackung	150 mm
Breite Verpackung	150 mm
Höhe Verpackung	340 mm
Entsorgung am Ende der Lebensdauer	Das Produkt darf nicht mit dem Hausmüll entsorgt werden. Sie sind verpflichtet, solche Elektro-Altgeräte separat zu entsorgen. Informieren Sie sich bitte bei Ihrer Kommune über die Möglichkeiten der geregelten Entsorgung. Mit der getrennten Entsorgung führen Sie die Altgeräte dem Recycling oder anderen Formen der Wiederverwertung zu. Sie helfen damit zu vermeiden, dass u. U. belastende Stoffe in die Umwelt gelangen.

Optionales Zubehör	
Artikel-Nr.: 81070000	
Ersatzglas mit Silikondichtung	
https://www.brumberg.com/fileadmin/products/Datenblatt_81070000_2021_DE.pdf	