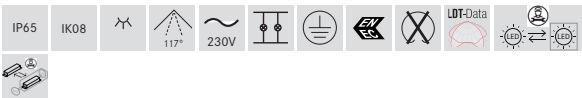
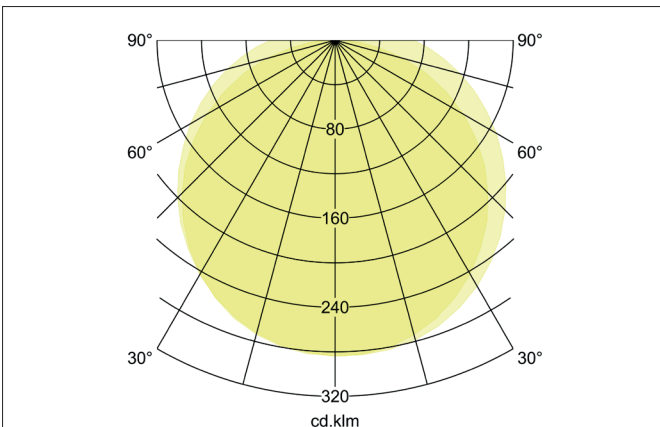
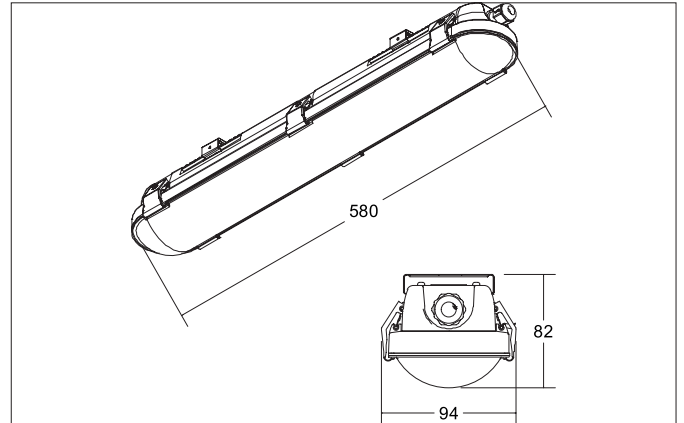




HUMID ONE LED-Feuchtraum-Wannenleuchte 580 mm, schaltbar
 Artikel-Nr. 78011114



Ausschreibungstext

Rechteckige LED-Feuchtraum-Wannenleuchte 580 mm, schaltbar, Leuchtenlänge 580 mm, Leuchtenbreite 94 mm, Höhe 82 mm, Gewicht 1,583 kg, mit rotationssymmetrisch tief-breit-strahlender Lichtstärkeverteilung. Abdeckung PC (Polycarbonat) transparent Bemessungslichtstrom 2.300 lm, Bemessungsleistung 1 x 18 W, Lichtfarbe neutralweiß, ähnlichste Farbtemperatur (CCT) 4.000 K, allgemeiner Farbwiedergabeindex CRI > 80, Lebensdauer L80/B50 bei 25 °C: 50.000 h, Gehäusewerkstoff: Polycarbonat / Edelstahl, Farbe: grau, zulässige Umgebungstemperatur (ta): -20 °C bis +40 °C, Schutzklasse (EN 6 1140): I, Schutzart (DIN EN 60529): IP65, Stoßfestigkeitsgrad nach IEC62262: IK08. Mit elektronischem Betriebsgerät, schaltbar. Zusätzlich ist die Leuchte durch eine unabhängige Prüfstelle ENEC-zertifiziert.



HUMID ONE LED-Feuchtraum-Wannenleuchte 580 mm, schaltbar
 Artikel-Nr. 78011114

Produktvorteile

- 5 Jahre Brumberg-Lichtgarantie.
- BEG LED-Lichtförderung.
- D-Kennzeichen für feuergefährdete Betriebsstätten.
- ENEC zertifiziert.
- Lange Lebensdauer: L80B50 > 50.000 h bei +25 °C.
- Multilumen durch Dip-Switch-Schalter.
- Hohe Effizienz.
- Planungssicherheit durch beiliegendes Zubehör für jegliche Montageart (Decken- und Wandanbau und Pendel).
- Abdeckung und LED-Platine bilden eine Einheit für eine schnelle und einfache Installation.
- Vorstanzungen für unterschiedliche Kabeleinführungen.
- Robustes, schlagfestes Gehäuse aus Polycarbonat mit IK08.
- Alle Metallanbauteile aus Edelstahl gefertigt (Halteclips, Schrauben etc.).
- Umgebungstemperaturbereich: -20 °C bis +40 °C.
- Schnelle Installation: Durchgangsverdrahtung über Kabelsätze 600/1.200/1.500 mm möglich (optional bestellbar).

Bestromung	Leistung	Lichtstrom
200 mA	10 W	1.250 lm
250 mA	13 W	1.625 lm
300 mA	15 W	1.875 lm
350 mA	18 W	2.300 lm

Artikeldaten	
Artikel-Nr.	78011114
GTIN	4251433951551
Serienname	HUMID ONE
Kurzbeschreibung	LED-Feuchtraum-Wannenleuchte 580 mm, schaltbar
Material	Polycarbonat / Edelstahl
Farbe	grau
Ausführung der Oberfläche	matt
Form	rechteckig
Länge	580 mm
Breite	94 mm
Aufbauhöhe	82 mm
Lieferumfang	Lieferung: inkl. Konverter zum Anschluss an 230 V-Netzspannung, schaltbar Lieferung inkl. Montagezubehör-Set bestehend aus: - 4 x Sicherungsschrauben für Cliphalter, - 2 x Sicherungsschrauben und Muttern für Universal Montagehalter, - 4 x (78012/78013 = 2 x) Montageschrauben und Dübel, - 2 x Universal Montagehalter für Wand-, Decken- oder Pendelmontage (benötigte Laschen zum Einhängen in den Montagehalter im Lieferumfang). - 1 x IP65-Kabelverschraubung PG13,5 (Kabeldurchmesser Ø 6 - 12 mm)
Nettogewicht	1,583 kg
D-Kennzeichen	Ja
Prüfzeichen	ENEC
Konformität	CE, UKCA



HUMID ONE LED-Feuchtraum-Wannenleuchte 580 mm, schaltbar
 Artikel-Nr. 78011114

Lichttechnik	
Farbtemperatur	4.000 K
Lichtfarbe	weiß
Lichtaustritt	direkt
Lichtstrom	2.300 lm
Systemeffizienz	128 lm/W
Farbtoleranz	McAdam-Step 5
Farbwiedergabe	CRI > 80
Abstrahlwinkel	117°
Lichtverteilung	symmetrisch
Farbtemperatur einstellbar	Nein

Betriebstechnik Leuchte	
Systemleistung	18 W
Spannungsart	AC
AC Nennspannung min.	198 V
AC Nennspannung max.	264 V
Frequenz max.	60 Hz
Frequenz min.	50 Hz
Leuchtmittel	LED
Ausführung	ohne Fassung
Schutzklasse	I
Schutzart raumseitig	IP65
Umgebungstemperatur	-20°C bis +40°C
Dimmbar	Nein
Ansteuerung	schaltbar
Leuchtmittelwechsel möglich	Die Lichtquelle dieser Leuchte darf nur vom Hersteller oder einem von ihm beauftragten Servicetechniker oder einer vergleichbar qualifizierten Person ersetzt werden.
Glühdrahtprüfung nach IEC 60695-2-12	850°C - 5s
Lebensdauer L80/B50 bei 25 °C	50.000 h
Energieeffizienzklasse	nicht erforderlich
max. Anz. Leuchten an B16 A	74
max. Anz. Leuchten an C16 A	115

Betriebstechnik Betriebsgeräte

Montagetechnik	
Montageart	Anbaumontage
Montageort	Decken-/Wand-/ Pendelmontage
Verstellbarkeit	nicht verstellbar
Schlagfestigkeit	IK08
Abdeckung	PC (Polycarbonat) transparent
Sprengring	ohne Sprengring
Geeignet für Durchgangsverdrahtung	Ja, mit optionalem Zubehör

Logistische Daten	
Bruttogewicht	1,771 kg
Länge Verpackung	1.200 mm
Breite Verpackung	80 mm
Höhe Verpackung	110 mm
Entsorgung am Ende der Lebensdauer	Das Produkt darf nicht mit dem Hausmüll entsorgt werden. Sie sind verpflichtet, solche Elektro-Altgeräte separat zu entsorgen. Informieren Sie sich bitte bei Ihrer Kommune über die Möglichkeiten der geregelten Entsorgung. Mit der getrennten Entsorgung führen Sie die Altgeräte dem Recycling oder anderen Formen der Wiederverwertung zu. Sie helfen damit zu vermeiden, dass u. U. belastende Stoffe in die Umwelt gelangen.



HUMID ONE LED-Feuchtraum-Wannenleuchte 580 mm, schaltbar
Artikel-Nr. 78011114

Optionales Zubehör

Artikel-Nr.: 81011060

Durchgangsverdrahtung, 3-polig, Länge 580 mm, zu 78011

Abmessung: 580 mm

https://www.brumberg.com/fileadmin/products/Datenblatt_81011060_2021_DE.pdf

Artikel-Nr.: 81011050

Montagezubehör-Set für HUMID ONE, für Breite 94 mm

https://www.brumberg.com/fileadmin/products/Datenblatt_81011050_2021_DE.pdf