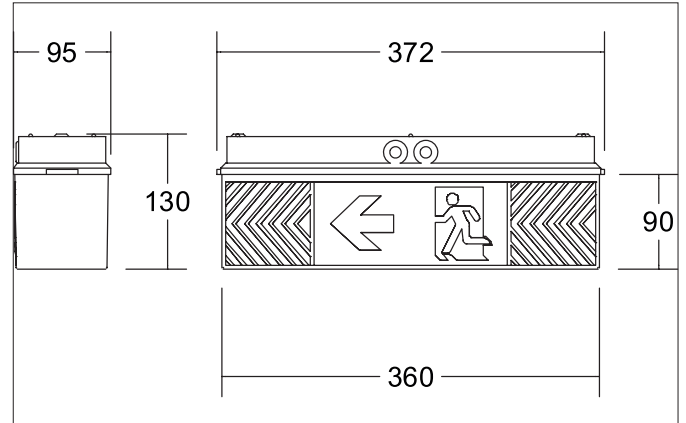




**RESCUE ONE LED-Rettungszeichenleuchte für den Innenbereich,
EKW 18 m**

Artikel-Nr. 79031004



Ausschreibungstext

LED-Rettungszeichenleuchte für den Innenbereich, EKW 18 m, Leuchtenlänge 372 mm, Leuchtenbreite 95 mm, Höhe 130 mm, Gewicht 0,777 kg, Abdeckung Kunststoff opal, Bemessungsleistung 4,6 W, Lichtfarbe neutralweiß, ähnlichste Farbtemperatur (CCT) 4.000 K, allgemeiner Farbwiedergabeindex, Gehäusewerkstoff: Polycarbonat, Farbe: weiß matt, zulässige Umgebungstemperatur (ta): +5 bis +45°C, Schutzklasse (EN 61140): I, Schutzart (DIN EN 60529): IP54, Stoßfestigkeitsgrad nach IEC62262: IK07. Mit elektronischem Betriebsgerät, dimmbar.

Produktvorteile

Made in Germany.

Hohe Stand- und Lagerzeiten durch LiFePO4

(Lithium-Eisenphosphat) -Akkus. (*bis zu einem halben Jahr, danach neu laden)

Eine Leuchte für alle Betriebsstunden.

8 Std. für Beherbergungsstätten.

3 Std. für alle anderen Bereiche.

Selbstklebendes Piktogramm-Set, schneller Austausch.

Ausleuchtung des Rettungszeichens > 200 cd/m².

Technische Ausführung entsprechend EN 60598.2.22.

Alle mit AUTOTEST - Funktion von außen mit sichtbarer Test-LED, der selbstständig durch die Leuchte alle 30 Tage durchgeführt wird.

Rescue ONE: aus Kunststoff, langlebig und robust

Rescue TWO: aus Aluminium, ästhetisch und funktional


RESCUE ONE LED-Rettungszeichenleuchte für den Innenbereich,
EKW 18 m

Artikel-Nr. 79031004

Artikeldaten	
Artikel-Nr.	79031004
GTIN	4251433949497
Serienname	RESCUE ONE
Kurzbeschreibung	LED-Rettungszeichenleuchte für den Innenbereich, EKW 18 m
Material	Polycarbonat
Farbe	weiß matt
Länge	372 mm
Breite	95 mm
Aufbauhöhe	130 mm
Nettogewicht	0,777 kg
Konformität	CE, UKCA

Lichttechnik	
Farbtemperatur	4.000 K
Lichtfarbe	weiß
Systemeffizienz	5 lm/W

Betriebstechnik Leuchte	
Systemleistung	4,6 W
Spannungsart	AC
AC Nennspannung max.	230 V
Frequenz max.	50 Hz
Leuchtmittel	LED
Ausführung	ohne Fassung
Schutzklasse	I
Schutzart raumseitig	IP54
Umgebungstemperatur	+5 bis +45°C
Leuchtmittelwechsel möglich	Die Lichtquelle dieser Leuchte darf nur vom Hersteller oder einem von ihm beauftragten Servicetechniker oder einer vergleichbar qualifizierten Person ersetzt werden.
Energieeffizienzklasse	nicht erforderlich

Betriebstechnik Rettungszeichenleuchte	
Erkennungsweite (EKW)	18 m
Akkutyp	LiFePO4
Funktion	Rettungswegkennzeichnung
Art der Kennzeichnung	ein-/zweiseitig
Einspeisung	dezentral (Einzelbatterie)
Nennbetriebsdauer bei BLF 100 %	3 h
Nennbetriebsdauer bei BLF 40 %	8 h
Nennbetriebsdauer	umschaltbar
Überwachungseinrichtung	automatischer Selbsttest

Montagetechnik	
Montageart	Anbaumontage
Montageort	Decken-/Wandmontage
Verstellbarkeit	nicht verstellbar
Schlagfestigkeit	IK07
Werkstoff der Abdeckung	Kunststoff opal
Geeignet für Durchgangsverdrahtung	Ja



**RESCUE ONE LED-Rettungszeichenleuchte für den Innenbereich,
EKW 18 m**

Artikel-Nr. 79031004

Logistische Daten	
Bruttogewicht	0,992 kg
Länge Verpackung	380 mm
Breite Verpackung	150 mm
Höhe Verpackung	105 mm
Entsorgung am Ende der Lebensdauer	Das Produkt darf nicht mit dem Hausmüll entsorgt werden. Sie sind verpflichtet, solche Elektro-Altgeräte separat zu entsorgen. Informieren Sie sich bitte bei Ihrer Kommune über die Möglichkeiten der geregelten Entsorgung. Mit der getrennten Entsorgung führen Sie die Altgeräte dem Recycling oder anderen Formen der Wiederverwertung zu. Sie helfen damit zu vermeiden, dass u. U. belastende Stoffe in die Umwelt gelangen.

Optionales Zubehör	
Artikel-Nr.: 81172050 Pendel-Set zu 79030004 / 79031004, Länge 500 mm (Doppelpendel)	
Abmessung: 500 mm https://www.brumberg.com/fileadmin/products/Datenblatt_81172050_2021_DE.pdf	
Artikel-Nr.: 81172100 Pendel-Set zu 79030004 / 79031004, Länge 1.000 mm (Doppelpendel)	
Abmessung: 1.000 mm https://www.brumberg.com/fileadmin/products/Datenblatt_81172100_2021_DE.pdf	
Artikel-Nr.: 81173000 Deckeneinbauset zu 79030 und 79031	
Abmessung: 456 mm x 140 mm https://www.brumberg.com/fileadmin/products/Datenblatt_81173000_2021_DE.pdf	