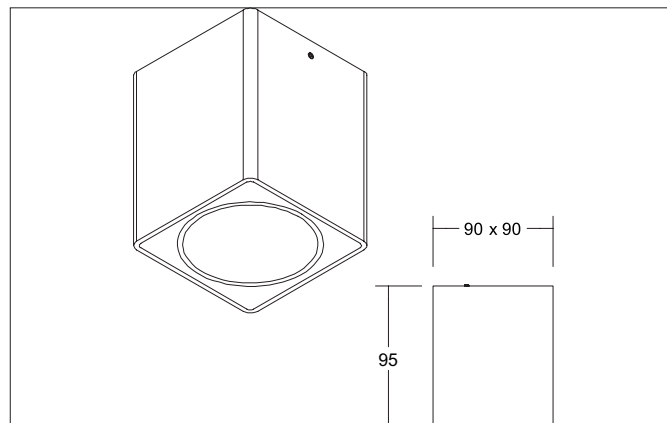




M1 Decken-Anbau-Gehäuse, quadratisch, bündig, mit Modulhalterung vertieft, schwenkbar, ohne LED-Modul

Artikel-Nr. 45112180



Ausschreibungstext

Decken-Anbau-Gehäuse, quadratisch, bündig, mit Modulhalterung vertieft, schwenkbar, ohne LED-Modul, schwarz struktur, quadratisch. Ausführung in kompakter Bauform für die harmonische Implementierung in stimmige, architektonische Raumkonzepte. Ausführung: ohne Fassung, Montageart: Anbaumontage, Montageort: Deckenmontage, Material: Aluminium, Schutzart raumseitig: nach DIN EN 60529: IP20, Schutzklasse: (EN 61140) III, Leistung: 8 W, Anzahl der Leuchtmittel / Fassungen: 1 Stück, Verstellbarkeit: schwenkbar, ohne Betriebsgerät, Dimmbar: Abhängig vom Betriebsgerät, Art der Dimmung: Abhängig vom Betriebsgerät.

Produktvorteile

- Teil des modular aufgebauten M1-Systems für Deckenein- und -anbau und Wandanbau.
- Leergehäuse zur Aufnahme von Brumberg-LED-Modulen bis zu einer Leistung von max. 8 W.
- Lieferbar in einfarbig weiß struktur, schwarz struktur oder in Kombination weiß struktur / schwarz struktur oder schwarz struktur / weiß struktur.
- Über 200 weitere Gehäuseversionen plus ca. 30 verschiedene LED-Module für diese Gehäuseversionen für alle gängigen Ansteuerungsarten.
- Darüber hinaus mehrlampige Versionen im Portfolio.

Hinweis: Bei Bestückung mit 24 V-LED-Modulen muß das Netzgerät und die Steuerung aus Platzgründen immer bauseits außerhalb des Gehäuses untergebracht werden.



M1 Decken-Anbau-Gehäuse, quadratisch, bündig, mit Modulhalterung vertieft, schwenkbar, ohne LED-Modul

Artikel-Nr. 45112180

Artikeldaten	
Artikel-Nr.	45112180
GTIN	4251433932215
Serienname	M1
Kurzbeschreibung	Decken-Anbau-Gehäuse, quadratisch, bündig, mit Modulhalterung vertieft, schwenkbar, ohne LED-Modul
Material	Aluminium
Farbe	schwarz struktur
Ausführung der Oberfläche	struktur
Form	quadratisch
Länge	90 mm
Breite	90 mm
Aufbauhöhe	95 mm
Lieferumfang	inkl. Modulhalterung vertieft, schwenkbar
Nettogewicht	0,371 kg
D-Kennzeichen	Nein
Konformität	CE, UKCA

Betriebstechnik Leuchte	
Leuchtmittel	Für LED
Ausführung	ohne Fassung
Schutzklasse	III
Schutzart raumseitig	IP20
Dimmbar	Abhängig vom Betriebsgerät
Ansteuerung	Abhängig vom Betriebsgerät
Energieeffizienzklasse	nicht erforderlich

Montagetechnik	
Montageart	Anbaumontage
Montageort	Deckenmontage
Verstellbarkeit	schwenkbar
Schwenkwinkel	20°
Werkstoff der Abdeckung	ohne Abdeckung
Sprengring	ohne Sprengring

Logistische Daten	
Bruttogewicht	0,411 kg
Länge Verpackung	100 mm
Breite Verpackung	100 mm
Höhe Verpackung	105 mm
Entsorgung am Ende der Lebensdauer	Das Produkt darf nicht mit dem Hausmüll entsorgt werden. Sie sind verpflichtet, solche Elektro-Altgeräte separat zu entsorgen. Informieren Sie sich bitte bei Ihrer Kommune über die Möglichkeiten der geregelten Entsorgung. Mit der getrennten Entsorgung führen Sie die Altgeräte dem Recycling oder anderen Formen der Wiederverwertung zu. Sie helfen damit zu vermeiden, dass u. U. belastende Stoffe in die Umwelt gelangen.



M1 Decken-Anbau-Gehäuse, quadratisch, bündig, mit Modulhalterung vertieft, schwenkbar, ohne LED-Modul

Artikel-Nr. 45112180

Kompatible LED-Module							
Artikel-Nr.	Leistung	Abstrahlwinkel	Farbtemperatur	Farbwiedergabe		Input	Höhe LED-Modul
12925003	3 W	38°	2.700 K	CRI > 80		350 mA	40 mm
12926003	3 W	38°	3.000 K	CRI > 80		350 mA	40 mm
12925004	3 W	38°	4.000 K	CRI > 80		350 mA	40 mm
12923383	6 W	38°	2.700 K	CRI > 80		350 mA	32 mm
12923603	6 W	60°	2.700 K	CRI > 80		350 mA	32 mm
12927383	6 W	38°	2.700 K	CRI > 90		350 mA	32 mm
12924383	6 W	38°	3.000 K	CRI > 80		350 mA	32 mm
12924603	6 W	60°	3.000 K	CRI > 80		350 mA	32 mm
12928383	6 W	38°	3.000 K	CRI > 90		350 mA	32 mm
12924384	6 W	38°	3.500 K	CRI > 80		350 mA	32 mm
12924604	6 W	60°	3.500 K	CRI > 80		350 mA	32 mm
12928384	6 W	38°	3.500 K	CRI > 90		350 mA	32 mm
12923384	6 W	38°	4.000 K	CRI > 80		350 mA	32 mm
12923604	6 W	60°	4.000 K	CRI > 80		350 mA	32 mm
12927384	6 W	38°	4.000 K	CRI > 90		350 mA	32 mm
12920183	6 W	18°	3.000 K	CRI > 80		350 mA	31 mm
12920243	6 W	24°	3.000 K	CRI > 80		350 mA	31 mm
12920003	6 W	38°	3.000 K	CRI > 80		350 mA	31 mm
12920603	6 W	60°	3.000 K	CRI > 80		350 mA	31 mm
12920184	6 W	18°	4.000 K	CRI > 80		350 mA	31 mm
12920244	6 W	24°	4.000 K	CRI > 80		350 mA	31 mm
12920004	6 W	38°	4.000 K	CRI > 80		350 mA	31 mm
12920604	6 W	60°	4.000 K	CRI > 80		350 mA	31 mm
12963383	6 W	38°	3.000 K - 1.800 K	CRI > 90		350 mA	32 mm
12963603	6 W	60°	3.000 K - 1.800 K	CRI > 90		350 mA	32 mm
12823003	8 W	60°	2.850 K	CRI > 90		24 V	50 mm
12845604	8 W	60°	2.700 K - 6.500 K	CRI > 90		24 V	52 mm
18438002	8 W	60°	RGB+WW	CRI > 90		24 V	50 mm
12929503	6,3 W	50°	2.700 K / 3.000 K / 4.000 K	CRI > 80		350 mA	34 mm
12930503	5,9 W	50°	2.700 K / 3.000 K / 4.000 K	CRI > 90		350 mA	34 mm
12933553	6 W	55°	2.700 K / 3.000 K / 4.000 K + dim-2warm (3.000 K - 2.200 K)	CRI > 90		350 mA	32 mm



M1 Decken-Anbau-Gehäuse, quadratisch, bündig, mit Modulhalterung vertieft, schwenkbar, ohne LED-Modul

Artikel-Nr. 45112180

Notwendiges Zubehör
Artikel-Nr.: 17665000 LED-Konverter 350 mA, schaltbar Leistung: 1 - 3,2 W, Plug&Play Abmessung: 52 mm x 30 mm x 23 mm https://www.brumberg.com/fileadmin/products/Datenblatt_17665000_2021_DE.pdf
Artikel-Nr.: 17662000 LED-Konverter 350 mA, schaltbar Leistung: 1 - 7,2 W, Plug&Play Abmessung: 68 mm x 35 mm x 21 mm https://www.brumberg.com/fileadmin/products/Datenblatt_17662000_2021_DE.pdf
Artikel-Nr.: 17652000 LED-Rundkonverter 350 mA, Phasenabschnitt dimmbar Leistung: 4,9 - 7 W, Plug&Play Abmessung: 51 mm x 24 mm https://www.brumberg.com/fileadmin/products/Datenblatt_17652000_2021_DE.pdf
Artikel-Nr.: 17658000 LED-Rundkonverter 350 mA, DALI dimmbar (digital) Leistung: 2,1 - 9 W, Plug&Play Abmessung: 56 mm x 25 mm https://www.brumberg.com/fileadmin/products/Datenblatt_17658000_2021_DE.pdf