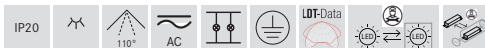
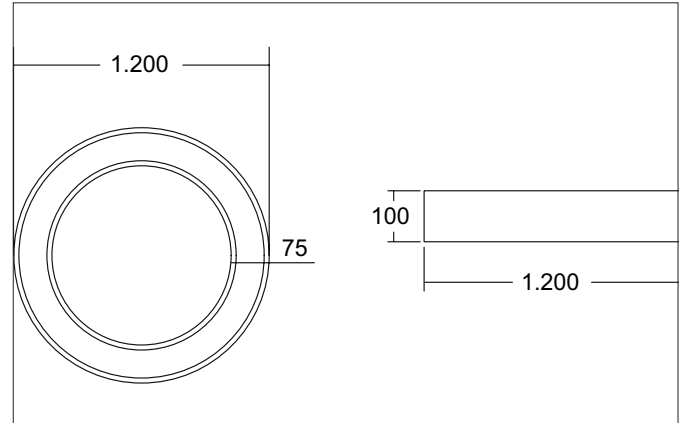




BIRO CIRCLE LED-Anbau-Ringleuchte, direkt, DALI dimmbar
 Artikel-Nr. 13573178CA



Ausschreibungstext
 Runde LED-Anbau-Ringleuchte, direkt, DALI dimmbar, Leuchtdurchmesser 1200 mm, Höhe 100 mm, Gewicht 9 kg, mit rotationssymmetrisch tief-breit-strahlender Lichtstärkeverteilung. Abdeckung Kunststoff opal Bemessungslichtstrom 7.821 - 8.100 lm, Bemessungsleistung 1 x 85 W, Lichtfarbe warmweiß bis tageslichtweiß, ähnlichste Farbtemperatur (CCT) 2.700 - 6.500 K, allgemeiner Farbwiedergabeindex CRI > 90, Lebensdauer L70/B50 bei 25 °C: 276.000 h, Lebensdauer L80/B20 bei 25 °C: 153.000 h, Gehäusewerkstoff: Aluminium / Stahl / Kunststoff, Farbe: weiß struktur, zulässige Umgebungstemperatur (ta): -20 °C bis +25 °C, Schutzklasse (EN 61140): I, Schutzart (DIN EN 60529): IP20. Mit elektronischem Betriebsgerät, Casambi dimmbar.

| Artikeldaten | |
|---------------------------|---|
| Artikel-Nr. | 13573178CA |
| GTIN | 4251433959632 |
| Serienname | BIRO CIRCLE |
| Kurzbeschreibung | LED-Anbau-Ringleuchte, direkt, DALI dimmbar |
| Material | Aluminium / Stahl / Kunststoff |
| Farbe | weiß struktur |
| Ausführung der Oberfläche | struktur |
| Form | rund |
| Außendurchmesser | 1200 mm |
| Aufbauhöhe | 100 mm |
| Lieferumfang | inkl. Konverter zum Anschluss an 230 V-Netzspannung |
| Nettogewicht | 9 kg |
| D-Kennzeichen | Nein |
| Konformität | CE, UKCA |


BIRO CIRCLE LED-Anbau-Ringleuchte, direkt, DALI dimmbar

Artikel-Nr. 13573178CA

| Lichttechnik | |
|----------------------------|-------------------|
| Farbtemperatur | 2.700 K - 6.500 K |
| Lichtfarbe | weiß |
| Farbtemperatur 1 | 2.700 K |
| Farbtemperatur 2 | 6.500 K |
| Lichtaustritt | direkt |
| Lichtstrom | 7.821 - 8.100 lm |
| Lichtstrom 1 | 7.821 lm |
| Lichtstrom 2 | 8.100 lm |
| Systemeffizienz | 95 lm/W |
| Farbtoleranz | McAdam-Step 3 |
| Farbwiedergabe | CRI > 90 |
| Reflektor | ohne |
| Abstrahlwinkel | 110° |
| Lichtverteilung | symmetrisch |
| Farbtemperatur einstellbar | Nein |

| Betriebstechnik Leuchte | |
|-------------------------------|---|
| Systemleistung | 85 W |
| Spannungsart | AC/DC |
| AC Nennspannung max. | 230 V |
| Frequenz max. | 50 Hz |
| Leuchtmittel | LED |
| Ausführung | ohne Fassung |
| Schutzklasse | I |
| Schutzart raumseitig | IP20 |
| Dimmbar | Ja |
| Ansteuerung | Casambi |
| Leuchtmittelwechsel möglich | Die Lichtquelle dieser Leuchte darf nur vom Hersteller oder einem von ihm beauftragten Servicetechniker oder einer vergleichbar qualifizierten Person ersetzt werden. |
| Lebensdauer L70/B50 bei 25 °C | 276.000 h |
| Lebensdauer L80/B20 bei 25 °C | 153.000 h |
| Lebensdauer L90/B10 bei 25 °C | 74.000 h |
| Energieeffizienzklasse | nicht erforderlich |

| Montagetechnik | |
|-------------------------|-------------------|
| Montageart | Anbaumontage |
| Montageort | Deckenmontage |
| Verstellbarkeit | nicht verstellbar |
| Werkstoff der Abdeckung | Kunststoff opal |

| Logistische Daten | |
|------------------------------------|---|
| Bruttogewicht | 10,5 kg |
| Länge Verpackung | 1.230 mm |
| Breite Verpackung | 1.230 mm |
| Höhe Verpackung | 110 mm |
| Entsorgung am Ende der Lebensdauer | Das Produkt darf nicht mit dem Hausmüll entsorgt werden. Sie sind verpflichtet, solche Elektro-Altgeräte separat zu entsorgen. Informieren Sie sich bitte bei Ihrer Kommune über die Möglichkeiten der geregelten Entsorgung. Mit der getrennten Entsorgung führen Sie die Altgeräte dem Recycling oder anderen Formen der Wiederverwertung zu. Sie helfen damit zu vermeiden, dass u. U. belastende Stoffe in die Umwelt gelangen. |