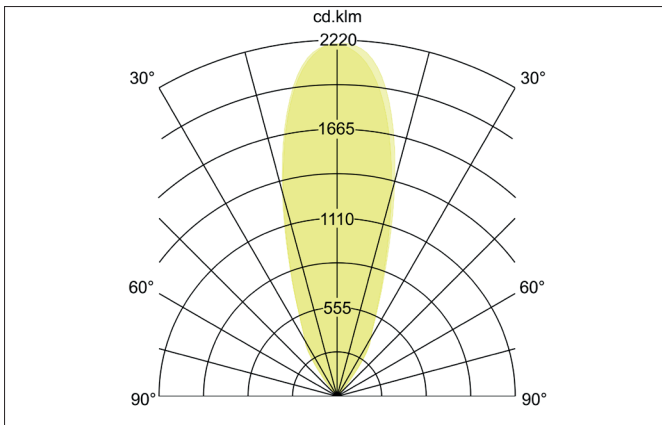
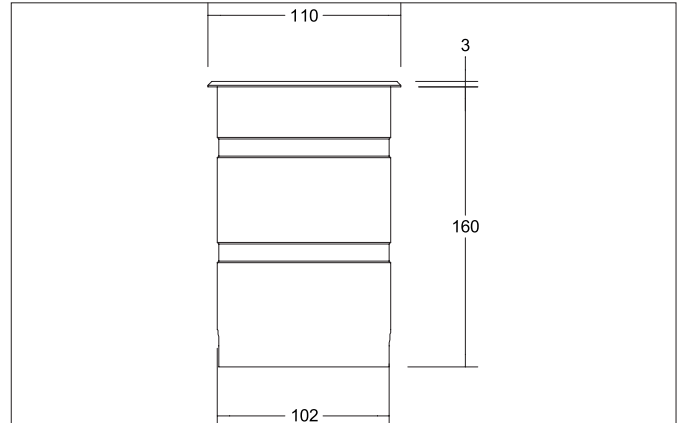


BOLED LED-Bodeneinbauleuchte, V4A, IP67, schaltbar
Artikel-Nr. 14053223



Ausschreibungstext

Runde LED-Bodeneinbauleuchte, V4A, IP67, schaltbar, Deckenausschnitt Ø 102 mm, Einbautiefe 160 mm, Außendurchmesser 110 mm, Gewicht 1,538 kg, mit rotationssymmetrisch tief-breit-strahlender Lichtstärkeverteilung. Abdeckung Glas transparent, Bemessungslichtstrom 1.050 lm, Bemessungsleistung 1 x 12 W, Lichtfarbe warmweiß, ähnlichste Farbtemperatur (CCT) 3.000 K, allgemeiner Farbwiedergabeindex CRI > 80, Gehäusewerkstoff: Edelstahl V4A / Aluminium / Glas, Farbe: edelstahl matt, zulässige Umgebungstemperatur (ta): -20 °C - +25 °C, Schutzklasse (EN 61140): I, Schutzart (DIN EN 60529): IP67, Stoßfestigkeitsgrad nach IEC62262: IK08. Mit elektronischem Betriebsgerät, schaltbar.

Artikeldaten	
Artikel-Nr.	14053223
GTIN	4251433926221
Serienname	BOLED
Kurzbeschreibung	LED-Bodeneinbauleuchte, V4A, IP67, schaltbar
Material	Edelstahl V4A / Aluminium / Glas
Farbe	edelstahl matt
Form	rund
Außendurchmesser	110 mm
Einbaudurchmesser	102 mm
Einbautiefe	160 mm
Lieferumfang	inkl. Konverter zum Anschluss an 230 V-Netzspannung, schaltbar, 1.000 mm Anschlussleitung mit Aquastop
Nettogewicht	1,538 kg
Konformität	CE, UKCA


BOLED LED-Bodeneinbauleuchte, V4A, IP67, schaltbar

Artikel-Nr. 14053223

Lichttechnik	
Farbtemperatur	3.000 K
Lichtfarbe	weiß
Lichtstrom	1.050 lm
Systemeffizienz	88 lm/W
Farbwiedergabe	CRI > 80
Reflektor	hochglänzend
Abstrahlwinkel	38°
Lichtverteilung	symmetrisch
Farbtemperatur einstellbar	Nein

Betriebstechnik Leuchte	
Systemleistung	12 W
Spannungsart	AC
AC Nennspannung max.	230 V
Frequenz max.	50 Hz
Leuchtmittel	LED
Ausführung	ohne Fassung
Schutzklasse	I
Schutzart raumseitig	IP67
Ansteuerung	schaltbar
Leuchtmittelwechsel möglich	Die Lichtquelle dieser Leuchte darf nur vom Hersteller oder einem von ihm beauftragten Servicetechniker oder einer vergleichbar qualifizierten Person ersetzt werden.
Energieeffizienzklasse	nicht erforderlich

Montagetechnik	
Montageart	Einbaumontage
Montageort	Bodenmontage
Verstellbarkeit	nicht verstellbar
Max. Belastung	500 kg
Überrollbar	Nein
Schlagfestigkeit	IK08
Weitere Hinweise	V4A
Werkstoff der Abdeckung	Glas transparent

Logistische Daten	
Bruttogewicht	1,624 kg
Länge Verpackung	120 mm
Breite Verpackung	120 mm
Höhe Verpackung	200 mm
Entsorgung am Ende der Lebensdauer	Das Produkt darf nicht mit dem Hausmüll entsorgt werden. Sie sind verpflichtet, solche Elektro-Altgeräte separat zu entsorgen. Informieren Sie sich bitte bei Ihrer Kommune über die Möglichkeiten der geregelten Entsorgung. Mit der getrennten Entsorgung führen Sie die Altgeräte dem Recycling oder anderen Formen der Wiederverwertung zu. Sie helfen damit zu vermeiden, dass u. U. belastende Stoffe in die Umwelt gelangen.