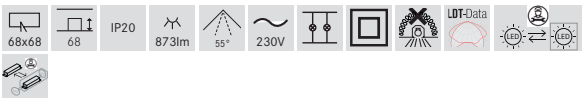
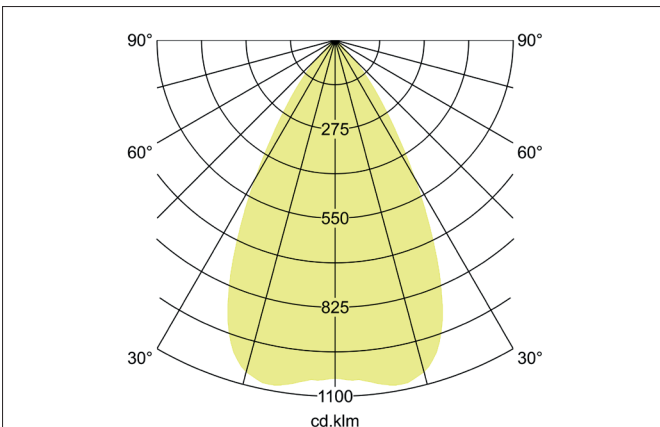
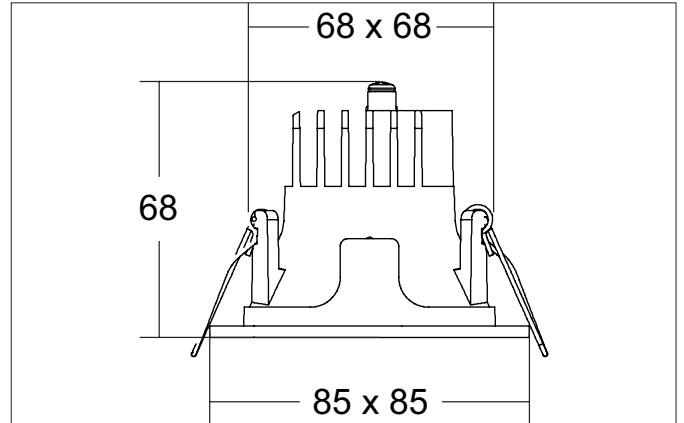


APOLLO MICRO LED-Einbaudownlight, schaltbar, Reflektor silber, hochglänzend
Artikel-Nr. 40641174



Ausschreibungstext

Quadratisches LED-Einbaudownlight, schaltbar, Reflektor silber, hochglänzend, werkzeugloser Deckeneinbau mittels Einbaufedern. Deckenausschnitt L x B 68 x 68 mm Einbautiefe 68 mm, Länge 85 mm, Breite 85 mm, Gewicht 0,2 kg, Reflektor silber mit rotationssymmetrisch tief-breit-strahlender Lichtstärkeverteilung. Abdeckung Kunststoff transparent Bemessungslichtstrom 873 lm, UGR < 19, Bemessungsleistung 1 x 7 W, Lichtfarbe neutralweiß, ähnlichste Farbtemperatur (CCT) 4.000 K, allgemeiner Farbwiedergabeindex CRI > 90, Lebensdauer L80/B10 bei 25 °C: 50.000 h, Lebensdauer L80/B50 bei 25 °C: 50.000 h, Gehäusewerkstoff: Aluminium / Glas / Kunststoff, Farbe: weiß struktur, zulässige Umgebungstemperatur (ta): -20 °C bis +25 °C, Schutzklasse (EN 61140): II, Schutzart (DIN EN 60529): IP20. Mit elektronischem Betriebsgerät, schaltbar.


APOLLO MICRO LED-Einbaudownlight, schaltbar, Reflektor silber, hochglänzend

Artikel-Nr. 40641174

Artikeldaten	
Artikel-Nr.	40641174
GTIN	4251433980414
Serienname	APOLLO MICRO
Kurzbeschreibung	LED-Einbaudownlight, schaltbar, Reflektor silber, hochglänzend
Material	Aluminium / Glas / Kunststoff
Farbe	weiß struktur
Ausführung der Oberfläche	struktur
Form	quadratisch
Länge	85 mm
Breite	85 mm
Einbaulänge	68 mm
Einbaubreite	68 mm
Einbautiefe	68 mm
Nettogewicht	0,2 kg
D-Kennzeichen	Nein
Konformität	CE, UKCA

Lichttechnik	
Farbtemperatur	4.000 K
Lichtfarbe	weiß
Lichtaustritt	direkt
Lichtstrom	873 lm
Systemeffizienz	125 lm/W
Farbwiedergabe	CRI > 90
Reflektor	hochglänzend
Reflektorfarbe	silber
Abstrahlwinkel	55°
Blendungsbewertung	UGR < 19
Lichtverteilung	symmetrisch
Farbtemperatur einstellbar	Nein

Betriebstechnik Leuchte	
Systemleistung	7 W
Spannungsart	AC
AC Nennspannung max.	230 V
Frequenz max.	50 Hz
Leuchtmittel	LED
Ausführung	ohne Fassung
Schutzklasse	II
Schutzart raumseitig	IP20
Ansteuerung	schaltbar
Leuchtmittelwechsel möglich	Die Lichtquelle dieser Leuchte darf nur vom Hersteller oder einem von ihm beauftragten Servicetechniker oder einer vergleichbar qualifizierten Person ersetzt werden.
Lebensdauer L80/B10 bei 25 °C	50.000 h
Lebensdauer L80/B50 bei 25 °C	50.000 h
Energieeffizienzklasse	nicht erforderlich

Montagetechnik	
Montageart	Einbaumontage
Montageort	Deckenmontage
Verstellbarkeit	nicht verstellbar
Weitere Hinweise	keine Abdeckung mit Wärmedämmmaterial
Werkstoff der Abdeckung	Kunststoff transparent
Geeignet für Durchgangsverdrahtung	Nein



APOLLO MICRO LED-Einbaudownlight, schaltbar, Reflektor silber, hochglänzend

Artikel-Nr. 40641174

Logistische Daten	
Bruttogewicht	0,254 kg
Länge Verpackung	85 mm
Breite Verpackung	85 mm
Höhe Verpackung	66 mm
Entsorgung am Ende der Lebensdauer	Das Produkt darf nicht mit dem Hausmüll entsorgt werden. Sie sind verpflichtet, solche Elektro-Altgeräte separat zu entsorgen. Informieren Sie sich bitte bei Ihrer Kommune über die Möglichkeiten der geregelten Entsorgung. Mit der getrennten Entsorgung führen Sie die Altgeräte dem Recycling oder anderen Formen der Wiederverwertung zu. Sie helfen damit zu vermeiden, dass u. U. belastende Stoffe in die Umwelt gelangen.