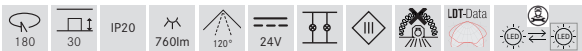
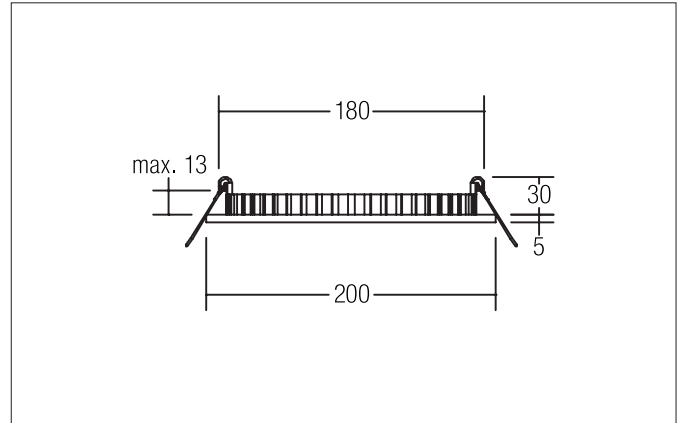


FLAT30 LED-Einbaupanel, TunableWhite
Artikel-Nr. 12437684



Ausschreibungstext

LED-Einbaupanel, TunableWhite, werkzeugloser Deckeneinbau mittels Einbaufedern. Deckenausschnitt Ø 180 mm, Einbautiefe 30 mm, Außendurchmesser 200 mm, Gewicht 0,335 kg, mit rotationssymmetrisch tief-breit-strahlender Lichtstärkeverteilung. Abdeckung Kunststoff opal, Bemessungslichtstrom 550 - 760 lm, Bemessungsleistung 1 x 20 W, Lichtfarbe warmweiß bis tageslichtweiß, ähnlichste Farbtemperatur (CCT) 2.700 - 5.700 K, allgemeiner Farbwiedergabeindex CRI > 80, Gehäusewerkstoff: Aluminium / Kunststoff, Farbe: silber matt, zulässige Umgebungstemperatur (ta): -20 °C - +25 °C, Schutzklasse (EN 61140): III, Schutzart (DIN EN 60529): IP20. Zum Anschluss an ein externes Betriebsgerät, welches nicht im Lieferumfang der Leuchte enthalten ist. Abhängig vom Betriebsgerät dimmbar.

Artikeldaten	
Artikel-Nr.	12437684
GTIN	4251433916277
Serienname	FLAT30
Kurzbeschreibung	LED-Einbaupanel, TunableWhite
Material	Aluminium / Kunststoff
Farbe	silber matt
Ausführung der Oberfläche	matt
Form	rund
Außendurchmesser	200 mm
Einbaudurchmesser	180 mm
Einbautiefe	30 mm
Aufbauhöhe	5 mm
Nettogewicht	0,335 kg
Konformität	CE, UKCA


FLAT30 LED-Einbaupanel, TunableWhite

Artikel-Nr. 12437684

Lichttechnik	
Farbtemperatur	2.700 K - 5.700 K
Lichtfarbe	weiß
Farbtemperatur 1	2.700 K
Farbtemperatur 2	5.700 K
Lichtaustritt	direkt
Lichtstrom	550 - 760 lm
Lichtstrom 1	550 lm
Lichtstrom 2	760 lm
Systemeffizienz	38 lm/W
Farbwiedergabe	CRI > 80
Reflektor	ohne
Abstrahlwinkel	120°
Lichtverteilung	symmetrisch
Farbtemperatur einstellbar	stufenlos

Betriebstechnik Leuchte	
Systemleistung	20 W
Spannungsart	DC
DC Nennspannung max.	24 V
Leuchtmittel	LED
Schutzklasse	III
Schutzart raumseitig	IP20
Dimmbar	Ja
Ansteuerung	Abhängig vom Betriebsgerät
Leuchtmittelwechsel möglich	Die Lichtquelle dieser Leuchte darf nur vom Hersteller oder einem von ihm beauftragten Servicetechniker oder einer vergleichbar qualifizierten Person ersetzt werden.
Energieeffizienzklasse	nicht erforderlich

Montagetechnik	
Montageart	Einbaumontage
Montageort	Deckenmontage
Verstellbarkeit	nicht verstellbar
Max. Deckenstärke	13 mm
Weitere Hinweise	keine Abdeckung mit Wärmedämmmaterial
Werkstoff der Abdeckung	Kunststoff opal

Logistische Daten	
Bruttogewicht	0,518 kg
Länge Verpackung	250 mm
Breite Verpackung	225 mm
Höhe Verpackung	60 mm
Entsorgung am Ende der Lebensdauer	Das Produkt darf nicht mit dem Hausmüll entsorgt werden. Sie sind verpflichtet, solche Elektro-Altgeräte separat zu entsorgen. Informieren Sie sich bitte bei Ihrer Kommune über die Möglichkeiten der geregelten Entsorgung. Mit der getrennten Entsorgung führen Sie die Altgeräte dem Recycling oder anderen Formen der Wiederverwertung zu. Sie helfen damit zu vermeiden, dass u. U. belastende Stoffe in die Umwelt gelangen.


FLAT30 LED-Einbaupanel, TunableWhite

Artikel-Nr. 12437684

Notwendiges Zubehör
Artikel-Nr.: 17206000 LED-Netzgerät 24 V DC, 1-10 V dimmbar (analog) Leistung: 1 - 20 W Abmessung: 146 mm x 55 mm x 19 mm https://www.brumberg.com/fileadmin/products/Datenblatt_17206000_2021_DE.pdf
Artikel-Nr.: 17207000 LED-Netzgerät 24 V DC, schaltbar Leistung: 1 - 30 W Abmessung: 160 mm x 50 mm x 22 mm https://www.brumberg.com/fileadmin/products/Datenblatt_17207000_2021_DE.pdf
Artikel-Nr.: 17223000 LED-Netzgerät 24 V DC, schaltbar Leistung: 1 - 75 W Abmessung: 185 mm x 60 mm x 31 mm https://www.brumberg.com/fileadmin/products/Datenblatt_17223000_2021_DE.pdf
Artikel-Nr.: 17224000 LED-Netzgerät 24 V DC, schaltbar Leistung: 1 - 100 W Abmessung: 199 mm x 63 mm x 36 mm https://www.brumberg.com/fileadmin/products/Datenblatt_17224000_2021_DE.pdf
Artikel-Nr.: 17225000 LED-Netzgerät 24 V DC, schaltbar Leistung: 1 - 150 W Abmessung: 219 mm x 63 mm x 36 mm https://www.brumberg.com/fileadmin/products/Datenblatt_17225000_2021_DE.pdf
Artikel-Nr.: 17226000 LED-Netzgerät 24 V DC, schaltbar Leistung: 1 - 240 W Abmessung: 244 mm x 71 mm x 38 mm https://www.brumberg.com/fileadmin/products/Datenblatt_17226000_2021_DE.pdf
Artikel-Nr.: 17240000 LED-Netzgerät 24 V DC, schaltbar Leistung: 1 - 20 W Abmessung: 150 mm x 40 mm x 30 mm https://www.brumberg.com/fileadmin/products/Datenblatt_17240000_2021_DE.pdf
Artikel-Nr.: 17241000 LED-Netzgerät 24 V DC, schaltbar Leistung: 1 - 40 W Abmessung: 210 mm x 40 mm x 30 mm https://www.brumberg.com/fileadmin/products/Datenblatt_17241000_2021_DE.pdf
Artikel-Nr.: 17242000 LED-Netzgerät 24 V DC, schaltbar Leistung: 1 - 60 W Abmessung: 250 mm x 40 mm x 30 mm https://www.brumberg.com/fileadmin/products/Datenblatt_17242000_2021_DE.pdf
Artikel-Nr.: 17243000 LED-Netzgerät 24 V DC, schaltbar Leistung: 1 - 120 W Abmessung: 300 mm x 40 mm x 30 mm https://www.brumberg.com/fileadmin/products/Datenblatt_17243000_2021_DE.pdf



FLAT30 LED-Einbaupanel, TunableWhite

Artikel-Nr. 12437684

Notwendiges Zubehör
Artikel-Nr.: 17244000 LED-Netzgerät 24 V DC, schaltbar Leistung: 1 - 150 W Abmessung: 310 mm x 40 mm x 30 mm https://www.brumberg.com/fileadmin/products/Datenblatt_17244000_2021_DE.pdf
Artikel-Nr.: 17230000 LED-Netzgerät 24 V DC, dimmbar Leistung: 5 - 30 W Abmessung: 145 mm x 50 mm x 22 mm https://www.brumberg.com/fileadmin/products/Datenblatt_17230000_2021_DE.pdf
Artikel-Nr.: 17231000 LED-Netzgerät 24 V DC, dimmbar Leistung: 12 - 75 W Abmessung: 185 mm x 60 mm x 31 mm https://www.brumberg.com/fileadmin/products/Datenblatt_17231000_2021_DE.pdf
Artikel-Nr.: 17232000 LED-Netzgerät 24 V DC, dimmbar Leistung: 12 - 120 W Abmessung: 223 mm x 64 mm x 32 mm https://www.brumberg.com/fileadmin/products/Datenblatt_17232000_2021_DE.pdf