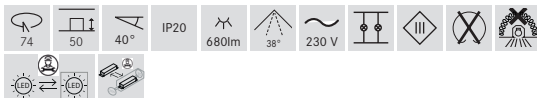
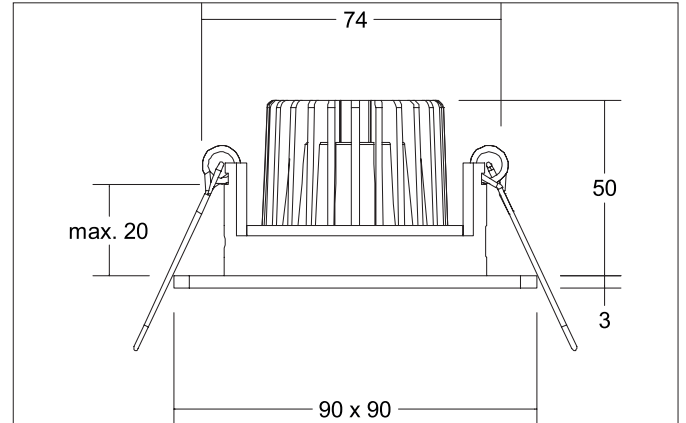
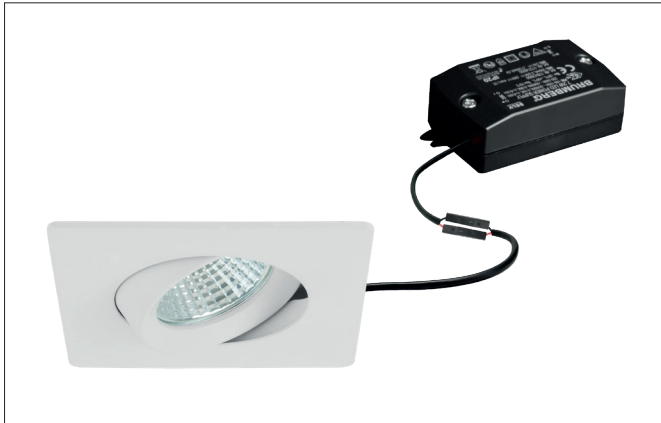




KALINDA-S LED-Einbaustrahler, schaltbar

Artikel-Nr. 38455073



Ausschreibungstext
 Quadratisches LED-Einbaustrahler, schaltbar, werkzeugloser Deckeneinbau mittels Einbaufedern. Deckenausschnitt Ø 74 mm, Einbautiefe 50 mm, Länge 90 mm, Breite 90 mm, Gewicht 0,201 kg, Reflektor silber mit rotationssymmetrisch tief-breit-strahlender Lichtstärkeverteilung. Abdeckung Glas transparent Bemessungslichtstrom 680 lm, Bemessungsleistung 1 x 6 W, Lichtfarbe warmweiß, ähnlichste Farbtemperatur (CCT) 3.000 K, allgemeiner Farbwiedergabeindex CRI > 80, Lebensdauer L70/B50 bei 25 °C: 50.000 h, Lebensdauer L80/B10 bei 25 °C: 50000 h, Gehäusewerkstoff: Aluminium / Glas / Kunststoff, Farbe: weiß matt, zulässige Umgebungstemperatur (ta): -20 °C bis +25 °C, Schutzklasse (EN 61140): III, Schutzart (DIN EN 60529): IP20. Mit elektronischem Betriebsgerät, schaltbar.

Produktvorteile

- LED-Einbaustrahler in quadratischer Bauform aus massivem Aluminium mit LED-Modul 6 W (3.000 K) und schaltbarem Konverter.
- Deckenausschnitt 74 mm, Länge 90 mm, Breite 90 mm, Einbautiefe 50 mm, IP20.
- Schwenkbereich 40°.
- Ohne sichtbaren Sprengling.
- Klassische, formal zurückgenommene Formgebung.
- In gleicher Optik auch in GX5,3- oder GU10-Ausführung und als dimmbares Set (Phasenabschnitt) lieferbar.


KALINDA-S LED-Einbaustrahler, schaltbar

Artikel-Nr. 38455073

Artikeldaten	
Artikel-Nr.	38455073
GTIN	425 1433949725
Serienname	KALINDA-S
Kurzbeschreibung	LED-Einbaustrahler, schaltbar
Material	Aluminium / Glas / Kunststoff
Farbe	weiß matt
Ausführung der Oberfläche	matt
Form	quadratisch
Länge	90 mm
Breite	90 mm
Einbaudurchmesser min.	74 mm
Einbaudurchmesser max.	74 mm
Einbautiefe	50 mm
Aufbauhöhe	3 mm
Nettogewicht	0,201 kg
D-Kennzeichen	Nein
Konformität	CE, UKCA

Lichttechnik	
Farbtemperatur	3.000 K
Lichtaustritt	direkt
Lichtstrom	680 lm
Systemeffizienz	113 lm/W
Farbwiedergabe	CRI > 80
Reflektor	hochglänzend
Reflektorfarbe	silber
Abstrahlwinkel	38°
Lichtverteilung	symmetrisch
Farbtemperatur einstellbar	Nein

Betriebstechnik Leuchte	
Systemleistung	6 W
Spannungsart	AC
AC Nennspannung max.	230 V
Frequenz max.	50 Hz
Leuchtmittel	LED
Ausführung	ohne Fassung
Schutzklasse	III
Schutzart raumseitig	IP20
Dimmbar	Nein
Ansteuerung	schaltbar
Leuchtmittelwechsel möglich	Die Lichtquelle dieser Leuchte darf nur vom Hersteller oder einem von ihm beauftragten Servicetechniker oder einer vergleichbar qualifizierten Person ersetzt werden.
Lebensdauer L70/B50 bei 25 °C	50.000 h
Lebensdauer L80/B10 bei 25 °C	50000 h
Energieeffizienzklasse	nicht erforderlich


KALINDA-S LED-Einbaustrahler, schaltbar

Artikel-Nr. 38455073

Betriebstechnik Leuchte	
Artikel Nr. vom eingesetzten Leuchtmittel	12924383
Aufbauhöhe	32 mm
Außendurchmesser	50 mm
Ausführung	Plug&Play
Leistung	6 W
Spannungsart	DC
Strom	350 mA
Leuchtmittel	LED
Schutzklasse	III
Schutzart raumseitig	IP20
Energieeffizienzklasse	D
Leuchtmittelwechsel möglich	Die Lichtquelle dieser Leuchte darf nur vom Hersteller oder einem von ihm beauftragten Servicetechniker oder einer vergleichbar qualifizierten Person ersetzt werden.

Montagetechnik	
Montageart	Einbaumontage
Montageort	Deckenmontage
Verstellbarkeit	schwenkbar
Schwenkwinkel	40°
Max. Deckenstärke	20 mm
Weitere Hinweise	keine Abdeckung mit Wärmedämmmaterial
Werkstoff der Abdeckung	Glas transparent
Sprengring	ohne Sprengring
Geeignet für Durchgangsverdrahtung	Ja, mit optionalem Zubehör

Logistische Daten	
Bruttogewicht	0,29 kg
Länge Verpackung	140 mm
Breite Verpackung	110 mm
Höhe Verpackung	120 mm
Entsorgung am Ende der Lebensdauer	Das Produkt darf nicht mit dem Hausmüll entsorgt werden. Sie sind verpflichtet, solche Elektro-Altgeräte separat zu entsorgen. Informieren Sie sich bitte bei Ihrer Kommune über die Möglichkeiten der geregelten Entsorgung. Mit der getrennten Entsorgung führen Sie die Altgeräte dem Recycling oder anderen Formen der Wiederverwertung zu. Sie helfen damit zu vermeiden, dass u. U. belastende Stoffe in die Umwelt gelangen.

Optionales Zubehör	
Artikel-Nr.: 83330000	
Anschlussbox 230 V AC, 3-polig (schaltbar / Phasenabschnitt)	
Abmessung: 85 mm x 35 mm x 30 mm	
https://www.brumberg.com/fileadmin/products/Datenblatt_83330000_2021_DE.pdf	