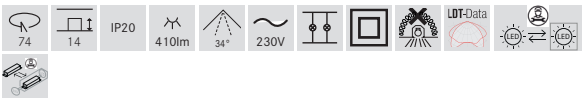
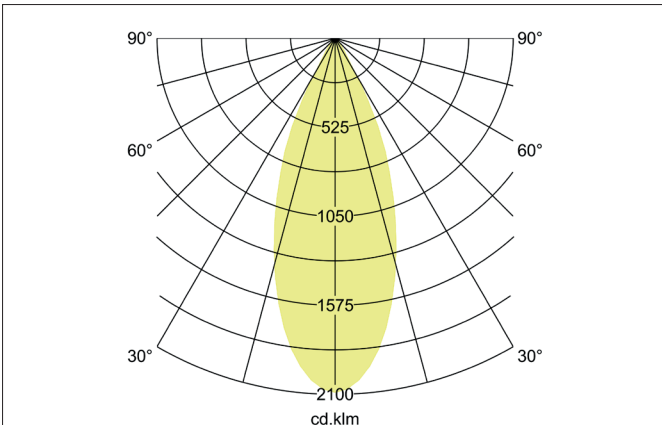
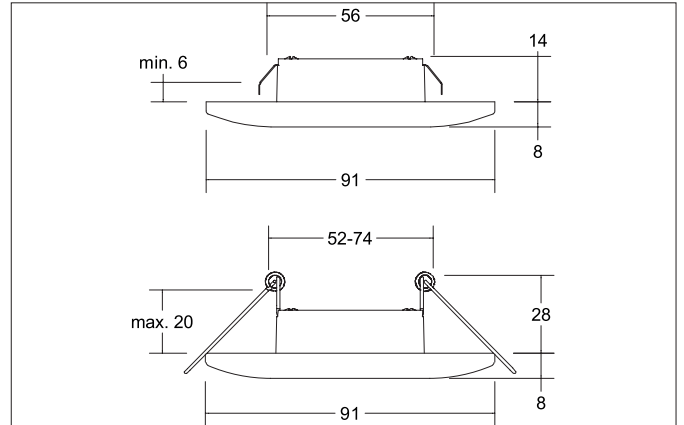


**ADAPT LED-Einbaudownlight, schaltbar**  
Artikel-Nr. 38371153



**Ausschreibungstext**

Rundes LED-Einbaudownlight, schaltbar, werkzeugloser Deckeneinbau mittels Blattfedern. Deckenausschnitt Ø 74 mm, Einbautiefe 14 mm, Außendurchmesser 91 mm, Gewicht 0,173 kg, Reflektor silber mit rotationssymmetrisch tief-breit-strahlender Lichtstärkeverteilung. Abdeckung Kunststoff transparent Bemessungslichtstrom 410 lm, Bemessungsleistung 1 x 3 W, Lichtfarbe warmweiß, ähnlichste Farbtemperatur (CCT) 3.000 K, allgemeiner Farbwiedergabeindex CRI > 80, Lebensdauer L70/B50 bei 25 °C: 35.000 h, Gehäusewerkstoff: Aluminium / Stahl / Kunststoff, Farbe: nickel matt, zulässige Umgebungstemperatur (ta): -20 °C bis +25 °C, Schutzklasse (EN 61140): II, Schutzart (DIN EN 60529): IP20. Mit elektronischem Betriebsgerät, schaltbar.



**ADAPT LED-Einbaudownlight, schaltbar**  
 Artikel-Nr. 38371153

**Produktvorteile**

- Der Name ist Programm: Adapt eignet sich um Einbau in verschiedene Montagesituationen, Feder- oder Schraubmontage, für Hohldecken und Gehäusemontage.
- Adapt ist z. B. bestens geeignet für den Einbau in Kaiser-Gerätedosen 9064-02, 9264-12, HWD30 / 9464-50, 9464-05 und jegliche tiefe Geräte-Verbindungsdose mit einem Schraubabstand von 60 mm.
- Für den Einbau in Gerätedosen ist ein Abstandshalter im Lieferumfang enthalten, damit der Konverter nicht direkt auf der Leuchte aufliegt.
- Bei Einbau in Gerätedosen für Ausschnittsmaß 68 mm ist die Leuchte in den Reduzierringen laut Zubehöraufstellung einsetzbar.
- Einbau in luftdichte und räumlich beschränkte Einbausituationen möglich.
- Die werkseitig eingebauten Blattfedern (für Einbaumaß 56 mm) können im Schnellaustausch durch Einbau-Schenkelfedern ersetzt werden (für Einbau in bauseitig vorliegende Deckenöffnungen von 52 - 74 mm).
- Fünf verschiedenfarbige Abdeckungen einzeln lieferbar für evtl. Farbänderungswunsch im Nachhinein (Magnetbefestigung).

Artikeldaten	
Artikel-Nr.	38371153
GTIN	4251433930105
Serienname	ADAPT
Kurzbeschreibung	LED-Einbaudownlight, schaltbar
Material	Aluminium / Stahl / Kunststoff
Farbe	nickel matt
Ausführung der Oberfläche	matt
Form	rund
Außendurchmesser	91 mm
Einbaudurchmesser min.	52 mm
Einbaudurchmesser max.	74 mm
Einbautiefe	14 mm
Aufbauhöhe	8 mm
Lieferumfang	inkl. Einbau-Blattfedern für 56 mm-Ausschnitt mit Einbautiefe 14 mm und Einbau-Schenkelfedern für 52 - 74 mm-Ausschnitt (beigelegt zum Schnell-Austausch) mit Einbautiefe 28 mm.
Nettogewicht	0,173 kg
D-Kennzeichen	Nein
Konformität	CE, UKCA

Lichttechnik	
Farbtemperatur	3.000 K
Lichtaustritt	direkt
Lichtstrom	410 lm
Systemeffizienz	137 lm/W
Farbwiedergabe	CRI > 80
Reflektor	facettiert
Reflektorfarbe	silber
Abstrahlwinkel	34°
Lichtverteilung	symmetrisch
Farbtemperatur einstellbar	Nein

Betriebstechnik Leuchte	
Leistung	3 W
Spannungsart	DC
Strom	350 mA
Leuchtmittel	LED
Schutzklasse	III
Schutzart deckenseitig	IP20



**ADAPT LED-Einbaudownlight, schaltbar**

Artikel-Nr. 38371153

Betriebstechnik Betriebsgeräte	
Artikel Nr. vom eingetzten Betriebsgerät	17560000

Montagetechnik	
Montageart	Einbaumontage
Montageort	Deckenmontage
Verstellbarkeit	nicht verstellbar
Weitere Hinweise	keine Abdeckung mit Wärmedämmmaterial
Werkstoff der Abdeckung	Kunststoff transparent

Logistische Daten	
Bruttogewicht	0,204 kg
Länge Verpackung	105 mm
Breite Verpackung	90 mm
Höhe Verpackung	55 mm
Entsorgung am Ende der Lebensdauer	Das Produkt darf nicht mit dem Hausmüll entsorgt werden. Sie sind verpflichtet, solche Elektro-Altgeräte separat zu entsorgen. Informieren Sie sich bitte bei Ihrer Kommune über die Möglichkeiten der geregelten Entsorgung. Mit der getrennten Entsorgung führen Sie die Altgeräte dem Recycling oder anderen Formen der Wiederverwertung zu. Sie helfen damit zu vermeiden, dass u. U. belastende Stoffe in die Umwelt gelangen.



**ADAPT LED-Einbaudownlight, schaltbar**  
Artikel-Nr. 38371153

Optionales Zubehör
Artikel-Nr.: 81271080 Wechselabdeckung zu 38371  Abmessung: 91 mm x 8 mm <a href="https://www.brumberg.com/fileadmin/products/Datenblatt_81271080_2021_DE.pdf">https://www.brumberg.com/fileadmin/products/Datenblatt_81271080_2021_DE.pdf</a>
Artikel-Nr.: 81271640 Wechselabdeckung zu 38371  Abmessung: 91 mm x 8 mm <a href="https://www.brumberg.com/fileadmin/products/Datenblatt_81271640_2021_DE.pdf">https://www.brumberg.com/fileadmin/products/Datenblatt_81271640_2021_DE.pdf</a>
Artikel-Nr.: 81271150 Wechselabdeckung zu 38371  Abmessung: 91 mm x 8 mm <a href="https://www.brumberg.com/fileadmin/products/Datenblatt_81271150_2021_DE.pdf">https://www.brumberg.com/fileadmin/products/Datenblatt_81271150_2021_DE.pdf</a>
Artikel-Nr.: 81271070 Wechselabdeckung zu 38371  Abmessung: 91 mm x 8 mm <a href="https://www.brumberg.com/fileadmin/products/Datenblatt_81271070_2021_DE.pdf">https://www.brumberg.com/fileadmin/products/Datenblatt_81271070_2021_DE.pdf</a>
Artikel-Nr.: 81271030 Wechselabdeckung zu 38371  Abmessung: 91 mm x 8 mm <a href="https://www.brumberg.com/fileadmin/products/Datenblatt_81271030_2021_DE.pdf">https://www.brumberg.com/fileadmin/products/Datenblatt_81271030_2021_DE.pdf</a>
Artikel-Nr.: 81201150 Reduzierring D = 110 mm, für Leuchteneausschnittsmaß = 68 mm  Abmessung: 110 mm <a href="https://www.brumberg.com/fileadmin/products/Datenblatt_81201150_2021_DE.pdf">https://www.brumberg.com/fileadmin/products/Datenblatt_81201150_2021_DE.pdf</a>
Artikel-Nr.: 81202150 Reduzierring D = 130 mm, für Leuchteneausschnittsmaß = 68 mm  Abmessung: 130 mm <a href="https://www.brumberg.com/fileadmin/products/Datenblatt_81202150_2021_DE.pdf">https://www.brumberg.com/fileadmin/products/Datenblatt_81202150_2021_DE.pdf</a>
Artikel-Nr.: 81203150 Reduzierring D = 145 mm, für Leuchteneausschnittsmaß = 68 mm  Abmessung: 145 mm <a href="https://www.brumberg.com/fileadmin/products/Datenblatt_81203150_2021_DE.pdf">https://www.brumberg.com/fileadmin/products/Datenblatt_81203150_2021_DE.pdf</a>