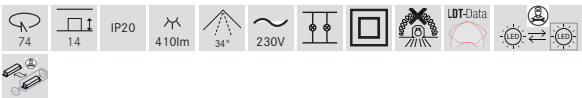
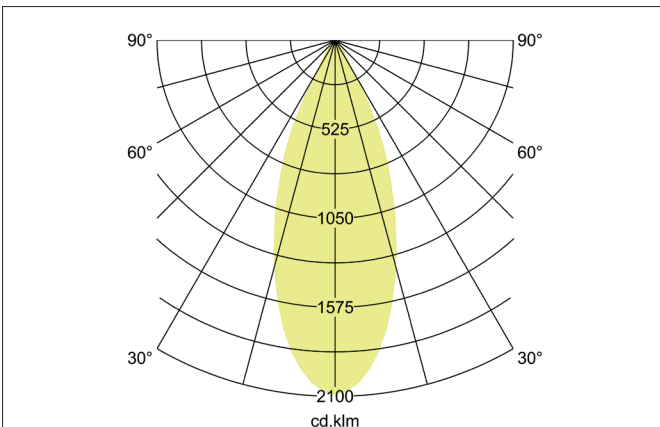
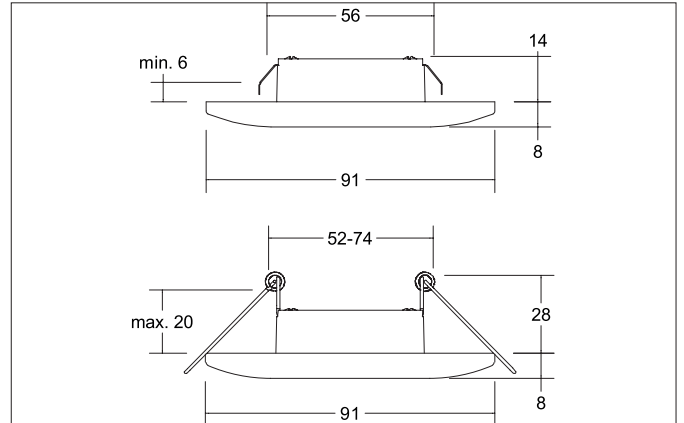




**ADAPT LED-Einbaudownlight, schaltbar**  
Artikel-Nr. 38371073



**Ausschreibungstext**

Rundes LED-Einbaudownlight, schaltbar, werkzeugloser Deckeneinbau mittels Blattfedern. Deckenausschnitt Ø 74 mm, Einbautiefe 14 mm, Außendurchmesser 91 mm, Gewicht 0,18 kg, Reflektor silber mit rotationssymmetrisch tief-breit-strahlender Lichtstärkeverteilung. Abdeckung Kunststoff transparent Bemessungslichtstrom 410 lm, Bemessungsleistung 1 x 3 W, Lichtfarbe warmweiß, ähnlichste Farbtemperatur (CCT) 3.000 K, allgemeiner Farbwiedergabeindex CRI > 80, Lebensdauer L70/B50 bei 25 °C: 35.000 h, Gehäusewerkstoff: Aluminium / Stahl / Kunststoff, Farbe: weiß matt, zulässige Umgebungstemperatur (ta): -20 °C bis +25 °C, Schutzklasse (EN 61140): II, Schutzart (DIN EN 60529): IP20. Mit elektronischem Betriebsgerät, schaltbar.



**ADAPT LED-Einbaudownlight, schaltbar**  
Artikel-Nr. 38371073

**Produktvorteile**

- Der Name ist Programm: Adapt eignet sich um Einbau in verschiedene Montagesituationen, Feder- oder Schraubmontage, für Hohldecken und Gehäusemontage.
- Adapt ist z. B. bestens geeignet für den Einbau in Kaiser-Gerätedosen 9064-02, 9264-12, HWD30 / 9464-50, 9464-05 und jegliche tiefe Geräte-Verbindungsdose mit einem Schraubabstand von 60 mm.
- Für den Einbau in Gerätedosen ist ein Abstandshalter im Lieferumfang enthalten, damit der Konverter nicht direkt auf der Leuchte aufliegt.
- Bei Einbau in Gerätedosen für Ausschnittsmaß 68 mm ist die Leuchte in den Reduzierringen laut Zubehöraufstellung einsetzbar.
- Einbau in luftdichte und räumlich beschränkte Einbausituationen möglich.
- Die werkseitig eingebauten Blattfedern (für Einbaumaß 56 mm) können im Schnellaustausch durch Einbau-Schenkelfedern ersetzt werden (für Einbau in bauseitig vorliegende Deckenöffnungen von 52 - 74 mm).
- Fünf verschiedenfarbige Abdeckungen einzeln lieferbar für evtl. Farbänderungswunsch im Nachhinein (Magnetbefestigung).

| Artikeldaten              |  |
|---------------------------|--|
| Artikel-Nr.               | 38371073   |
| GTIN                      | 4251433930082  |
| Serienname                | ADAPT  |
| Kurzbeschreibung          | LED-Einbaudownlight, schaltbar   |
| Material                  | Aluminium / Stahl / Kunststoff   |
| Farbe                     | weiß matt  |
| Ausführung der Oberfläche | matt   |
| Form                      | rund   |
| Außendurchmesser          | 91 mm  |
| Einbaudurchmesser min.    | 52 mm  |
| Einbaudurchmesser max.    | 74 mm  |
| Einbautiefe               | 14 mm  |
| Aufbauhöhe                | 8 mm   |
| Lieferumfang              | inkl. Einbau-Blattfedern für 56 mm-Ausschnitt mit Einbautiefe 14 mm und Einbau-Schenkelfedern für 52 - 74 mm-Ausschnitt (beigelegt zum Schnell-Austausch) mit Einbautiefe 28 mm. |
| Nettogewicht              | 0,18 kg  |
| D-Kennzeichen             | Nein   |
| Konformität               | CE, UKCA   |

| Lichttechnik               |             |
|----------------------------|-------------|
| Farbtemperatur             | 3.000 K     |
| Lichtaustritt              | direkt      |
| Lichtstrom                 | 410 lm      |
| Systemeffizienz            | 137 lm/W    |
| Farbwiedergabe             | CRI > 80    |
| Reflektor                  | facettiert  |
| Reflektorfarbe             | silber      |
| Abstrahlwinkel             | 34°         |
| Lichtverteilung            | symmetrisch |
| Farbtemperatur einstellbar | Nein        |

| Betriebstechnik Leuchte |        |
|-------------------------|--------|
| Leistung                | 3 W    |
| Spannungsart            | DC     |
| Strom                   | 350 mA |
| Leuchtmittel            | LED    |
| Schutzklasse            | III    |
| Schutzart deckenseitig  | IP20   |



**ADAPT LED-Einbaudownlight, schaltbar**

Artikel-Nr. 3837 1073

| Betriebstechnik Betriebsgeräte           |          |
|--|----------|
| Artikel Nr. vom eingetzten Betriebsgerät | 17560000 |

| Montagetechnik          |                                       |
|-------------------------|---------------------------------------|
| Montageart              | Einbaumontage                         |
| Montageort              | Deckenmontage                         |
| Verstellbarkeit         | nicht verstellbar                     |
| Weitere Hinweise        | keine Abdeckung mit Wärmedämmmaterial |
| Werkstoff der Abdeckung | Kunststoff transparent                |

| Logistische Daten                  |   |
|------------------------------------|---|
| Bruttogewicht                      | 0,214 kg  |
| Länge Verpackung                   | 105 mm  |
| Breite Verpackung                  | 90 mm   |
| Höhe Verpackung                    | 55 mm   |
| Entsorgung am Ende der Lebensdauer | Das Produkt darf nicht mit dem Hausmüll entsorgt werden. Sie sind verpflichtet, solche Elektro-Altgeräte separat zu entsorgen. Informieren Sie sich bitte bei Ihrer Kommune über die Möglichkeiten der geregelten Entsorgung. Mit der getrennten Entsorgung führen Sie die Altgeräte dem Recycling oder anderen Formen der Wiederverwertung zu. Sie helfen damit zu vermeiden, dass u. U. belastende Stoffe in die Umwelt gelangen. |



**ADAPT LED-Einbaudownlight, schaltbar**  
Artikel-Nr. 38371073

| Optionales Zubehör  |
|---|
| Artikel-Nr.: 81271080<br>Wechselabdeckung zu 38371<br><br>Abmessung: 91 mm x 8 mm<br><a href="https://www.brumberg.com/fileadmin/products/Datenblatt_81271080_2021_DE.pdf">https://www.brumberg.com/fileadmin/products/Datenblatt_81271080_2021_DE.pdf</a>                              |
| Artikel-Nr.: 81271640<br>Wechselabdeckung zu 38371<br><br>Abmessung: 91 mm x 8 mm<br><a href="https://www.brumberg.com/fileadmin/products/Datenblatt_81271640_2021_DE.pdf">https://www.brumberg.com/fileadmin/products/Datenblatt_81271640_2021_DE.pdf</a>                              |
| Artikel-Nr.: 81271150<br>Wechselabdeckung zu 38371<br><br>Abmessung: 91 mm x 8 mm<br><a href="https://www.brumberg.com/fileadmin/products/Datenblatt_81271150_2021_DE.pdf">https://www.brumberg.com/fileadmin/products/Datenblatt_81271150_2021_DE.pdf</a>                              |
| Artikel-Nr.: 81271070<br>Wechselabdeckung zu 38371<br><br>Abmessung: 91 mm x 8 mm<br><a href="https://www.brumberg.com/fileadmin/products/Datenblatt_81271070_2021_DE.pdf">https://www.brumberg.com/fileadmin/products/Datenblatt_81271070_2021_DE.pdf</a>                              |
| Artikel-Nr.: 81271030<br>Wechselabdeckung zu 38371<br><br>Abmessung: 91 mm x 8 mm<br><a href="https://www.brumberg.com/fileadmin/products/Datenblatt_81271030_2021_DE.pdf">https://www.brumberg.com/fileadmin/products/Datenblatt_81271030_2021_DE.pdf</a>                              |
| Artikel-Nr.: 81201370<br>Reduzierring D = 110 mm, für Leuchteneausschnittsmaß = 68 mm<br><br>Abmessung: 110 mm<br><a href="https://www.brumberg.com/fileadmin/products/Datenblatt_81201370_2021_DE.pdf">https://www.brumberg.com/fileadmin/products/Datenblatt_81201370_2021_DE.pdf</a> |
| Artikel-Nr.: 81202370<br>Reduzierring D = 130 mm, für Leuchteneausschnittsmaß = 68 mm<br><br>Abmessung: 130 mm<br><a href="https://www.brumberg.com/fileadmin/products/Datenblatt_81202370_2021_DE.pdf">https://www.brumberg.com/fileadmin/products/Datenblatt_81202370_2021_DE.pdf</a> |
| Artikel-Nr.: 81203370<br>Reduzierring D = 145 mm, für Leuchteneausschnittsmaß = 68 mm<br><br>Abmessung: 145 mm<br><a href="https://www.brumberg.com/fileadmin/products/Datenblatt_81203370_2021_DE.pdf">https://www.brumberg.com/fileadmin/products/Datenblatt_81203370_2021_DE.pdf</a> |