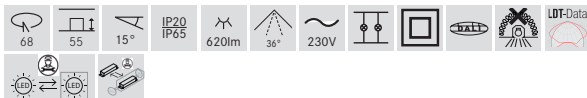
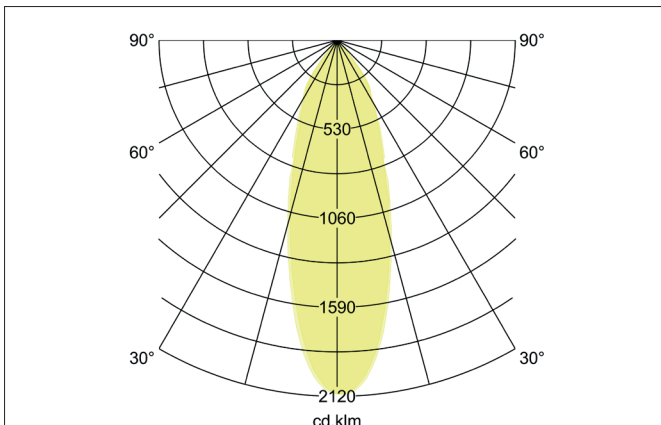
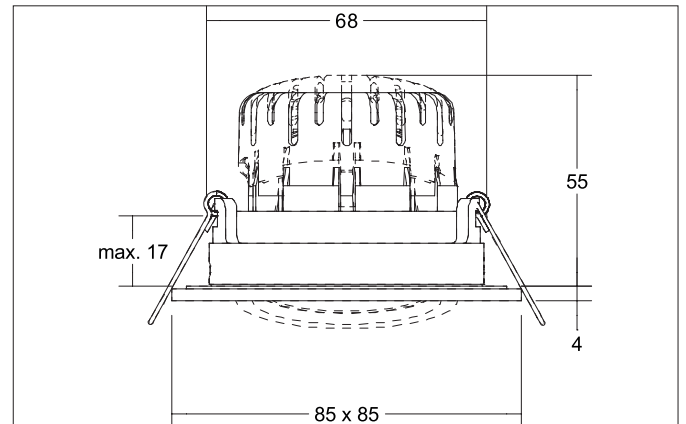




BB25 LED-Einbaustrahler, IP65, DALI dimmbar, mit Anschlussbox

Artikel-Nr. 4 1488153



Ausschreibungstext

Quadratisches LED-Einbaustrahler, IP65, DALI dimmbar, mit Anschlussbox, werkzeugloser Deckeneinbau mittels Einbaufedern. Deckenausschnitt Ø 68 mm, Einbautiefe 55 mm, Länge 85 mm, Breite 85 mm, Gewicht 0,306 kg, Reflektor silber mit rotations-symmetrisch tiefbreit-strahlender Lichtstärkeverteilung. Abdeckung Kunststoff transparent Bemessungslichtstrom 620 lm, Bemessungsleistung 1 x 7 W, Lichtfarbe warmweiß, ähnlichste Farbtemperatur (CCT) 3.000 K, allgemeiner Farbwiedergabeindex CRI > 80, Lebensdauer L70/B50 bei 25 °C: 30.000 h, Lebensdauer L80/B20 bei 25 °C: 50.000 h, Gehäusewerkstoff: Aluminium / Silikonkautschuk / PMMA, Farbe: nickel matt, zulässige Umgebungstemperatur (ta): -20 °C bis +25 °C, Schutzklasse (EN 61140): II, Schutzart (DIN EN 60529): IP65. Mit elektronischem Betriebsgerät, DALI-2 dimmbar.

Produktvorteile

- LED-Einbaustrahler in quadratischer Bauform aus massivem Aluminium für den Innenbereich mit verbautem LED-Modul 6 W (3.000 K) und dimmbarem Konverter DALI.
- Auslieferung mit 5-poliger Anschlussbox.
- Deckenausschnitt 68 mm, Länge 85 mm, Breite 85 mm, Einbautiefe 55 mm, Schutzart raumseitig IP65 (bei Einbau in geschlossenen Decken).
- Klassische, formal zurückgenommene Formgebung.
- In gleicher Oberflächenstruktur und in gleicher Farbe auch über Phasenabschnitt dimmbar, schaltbar und in Ausführung rund verfügbar.


BB25 LED-Einbaustrahlerset, IP65, DALI dimmbar, mit Anschlussbox

Artikel-Nr. 41488153

Artikeldaten	
Artikel-Nr.	41488153
GTIN	4251433948353
Serienname	BB25
Kurzbeschreibung	LED-Einbaustrahlerset, IP65, DALI dimmbar, mit Anschlussbox
Material	Aluminium / Silikonkautschuk / PMMA
Farbe	nickel matt
Ausführung der Oberfläche	matt
Form	quadratisch
Länge	85 mm
Breite	85 mm
Einbaudurchmesser min.	65 mm
Einbaudurchmesser max.	68 mm
Einbautiefe	55 mm
Aufbauhöhe	4 mm
Lieferumfang	inkl. Anschlussbox, 5-polig zur Durchgangsverdrahtung
Nettogewicht	0,306 kg
D-Kennzeichen	Nein
Konformität	CE, UKCA

Lichttechnik	
Farbtemperatur	3.000 K
Lichtfarbe	weiß
Lichtaustritt	direkt
Lichtstrom	620 lm
Systemeffizienz	89 lm/W
Farbwiedergabe	CRI > 80
Reflektor	facettiert
Reflektorfarbe	silber
Abstrahlwinkel	36°
Lichtverteilung	symmetrisch
Farbtemperatur einstellbar	Nein

Betriebstechnik Leuchte	
Systemleistung	7 W
Spannungsart	AC
AC Nennspannung max.	230 V
Frequenz max.	50 Hz
Leuchtmittel	LED
Ausführung	ohne Fassung
Schutzklasse	II
Schutzart deckenseitig	IP20
Schutzart raumseitig	IP65
Dimmbar	Ja
Ansteuerung	DALI-2
Leuchtmittelwechsel möglich	Die Lichtquelle dieser Leuchte darf nur vom Hersteller oder einem von ihm beauftragten Servicetechniker oder einer vergleichbar qualifizierten Person ersetzt werden.
Lebensdauer L70/B50 bei 25 °C	30.000 h
Lebensdauer L80/B20 bei 25 °C	50.000 h
Energieeffizienzklasse	nicht erforderlich



BB25 LED-Einbaustrahlerset, IP65, DALI dimmbar, mit Anschlussbox

Artikel-Nr. 41488153

Montagetechnik	
Montageart	Einbaumontage
Montageort	Deckenmontage
Verstellbarkeit	schwenkbar
Schwenkwinkel	15°
Max. Deckenstärke	17 mm
Weitere Hinweise	keine Abdeckung mit Wärmedämmmaterial
Werkstoff der Abdeckung	Kunststoff transparent
Geeignet für Durchgangsverdrahtung	Ja

Logistische Daten	
Bruttogewicht	0,376 kg
Länge Verpackung	140 mm
Breite Verpackung	110 mm
Höhe Verpackung	120 mm
Entsorgung am Ende der Lebensdauer	Das Produkt darf nicht mit dem Hausmüll entsorgt werden. Sie sind verpflichtet, solche Elektro-Altgeräte separat zu entsorgen. Informieren Sie sich bitte bei Ihrer Kommune über die Möglichkeiten der geregelten Entsorgung. Mit der getrennten Entsorgung führen Sie die Altgeräte dem Recycling oder anderen Formen der Wiederverwertung zu. Sie helfen damit zu vermeiden, dass u. U. belastende Stoffe in die Umwelt gelangen.