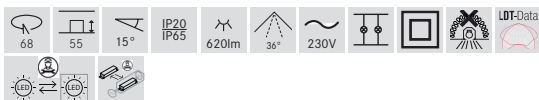
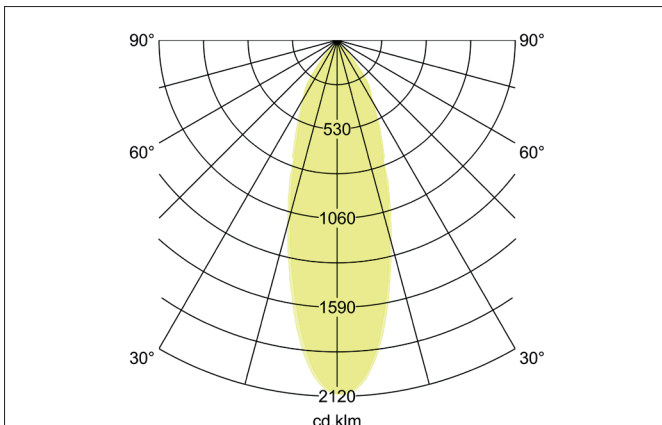
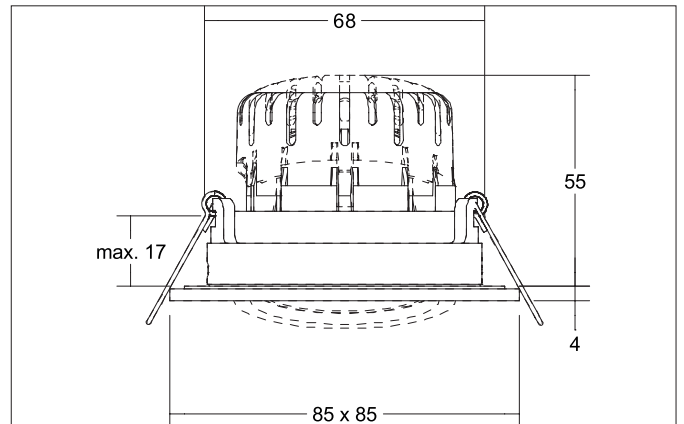
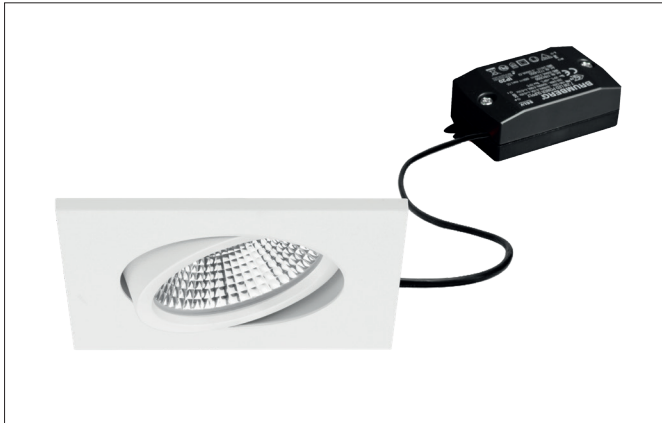


BB25 LED-Einbaustrahler, IP65, schaltbar
Artikel-Nr. 38488173



Ausschreibungstext

Quadratisches LED-Einbaustrahler, IP65, schaltbar, werkzeugloser Deckeneinbau mittels Einbaufedern. Deckenausschnitt Ø 68 mm, Einbautiefe 55 mm, Länge 85 mm, Breite 85 mm, Gewicht 0,183 kg, Reflektor silber mit rotations-symmetrisch tief-breit-strahlender Lichtstärkeverteilung. Abdeckung Kunststoff transparent Bemessungslichtstrom 620 lm, Bemessungsleistung 1 x 7 W, Lichtfarbe warmweiß, ähnlichste Farbtemperatur (CCT) 3.000 K, allgemeiner Farbwiedergabeindex CRI > 80, Lebensdauer L70/B50 bei 25 °C: 30.000 h, Lebensdauer L80/B20 bei 25 °C: 50.000 h, Gehäusewerkstoff: Aluminium / Silikonkautschuk / PMMA, Farbe: weiß struktur, zulässige Umgebungstemperatur (ta): -20 °C bis +25 °C, Schutzklasse (EN 61140): II, Schutzart (DIN EN 60529): IP65. Mit elektronischem Betriebsgerät, schaltbar.

Produktvorteile

- LED-Einbaustrahler in quadratischer Bauform aus massivem Aluminium für den Innenbereich mit verbautem LED-Modul 6 W (3.000 K) und schaltbarem Konverter.
- Deckenausschnitt 68 mm, Länge 85 mm, Breite 85 mm, Einbautiefe 55 mm, Schutzart raumseitig IP65 (bei Einbau in geschlossenen Decken).
- Klassische, formal zurückgenommene Formgebung.
- In gleicher Oberflächenstruktur und in gleicher Farbe auch über Phasenabschnitt oder DALI dimmbar und in Ausführung rund verfügbar.



BB25 LED-Einbaustrahlerset, IP65, schaltbar

Artikel-Nr. 38488173

| Artikeldaten | |
|---------------------------|--|
| Artikel-Nr. | 38488173 |
| GTIN | 4251433948247 |
| Serienname | BB25 |
| Kurzbeschreibung | LED-Einbaustrahlerset, IP65, schaltbar |
| Material | Aluminium / Silikonkautschuk / PMMA |
| Farbe | weiß struktur |
| Ausführung der Oberfläche | struktur |
| Form | quadratisch |
| Länge | 85 mm |
| Breite | 85 mm |
| Einbaudurchmesser min. | 65 mm |
| Einbaudurchmesser max. | 68 mm |
| Einbautiefe | 55 mm |
| Aufbauhöhe | 4 mm |
| Nettogewicht | 0,183 kg |
| D-Kennzeichen | Nein |
| Konformität | CE, UKCA |

| Lichttechnik | |
|----------------------------|-------------|
| Farbtemperatur | 3.000 K |
| Lichtfarbe | weiß |
| Lichtaustritt | direkt |
| Lichtstrom | 620 lm |
| Systemeffizienz | 89 lm/W |
| Farbwiedergabe | CRI > 80 |
| Reflektor | facettiert |
| Reflektorfarbe | silber |
| Abstrahlwinkel | 36° |
| Lichtverteilung | symmetrisch |
| Farbtemperatur einstellbar | Nein |

| Betriebstechnik Leuchte | |
|-------------------------------|----------|
| Leistung | 6 W |
| Spannungsart | DC |
| Strom | 350 mA |
| Leuchtmittel | LED |
| Schutzklasse | III |
| Schutzart raumseitig | IP65 |
| Lebensdauer L70/B50 bei 25 °C | 30.000 h |

| Betriebstechnik Betriebsgeräte | |
|--|-------------|
| Artikel Nr. vom eingetzten Betriebsgerät | 17662010 |
| Breite | 35 mm |
| Höhe | 21 mm |
| AC Nennspannung min. | 90 V |
| AC Nennspannung max. | 264 V |
| Frequenz max. | 60 Hz |
| Dimmbar | Nein |
| Ansteuerung | schaltbar |
| Einschaltstrom | 40 A, 50 µs |
| Leistung min. | 1 W |
| Leistung | 7,2 W |
| Ausgangsstrom | 350 mA |
| Schutzart | IP20 |
| Schutzklasse | II |
| Flickerfrei | Ja |


BB25 LED-Einbaustrahlerset, IP65, schaltbar

Artikel-Nr. 38488173

| Montagetechnik | |
|------------------------------------|---------------------------------------|
| Montageart | Einbaumontage |
| Montageort | Deckenmontage |
| Verstellbarkeit | schwenkbar |
| Schwenkwinkel | 15° |
| Max. Deckenstärke | 17 mm |
| Weitere Hinweise | keine Abdeckung mit Wärmedämmmaterial |
| Werkstoff der Abdeckung | Kunststoff transparent |
| Geeignet für Durchgangsverdrahtung | Ja, mit optionalem Zubehör |

| Logistische Daten | |
|------------------------------------|---|
| Bruttogewicht | 0,222 kg |
| Länge Verpackung | 115 mm |
| Breite Verpackung | 95 mm |
| Höhe Verpackung | 80 mm |
| Entsorgung am Ende der Lebensdauer | Das Produkt darf nicht mit dem Hausmüll entsorgt werden. Sie sind verpflichtet, solche Elektro-Altgeräte separat zu entsorgen. Informieren Sie sich bitte bei Ihrer Kommune über die Möglichkeiten der geregelten Entsorgung. Mit der getrennten Entsorgung führen Sie die Altgeräte dem Recycling oder anderen Formen der Wiederverwertung zu. Sie helfen damit zu vermeiden, dass u. U. belastende Stoffe in die Umwelt gelangen. |

| Optionales Zubehör | |
|---|--|
| Artikel-Nr.: 83330000 | |
| Anschlussbox 230 V AC, 3-polig (schaltbar / Phasenabschnitt) | |
| Abmessung: 85 mm x 35 mm x 30 mm | |
| https://www.brumberg.com/fileadmin/products/Datenblatt_83330000_2021_DE.pdf | |