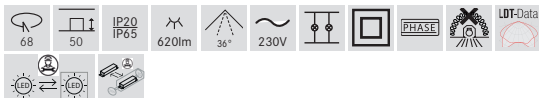
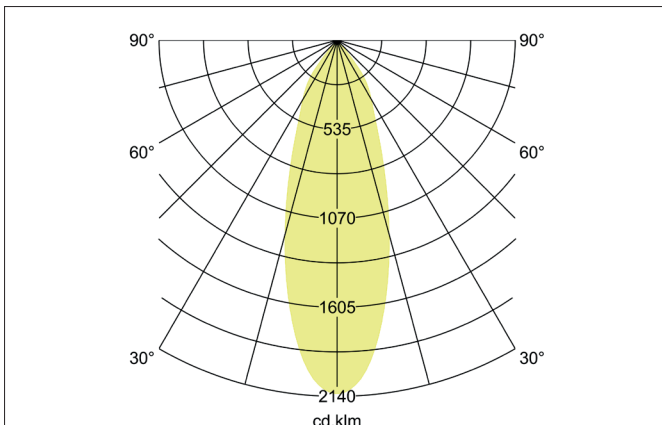
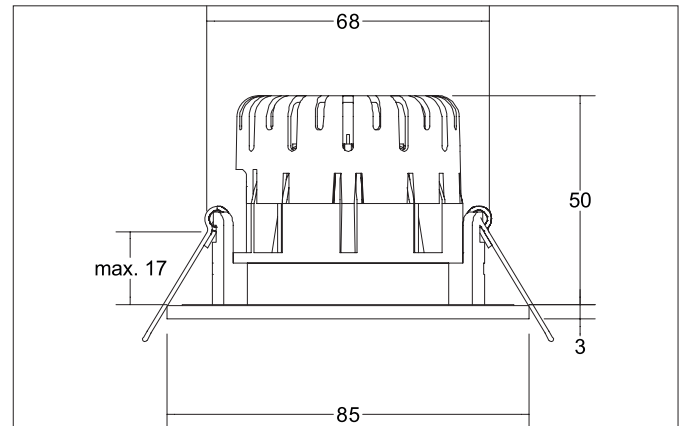




BB20 LED-Einbaudownlightset, IP65, Phasenabschnitt dimmbar

Artikel-Nr. 39480173



Ausschreibungstext

Rundes LED-Einbaudownlightset, IP65, Phasenabschnitt dimmbar, werkzeugloser Deckeneinbau mittels Einbaufedern. Deckenausschnitt Ø 68 mm, Einbautiefe 50 mm, Außendurchmesser 85 mm, Gewicht 0,175 kg, Reflektor silber mit rotationssymmetrisch tief-breit-strahlender Lichtstärkeverteilung. Abdeckung Kunststoff transparent Bemessungslichtstrom 620 lm, Bemessungsleistung 1 x 7 W, Lichtfarbe warmweiß, ähnlichste Farbtemperatur (CCT) 3.000 K, allgemeiner Farbwiedergabeindex CRI > 80, Lebensdauer L70/B50 bei 25 °C: 30.000 h, Lebensdauer L80/B20 bei 25 °C: 50.000 h, Gehäusewerkstoff: Aluminium / Silikonkautschuk / PMMA, Farbe: weiß struktur, zulässige Umgebungstemperatur (ta): -20 °C bis +25 °C, Schutzklasse (EN 61140): II, Schutzart (DIN EN 60529): IP65. Mit elektronischem Betriebsgerät, Phasenabschnitt dimmbar.

Produktvorteile

- LED-Einbaudownlight in runder Bauform aus massivem Aluminium für den Innenbereich mit verbautem LED-Modul 6 W (3.000 K) und phasendimmbarem Konverter.
- Deckenausschnitt 68 mm, Durchmesser 85 mm, Einbautiefe 50 mm, Schutzart raumseitig IP65 (bei Einbau in geschlossenen Decken).
- Klassische, formal zurückgenommene Formgebung.
- In gleicher Oberflächenstruktur und in gleicher Farbe auch über DALI dimmbar, schaltbar und in Ausführung quadratisch verfügbar.


BB20 LED-Einbaudownlightset, IP65, Phasenabschnitt dimmbar

Artikel-Nr. 39480173

| Artikeldaten | |
|---------------------------|---|
| Artikel-Nr. | 39480173 |
| GTIN | 4251433948391 |
| Serienname | BB20 |
| Kurzbeschreibung | LED-Einbaudownlightset, IP65, Phasenabschnitt dimmbar |
| Material | Aluminium / Silikonkautschuk / PMMA |
| Farbe | weiß struktur |
| Ausführung der Oberfläche | struktur |
| Form | rund |
| Außendurchmesser | 85 mm |
| Einbaudurchmesser min. | 65 mm |
| Einbaudurchmesser max. | 68 mm |
| Einbautiefe | 50 mm |
| Aufbauhöhe | 3 mm |
| Nettogewicht | 0,175 kg |
| D-Kennzeichen | Nein |
| Konformität | CE, UKCA |

| Lichttechnik | |
|----------------------------|-------------|
| Farbtemperatur | 3.000 K |
| Lichtfarbe | weiß |
| Lichtaustritt | direkt |
| Lichtstrom | 620 lm |
| Systemeffizienz | 89 lm/W |
| Farbwiedergabe | CRI > 80 |
| Reflektor | facettiert |
| Reflektorfarbe | silber |
| Abstrahlwinkel | 36° |
| Lichtverteilung | symmetrisch |
| Farbtemperatur einstellbar | Nein |

| Betriebstechnik Leuchte | |
|-------------------------------|----------|
| Außendurchmesser | 85 mm |
| Leistung | 6 W |
| Spannungsart | DC |
| Strom | 350 mA |
| Leuchtmittel | LED |
| Schutzklasse | III |
| Schutzart raumseitig | IP65 |
| Lebensdauer L70/B50 bei 25 °C | 30.000 h |

| Betriebstechnik Betriebsgeräte | |
|--|-----------------|
| Artikel Nr. vom eingetzten Betriebsgerät | 17663010 |
| Länge | 110 mm |
| Breite | 50 mm |
| Höhe | 19 mm |
| AC Nennspannung min. | 198 V |
| AC Nennspannung max. | 264 V |
| Frequenz max. | 60 Hz |
| Dimmbar | Ja |
| Ansteuerung | Phasenabschnitt |
| Einschaltstrom | 1 A, 15,2 µs |
| Leistung min. | 2,8 W |
| Leistung | 7 W |
| Ausgangsstrom | 350 mA |
| Schutzart | IP20 |
| Schutzklasse | II |
| Flickerfrei | Ja |



BB20 LED-Einbaudownlightset, IP65, Phasenabschnitt dimmbar
Artikel-Nr. 39480173

| Montagetechnik | |
|------------------------------------|---------------------------------------|
| Montageart | Einbaumontage |
| Montageort | Deckenmontage |
| Verstellbarkeit | nicht verstellbar |
| Max. Deckenstärke | 17 mm |
| Weitere Hinweise | keine Abdeckung mit Wärmedämmmaterial |
| Werkstoff der Abdeckung | Kunststoff transparent |
| Geeignet für Durchgangsverdrahtung | Ja, mit optionalem Zubehör |

| Logistische Daten | |
|------------------------------------|---|
| Bruttogewicht | 0,225 kg |
| Länge Verpackung | 100 mm |
| Breite Verpackung | 100 mm |
| Höhe Verpackung | 100 mm |
| Entsorgung am Ende der Lebensdauer | Das Produkt darf nicht mit dem Hausmüll entsorgt werden. Sie sind verpflichtet, solche Elektro-Altgeräte separat zu entsorgen. Informieren Sie sich bitte bei Ihrer Kommune über die Möglichkeiten der geregelten Entsorgung. Mit der getrennten Entsorgung führen Sie die Altgeräte dem Recycling oder anderen Formen der Wiederverwertung zu. Sie helfen damit zu vermeiden, dass u. U. belastende Stoffe in die Umwelt gelangen. |

| Optionales Zubehör | |
|---|--|
| Artikel-Nr.: 83330000 Anschlussbox 230 V AC, 3-polig (schaltbar / Phasenabschnitt) | |
| Abmessung: 85 mm x 35 mm x 30 mm https://www.brumberg.com/fileadmin/products/Datenblatt_83330000_2021_DE.pdf | |
| Artikel-Nr.: 81201170 Reduzierring D = 110 mm, für Leuchtenschnittmaß = 68 mm | |
| Abmessung: 110 mm https://www.brumberg.com/fileadmin/products/Datenblatt_81201170_2021_DE.pdf | |
| Artikel-Nr.: 81202170 Reduzierring D = 130 mm, für Leuchtenschnittmaß = 68 mm | |
| Abmessung: 130 mm https://www.brumberg.com/fileadmin/products/Datenblatt_81202170_2021_DE.pdf | |
| Artikel-Nr.: 81203170 Reduzierring D = 145 mm, für Leuchtenschnittmaß = 68 mm | |
| Abmessung: 145 mm https://www.brumberg.com/fileadmin/products/Datenblatt_81203170_2021_DE.pdf | |