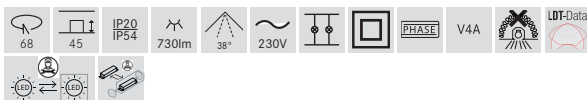
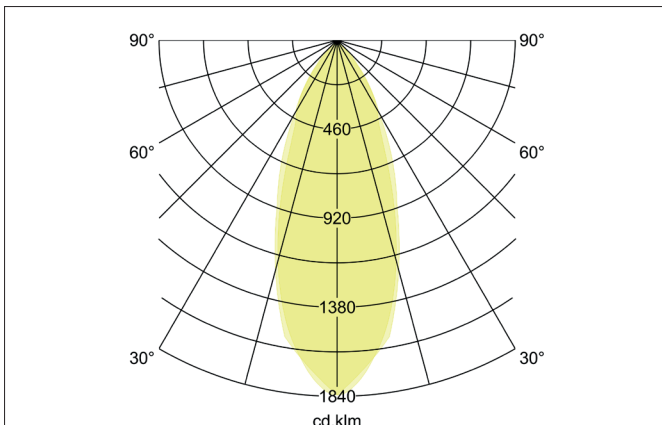
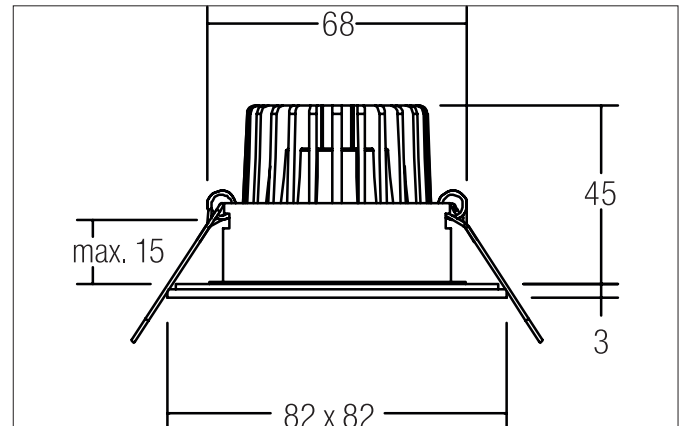




ITANSA-S BB16 LED-Einbaudownlightset, V4A, IP54, Phasenabschnitt dimmbar (Rundkonverter)

Artikel-Nr. 40376423



Ausschreibungstext

Quadratisches LED-Einbaudownlightset, V4A, IP54, Phasenabschnitt dimmbar (Rundkonverter), werkzeugloser Deckeneinbau mittels Einbaufedern. Deckenausschnitt Ø 68 mm, Einbautiefe 45 mm, Länge 82 mm, Breite 82 mm, Gewicht 0,292 kg, Reflektor silber mit rotations-symmetrisch tief-breit-strahlender Lichtstärkeverteilung. Abdeckung Glas transparent Bemessungslichtstrom 730 lm, Bemessungsleistung 1 x 6 W, Lichtfarbe warmweiß, ähnlichste Farbtemperatur (CCT) 3.000 K, allgemeiner Farbwiedergabeindex CRI > 80, Lebensdauer L80/B20 bei 25 °C: 50.000 h, Gehäusewerkstoff: Edelstahl V4A / Aluminium / Glas / Kunststoff, Farbe: edelstahl matt, zulässige Umgebungstemperatur (ta): -20 °C bis +25 °C, Schutzklasse (EN 61140): II, Schutzart (DIN EN 60529): IP54. Mit elektronischem Betriebsgerät, Phasenabschnitt dimmbar.

Produktvorteile

- LED-Einbaudownlight in quadratischer Bauform aus massivem Edelstahl V4A mit LED-Modul 6 W (3.000 K) und dimmbarem Rundkonverter (Phasenabschnitt).
- Deckenausschnitt 68 mm, Länge 82 mm, Breite 82 mm, Einbautiefe 45 mm, IP54 (bei Einbau in geschlossenen Decken).
- Ohne sichtbaren Sprengling.
- Klassische, formal zurückgenommene Formgebung.
- In gleicher Optik auch in GX5,3- oder GU10-Ausführung und als schaltbares oder dimmbares Set DALI lieferbar.
- Zudem in gleicher Oberflächenstruktur und in gleicher Farbe auch in Ausführung rund verfügbar.


ITANSA-S BB16 LED-Einbaudownlightset, V4A, IP54, Phasenabschnitt dimmbar (Rundkonverter)

Artikel-Nr. 40376423

| Artikeldaten | |
|---------------------------|--|
| Artikel-Nr. | 40376423 |
| GTIN | 4251433916956 |
| Serienname | ITANSA-S BB16 |
| Kurzbeschreibung | LED-Einbaudownlightset, V4A, IP54, Phasenabschnitt dimmbar (Rundkonverter) |
| Material | Edelstahl V4A / Aluminium / Glas / Kunststoff |
| Farbe | edelstahl matt |
| Ausführung der Oberfläche | matt |
| Form | quadratisch |
| Länge | 82 mm |
| Breite | 82 mm |
| Einbaudurchmesser min. | 65 mm |
| Einbaudurchmesser max. | 68 mm |
| Einbautiefe | 45 mm |
| Aufbauhöhe | 3 mm |
| Nettogewicht | 0,292 kg |
| D-Kennzeichen | Nein |
| Konformität | CE, UKCA |

| Lichttechnik | |
|----------------------------|-------------|
| Farbtemperatur | 3.000 K |
| Lichtfarbe | weiß |
| Lichtaustritt | direkt |
| Lichtstrom | 730 lm |
| Systemeffizienz | 122 lm/W |
| Farbwiedergabe | CRI > 80 |
| Reflektor | facettiert |
| Reflektorfarbe | silber |
| Abstrahlwinkel | 38° |
| Lichtverteilung | symmetrisch |
| Farbtemperatur einstellbar | Nein |

| Betriebstechnik Leuchte | |
|---|---|
| Artikel Nr. vom eingesetzten Leuchtmittel | 12924383 |
| Aufbauhöhe | 32 mm |
| Außendurchmesser | 50 mm |
| Ausführung | Plug&Play |
| Leistung | 6 W |
| Spannungsart | DC |
| Strom | 350 mA |
| Leuchtmittel | LED |
| Schutzklasse | III |
| Schutzart raumseitig | IP20 |
| Energieeffizienzklasse | D |
| Leuchtmittelwechsel möglich | Die Lichtquelle dieser Leuchte darf nur vom Hersteller oder einem von ihm beauftragten Servicetechniker oder einer vergleichbar qualifizierten Person ersetzt werden. |


ITANSA-S BB16 LED-Einbaudownlightset, V4A, IP54, Phasenabschnitt dimmbar (Rundkonverter)

Artikel-Nr. 40376423

| Betriebstechnik Betriebsgeräte | |
|--|-----------------|
| Artikel Nr. vom eingetzten Betriebsgerät | 17652000 |
| Höhe | 24 mm |
| AC Nennspannung min. | 200 V |
| AC Nennspannung max. | 264 V |
| Frequenz max. | 60 Hz |
| Dimmbar | Ja |
| Ansteuerung | Phasenabschnitt |
| Einschaltstrom | 3 A, 100 µs |
| Leistung min. | 4,9 W |
| Leistung | 7 W |
| Ausgangsstrom | 350 mA |
| Schutzart | IP20 |
| Schutzklasse | II |
| Flickerfrei | Ja |

| Montagetechnik | |
|------------------------------------|---|
| Montageart | Einbaumontage |
| Montageort | Deckenmontage |
| Verstellbarkeit | nicht verstellbar |
| Max. Deckenstärke | 15 mm |
| Weitere Hinweise | V4A keine Abdeckung mit Wärmedämmmaterial |
| Werkstoff der Abdeckung | Glas transparent |
| Geeignet für Durchgangsverdrahtung | Ja, mit optionalem Zubehör |

| Logistische Daten | |
|------------------------------------|---|
| Bruttogewicht | 0,332 kg |
| Länge Verpackung | 95 mm |
| Breite Verpackung | 75 mm |
| Höhe Verpackung | 95 mm |
| Entsorgung am Ende der Lebensdauer | Das Produkt darf nicht mit dem Hausmüll entsorgt werden. Sie sind verpflichtet, solche Elektro-Altgeräte separat zu entsorgen. Informieren Sie sich bitte bei Ihrer Kommune über die Möglichkeiten der geregelten Entsorgung. Mit der getrennten Entsorgung führen Sie die Altgeräte dem Recycling oder anderen Formen der Wiederverwertung zu. Sie helfen damit zu vermeiden, dass u. U. belastende Stoffe in die Umwelt gelangen. |