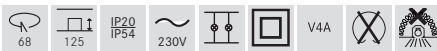
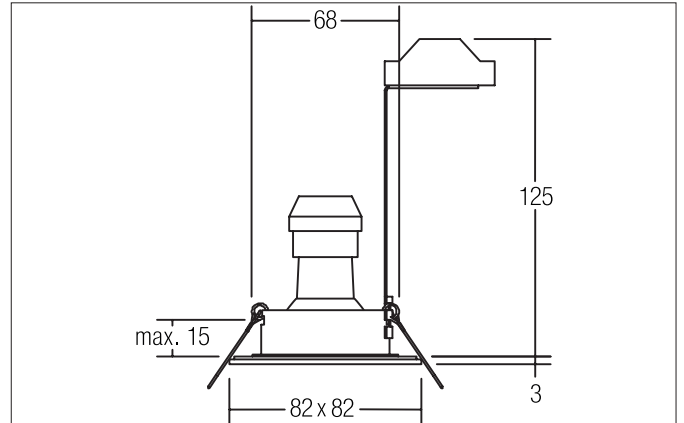




ITANSA-S Einbaudownlight, V4A, IP54, GU10
 Artikel-Nr. 36005220



Ausschreibungstext

Einbaudownlight, V4A, IP54, GU10, edelstahl matt, quadratisch. Ausgeführt in kompakter Bauform für werkzeuglose Schnellmontage zum Deckeneinbau. Ausführung: GU10, Montageart: Einbaumontage, Montageort: Deckenmontage, Material: Edelstahl V4A / Glas, Schutzart raumseitig: nach DIN EN 60529: IP54, Schutzklasse: (EN 61140) II, Spannung: 230V AC 50Hz, Leistung: 10 W, Anzahl der Leuchtmittel / Fassungen: 1 Stück, Lichtfarbe: weiß, Verstellbarkeit: nicht verstellbar, ohne Betriebsgerät, Art der Dimmung: sonstige.

Produktvorteile

- Einbaudownlight in quadratischer Bauform aus massivem Edelstahl V4A für LED-Retrofit-Lampen mit Sockel GU10.
- Deckenausschnitt 68 mm, Länge 82 mm, Breite 82 mm, Einbautiefe 125 mm, IP54 (bei Einbau in geschlossenen Decken).
- Ohne sichtbaren Sprengring.
- Klassische, formal zurückgenommene Formgebung.
- In gleicher Optik auch als GX5,3-Ausführung, als schaltbares und dimmbares Set (Phasenabschnitt oder DALI) lieferbar.
- Zudem in gleicher Oberflächenstruktur und in gleicher Farbe auch in Ausführung rund verfügbar.


ITANSA-S Einbaudownlight, V4A, IP54, GU10

Artikel-Nr. 36005220

| Artikeldaten | |
|---------------------------|----------------------------------|
| Artikel-Nr. | 36005220 |
| GTIN | 4250047782551 |
| Serienname | ITANSA-S |
| Kurzbeschreibung | Einbaudownlight, V4A, IP54, GU10 |
| Material | Edelstahl V4A / Glas |
| Farbe | edelstahl matt |
| Ausführung der Oberfläche | matt |
| Form | quadratisch |
| Länge | 82 mm |
| Breite | 82 mm |
| Einbaudurchmesser min. | 65 mm |
| Einbaudurchmesser max. | 68 mm |
| Einbautiefe | 125 mm |
| Aufbauhöhe | 3 mm |
| Nettogewicht | 0,214 kg |
| D-Kennzeichen | Nein |
| Konformität | CE, UKCA |

| Betriebstechnik Leuchte | |
|-----------------------------|------------------------|
| Systemleistung | 10 W |
| Spannungsart | AC |
| AC Nennspannung max. | 230 V |
| Frequenz max. | 50 Hz |
| Leuchtmittel | Für LED-Retrofit-Lampe |
| Ausführung | GU10 |
| Schutzklasse | II |
| Schutzart deckenseitig | IP20 |
| Schutzart raumseitig | IP54 |
| Ansteuerung | sonstige |
| Leuchtmittelwechsel möglich | Ja |
| Energieeffizienzklasse | nicht erforderlich |

| Montagetechnik | |
|-------------------------|---|
| Montageart | Einbaumontage |
| Montageort | Deckenmontage |
| Verstellbarkeit | nicht verstellbar |
| Max. Deckenstärke | 15 mm |
| Weitere Hinweise | V4A keine Abdeckung mit Wärmedämmmaterial |
| Werkstoff der Abdeckung | Glas transparent |
| Sprengring | ohne Sprengring |

| Logistische Daten | |
|------------------------------------|---|
| Bruttogewicht | 0,281 kg |
| Länge Verpackung | 140 mm |
| Breite Verpackung | 110 mm |
| Höhe Verpackung | 120 mm |
| Entsorgung am Ende der Lebensdauer | Das Produkt darf nicht mit dem Hausmüll entsorgt werden. Sie sind verpflichtet, solche Elektro-Altgeräte separat zu entsorgen. Informieren Sie sich bitte bei Ihrer Kommune über die Möglichkeiten der geregelten Entsorgung. Mit der getrennten Entsorgung führen Sie die Altgeräte dem Recycling oder anderen Formen der Wiederverwertung zu. Sie helfen damit zu vermeiden, dass u. U. belastende Stoffe in die Umwelt gelangen. |