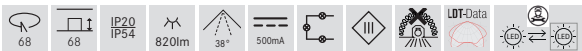
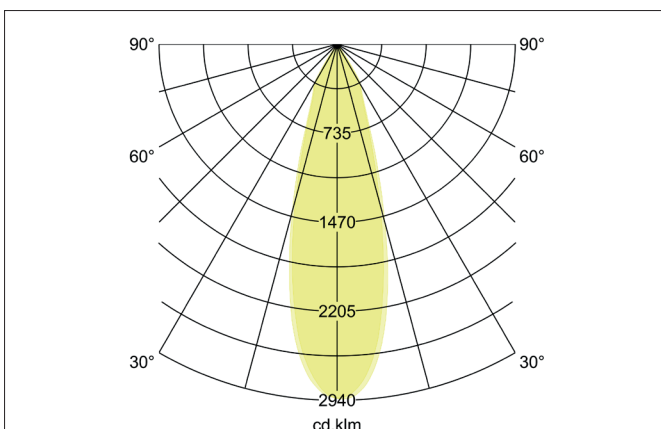
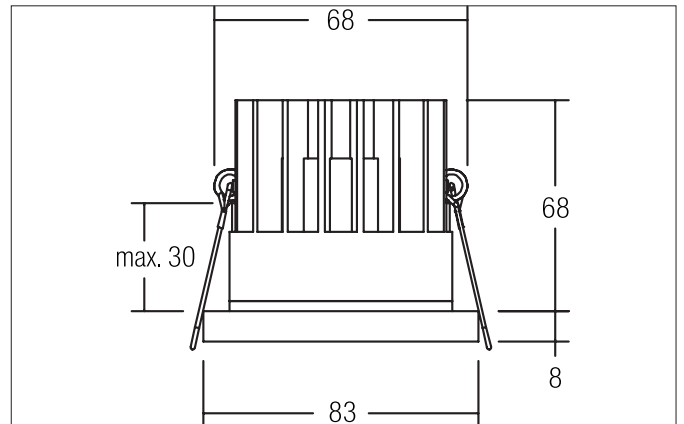


WANETA LED-Einbaudownlight, IP54
Artikel-Nr. 12270183



Ausschreibungstext

Rundes LED-Einbaudownlight, IP54, werkzeugloser Deckeneinbau mittels Einbaufedern. Deckenausschnitt Ø 68 mm, Einbautiefe 68 mm, Außendurchmesser 83 mm, Gewicht 0,23 kg, Reflektor silber mit rotationssymmetrisch tief-breit-strahlender Lichtstärkeverteilung. Abdeckung Glas transparent Bemessungslichtstrom 820 lm, Bemessungsleistung 1 x 9,2 W, Lichtfarbe warmweiß, ähnlichste Farbtemperatur (CCT) 3.000 K, allgemeiner Farbwiedergabeindex CRI > 80, Gehäusewerkstoff: Aluminium / Glas, Farbe: schwarz struktur, zulässige Umgebungstemperatur (ta): -20 °C bis +25 °C, Schutzklasse (EN 61140): III, Schutzart (DIN EN 60529): IP54. Zum Anschluss an ein externes Betriebsgerät, welches nicht im Lieferumfang der Leuchte enthalten ist. Abhängig vom Betriebsgerät dimmbar.

Produktvorteile

- Einbaudownlight in Schutzart IP54 (bei Einbau in geschlossenen Decken).
- Vertiefter Lichtaustritt.
- Abdeckung inklusive Klarglas über Bajonett befestigt.
- Standard-Deckenausschnitt 68 mm.
- Projektbezogen auch in 2.700 K und TunableWhite (2.700 K bis 6.500 K) lieferbar.



WANETA LED-Einbaudownlight, IP54

Artikel-Nr. 12270183

Artikeldaten	
Artikel-Nr.	12270183
GTIN	4250047798026
Serienname	WANETA
Kurzbeschreibung	LED-Einbaudownlight, IP54
Material	Aluminium / Glas
Farbe	schwarz struktur
Ausführung der Oberfläche	struktur
Form	rund
Außendurchmesser	83 mm
Einbaudurchmesser min.	68 mm
Einbaudurchmesser max.	68 mm
Einbautiefe	68 mm
Aufbauhöhe	8 mm
Nettogewicht	0,23 kg
D-Kennzeichen	Nein
Konformität	CE, UKCA

Lichttechnik	
Farbtemperatur	3.000 K
Lichtfarbe	weiß
Lichtaustritt	direkt
Lichtstrom	820 lm
Systemeffizienz	89 lm/W
Farbwiedergabe	CRI > 80
Reflektor	facettiert
Reflektorfarbe	silber
Abstrahlwinkel	38°
Lichtverteilung	symmetrisch
Farbtemperatur einstellbar	Nein

Betriebstechnik Leuchte	
Systemleistung	9,2 W
Spannungsart	DC
Strom	500 mA
Leuchtmittel	LED
Schutzklasse	III
Schutzart deckenseitig	IP20
Schutzart raumseitig	IP54
Dimmbar	Abhängig vom Betriebsgerät
Ansteuerung	Abhängig vom Betriebsgerät
Leuchtmittelwechsel möglich	Die Lichtquelle dieser Leuchte darf nur vom Hersteller oder einem von ihm beauftragten Servicetechniker oder einer vergleichbar qualifizierten Person ersetzt werden.
Energieeffizienzklasse	nicht erforderlich

Montagetechnik	
Montageart	Einbaumontage
Montageort	Deckenmontage
Verstellbarkeit	nicht verstellbar
Max. Deckenstärke	30 mm
Weitere Hinweise	keine Abdeckung mit Wärmedämmmaterial
Werkstoff der Abdeckung	Glas transparent



WANETA LED-Einbaudownlight, IP54
 Artikel-Nr. 12270183

Logistische Daten	
Bruttogewicht	0,28 kg
Länge Verpackung	100 mm
Breite Verpackung	100 mm
Höhe Verpackung	100 mm
Entsorgung am Ende der Lebensdauer	Das Produkt darf nicht mit dem Hausmüll entsorgt werden. Sie sind verpflichtet, solche Elektro-Altgeräte separat zu entsorgen. Informieren Sie sich bitte bei Ihrer Kommune über die Möglichkeiten der geregelten Entsorgung. Mit der getrennten Entsorgung führen Sie die Altgeräte dem Recycling oder anderen Formen der Wiederverwertung zu. Sie helfen damit zu vermeiden, dass u. U. belastende Stoffe in die Umwelt gelangen.

Notwendiges Zubehör	
Artikel-Nr.: 17823010 LED-Konverter 500 mA, schaltbar Leistung: 1 - 22 W, ohne Konfektionierung Abmessung: 146,5 mm x 43,5 mm x 30 mm https://www.brumberg.com/fileadmin/products/Datenblatt_17823010_2021_DE.pdf	
Artikel-Nr.: 17822010 LED-Konverter 500 mA, Phasenabschnitt dimmbar Leistung: 8 - 20 W, ohne Konfektionierung Abmessung: 110,5 mm x 52 mm x 22 mm https://www.brumberg.com/fileadmin/products/Datenblatt_17822010_2021_DE.pdf	
Artikel-Nr.: 17829010 LED-Konverter 500 mA, Phasenabschnitt dimmbar Leistung: 1 - 24 W, ohne Konfektionierung Abmessung: 166 mm x 46 mm x 34 mm https://www.brumberg.com/fileadmin/products/Datenblatt_17829010_2021_DE.pdf	
Artikel-Nr.: 17824010 LED-Konverter 500 mA, 1-10 V dimmbar (analog) Leistung: 5 - 27 W, ohne Konfektionierung Abmessung: 146,5 mm x 43,5 mm x 30 mm https://www.brumberg.com/fileadmin/products/Datenblatt_17824010_2021_DE.pdf	
Artikel-Nr.: 17826010 LED-Konverter 500 mA, DALI dimmbar (digital) Leistung: 5 - 27 W, ohne Konfektionierung Abmessung: 146,5 mm x 44 mm x 30 mm https://www.brumberg.com/fileadmin/products/Datenblatt_17826010_2021_DE.pdf	



WANETA LED-Einbaudownlight, IP54

Artikel-Nr. 12270183

Optionales Zubehör
Artikel-Nr.: 83330000 Anschlussbox 230 V AC, 3-polig (schaltbar / Phasenabschnitt) Abmessung: 85 mm x 35 mm x 30 mm https://www.brumberg.com/fileadmin/products/Datenblatt_83330000_2021_DE.pdf
Artikel-Nr.: 83331000 Anschlussbox 230 V AC, 5-polig (DALI / 1-10 V) Abmessung: 90 mm x 52 mm x 30 mm https://www.brumberg.com/fileadmin/products/Datenblatt_83331000_2021_DE.pdf
Artikel-Nr.: 81201180 Reduzierring D = 110 mm, für Leuchteneinschnittsmaß = 68 mm Abmessung: 110 mm https://www.brumberg.com/fileadmin/products/Datenblatt_81201180_2021_DE.pdf
Artikel-Nr.: 81202180 Reduzierring D = 130 mm, für Leuchteneinschnittsmaß = 68 mm Abmessung: 130 mm https://www.brumberg.com/fileadmin/products/Datenblatt_81202180_2021_DE.pdf
Artikel-Nr.: 81203180 Reduzierring D = 145 mm, für Leuchteneinschnittsmaß = 68 mm Abmessung: 145 mm https://www.brumberg.com/fileadmin/products/Datenblatt_81203180_2021_DE.pdf