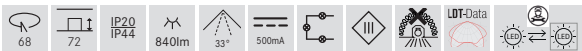
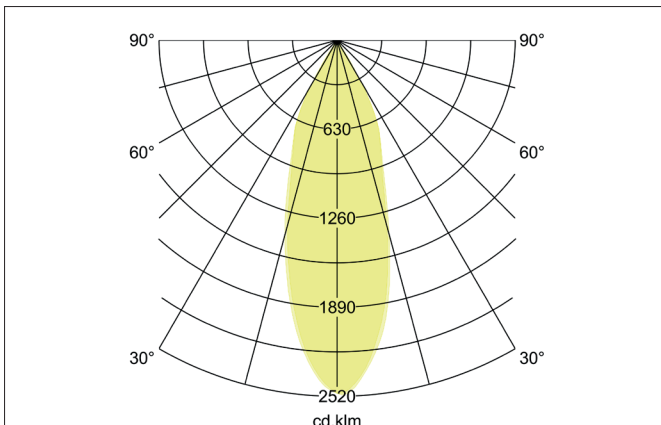
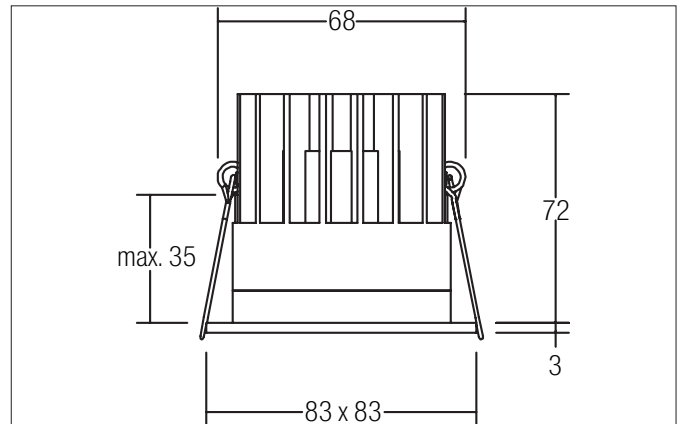


ALTERO-S LED-Einbaudownlight, IP44

Artikel-Nr. 12036174



Ausschreibungstext

Quadratisches LED-Einbaudownlight, IP44, werkzeugloser Deckeneinbau mittels Einbaufedern. Deckenausschnitt \varnothing 68 mm, Einbautiefe 72 mm, Außendurchmesser 83 mm, Gewicht 0,274 kg, Reflektor silber mit rotationssymmetrisch tief-breit-strahlender Lichtstärkeverteilung. Abdeckung Glas transparent Bemessungslichtstrom 840 lm, Bemessungsleistung 1 x 9,2 W, Lichtfarbe neutralweiß, ähnlichste Farbtemperatur (CCT) 4.000 K, allgemeiner Farbwiedergabeindex CRI > 80, Gehäusewerkstoff: Aluminium / Glas / Kunststoff, Farbe: weiß struktur, zulässige Umgebungstemperatur (ta): -20 °C bis +25 °C, Schutzklasse (EN 61140): III, Schutzart (DIN EN 60529): IP44. Zum Anschluss an ein externes Betriebsgerät, welches nicht im Lieferumfang der Leuchte enthalten ist. Abhängig vom Betriebsgerät dimmbar.

Produktvorteile

- Modular aufgebaute Produktserie mit hoher Farbvarianz.
- Für flexible Beleuchtungslösungen bei veränderlichen Raumkonzepten von neutral bis akzentuiert.
- Lieferbar in den Farbtemperaturen 3.000 K und 4.000 K und dim2warm (3.000 K - 1.800 K), TunableWhite (2.700 K - 6.500 K) und 2.700 K.
- Standard-Deckenausschnitt 68 mm.
- Vertiefter Lichtaustritt.
- Schutzart IP44 bei Einbau in geschlossenen Decken.
- Ebenfalls lieferbar in runder Ausführung.



ALTERO-S LED-Einbaudownlight, IP44

Artikel-Nr. 12036174

Artikeldaten	
Artikel-Nr.	12036174
GTIN	4251433927389
Serienname	ALTERO-S
Kurzbeschreibung	LED-Einbaudownlight, IP44
Material	Aluminium / Glas / Kunststoff
Farbe	weiß struktur
Ausführung der Oberfläche	struktur
Form	quadratisch
Außendurchmesser	83 mm
Länge	83 mm
Breite	83 mm
Einbaudurchmesser min.	68 mm
Einbaudurchmesser max.	68 mm
Einbautiefe	72 mm
Aufbauhöhe	3 mm
Nettogewicht	0,274 kg
D-Kennzeichen	Nein
Konformität	CE, UKCA

Lichttechnik	
Farbtemperatur	4.000 K
Lichtfarbe	weiß
Lichtaustritt	direkt
Lichtstrom	840 lm
Systemeffizienz	91 lm/W
Farbwiedergabe	CRI > 80
Reflektor	facettiert
Reflektorfarbe	silber
Abstrahlwinkel	33°
Lichtverteilung	symmetrisch
Farbtemperatur einstellbar	Nein

Betriebstechnik Leuchte	
Systemleistung	9,2 W
Spannungsart	DC
Strom	500 mA
Leuchtmittel	LED
Schutzklasse	III
Schutzart deckenseitig	IP20
Schutzart raumseitig	IP44
Dimmbar	Abhängig vom Betriebsgerät
Ansteuerung	Abhängig vom Betriebsgerät
Leuchtmittelwechsel möglich	Die Lichtquelle dieser Leuchte darf nur vom Hersteller oder einem von ihm beauftragten Servicetechniker oder einer vergleichbar qualifizierten Person ersetzt werden.
Energieeffizienzklasse	nicht erforderlich

Montagetechnik	
Montageart	Einbaumontage
Montageort	Deckenmontage
Verstellbarkeit	nicht verstellbar
Max. Deckenstärke	35 mm
Weitere Hinweise	keine Abdeckung mit Wärmedämmmaterial
Werkstoff der Abdeckung	Glas transparent



ALTERO-S LED-Einbaudownlight, IP44

Artikel-Nr. 12036174

Logistische Daten	
Bruttogewicht	0,324 kg
Länge Verpackung	100 mm
Breite Verpackung	100 mm
Höhe Verpackung	100 mm
Entsorgung am Ende der Lebensdauer	Das Produkt darf nicht mit dem Hausmüll entsorgt werden. Sie sind verpflichtet, solche Elektro-Altgeräte separat zu entsorgen. Informieren Sie sich bitte bei Ihrer Kommune über die Möglichkeiten der geregelten Entsorgung. Mit der getrennten Entsorgung führen Sie die Altgeräte dem Recycling oder anderen Formen der Wiederverwertung zu. Sie helfen damit zu vermeiden, dass u. U. belastende Stoffe in die Umwelt gelangen.

Notwendiges Zubehör	
Artikel-Nr.: 17823010 LED-Konverter 500 mA, schaltbar Leistung: 1 - 22 W, ohne Konfektionierung Abmessung: 146,5 mm x 43,5 mm x 30 mm https://www.brumberg.com/fileadmin/products/Datenblatt_17823010_2021_DE.pdf	
Artikel-Nr.: 17822010 LED-Konverter 500 mA, Phasenabschnitt dimmbar Leistung: 8 - 20 W, ohne Konfektionierung Abmessung: 110,5 mm x 52 mm x 22 mm https://www.brumberg.com/fileadmin/products/Datenblatt_17822010_2021_DE.pdf	
Artikel-Nr.: 17829010 LED-Konverter 500 mA, Phasenabschnitt dimmbar Leistung: 1 - 24 W, ohne Konfektionierung Abmessung: 166 mm x 46 mm x 34 mm https://www.brumberg.com/fileadmin/products/Datenblatt_17829010_2021_DE.pdf	
Artikel-Nr.: 17824010 LED-Konverter 500 mA, 1-10 V dimmbar (analog) Leistung: 5 - 27 W, ohne Konfektionierung Abmessung: 146,5 mm x 43,5 mm x 30 mm https://www.brumberg.com/fileadmin/products/Datenblatt_17824010_2021_DE.pdf	
Artikel-Nr.: 17826010 LED-Konverter 500 mA, DALI dimmbar (digital) Leistung: 5 - 27 W, ohne Konfektionierung Abmessung: 146,5 mm x 44 mm x 30 mm https://www.brumberg.com/fileadmin/products/Datenblatt_17826010_2021_DE.pdf	

Optionales Zubehör	
Artikel-Nr.: 83330000 Anschlussbox 230 V AC, 3-polig (schaltbar / Phasenabschnitt) Abmessung: 85 mm x 35 mm x 30 mm https://www.brumberg.com/fileadmin/products/Datenblatt_83330000_2021_DE.pdf	
Artikel-Nr.: 83331000 Anschlussbox 230 V AC, 5-polig (DALI / 1-10 V) Abmessung: 90 mm x 52 mm x 30 mm https://www.brumberg.com/fileadmin/products/Datenblatt_83331000_2021_DE.pdf	