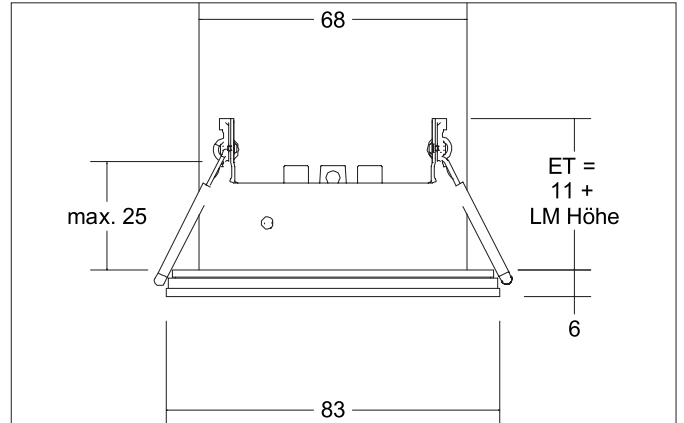




COVER-UP-R Einbaudownlight, IP44, ohne LED-Modul
 Artikel-Nr. 45320070



Ausschreibungstext

Einbaudownlight, IP44, ohne LED-Modul, weiß, rund. Ausgeführt in kompakter Bauform für werkzeuglose Schnellmontage zum Deckeneinbau. Ausführung: ohne Fassung, Montageart: Einbaumontage, Montageort: Deckenmontage, Material: Aluminium / Stahl / Glas, Schutzart raumseitig: nach DIN EN 60529: IP44, Schutzklasse: (EN 61140) III, Leistung: 13 W, Anzahl der Leuchtmittel / Fassungen: 1 Stück, Verstellbarkeit: nicht verstellbar, ohne Betriebsgerät, Dimmbar: Abhängig vom Betriebsgerät, Art der Dimmung: Abhängig vom Betriebsgerät.

Produktvorteile

- Klassisches Einbaumaß von 68 mm.
- Eignet sich für praktisch fast jeden Bereich in der Innenanwendung.
- Schneller und unkomplizierter Einbau durch Clip-In-System.
- Durch Schutzart IP44 auch in Anwendungen mit höherem Schutzartanspruch verwendbar.
- Baugleich auch mit quadratischer Glasabdeckung lieferbar.


COVER-UP-R Einbaudownlight, IP44, ohne LED-Modul

Artikel-Nr. 45320070

Artikeldaten	
Artikel-Nr.	45320070
GTIN	4251433932727
Serienname	COVER-UP-R
Kurzbeschreibung	Einbaudownlight, IP44, ohne LED-Modul
Material	Aluminium / Stahl / Glas
Farbe	weiß
Ausführung der Oberfläche	glänzend
Form	rund
Außendurchmesser	83 mm
Einbaudurchmesser min.	67 mm
Einbaudurchmesser max.	68 mm
Einbautiefe	85 mm
Aufbauhöhe	6 mm
Lieferumfang	inkl. rückseitiger LED-Modul-Aufnahme und Dekoglas klar
Nettogewicht	0,134 kg
D-Kennzeichen	Nein
Konformität	CE, UKCA

Lichttechnik	
Lichtaustritt	direkt
Lichtverteilung	symmetrisch
Farbtemperatur einstellbar	Nein

Betriebstechnik Leuchte	
Systemleistung	13 W
Spannungsart	DC
Leuchtmittel	Für LED
Ausführung	ohne Fassung
Schutzklasse	III
Schutzart deckenseitig	IP20
Schutzart raumseitig	IP44
Dimmbar	Abhängig vom Betriebsgerät
Ansteuerung	Abhängig vom Betriebsgerät
Leuchtmittelwechsel möglich	Ja
Energieeffizienzklasse	nicht erforderlich

Montagetechnik	
Montageart	Einbaumontage
Montageort	Deckenmontage
Verstellbarkeit	nicht verstellbar
Max. Deckenstärke	25 mm
Weitere Hinweise	keine Abdeckung mit Wärmedämmmaterial SmartHome
Werkstoff der Abdeckung	Glas transparent
Sprengring	ohne Sprengring

Logistische Daten	
Bruttogewicht	0,15 kg
Länge Verpackung	85 mm
Breite Verpackung	55 mm
Höhe Verpackung	85 mm
Entsorgung am Ende der Lebensdauer	Das Produkt darf nicht mit dem Hausmüll entsorgt werden. Sie sind verpflichtet, solche Elektro-Altgeräte separat zu entsorgen. Informieren Sie sich bitte bei Ihrer Kommune über die Möglichkeiten der geregelten Entsorgung. Mit der getrennten Entsorgung führen Sie die Altgeräte dem Recycling oder anderen Formen der Wiederverwertung zu. Sie helfen damit zu vermeiden, dass u. U. belastende Stoffe in die Umwelt gelangen.



COVER-UP-R Einbaudownlight, IP44, ohne LED-Modul

Artikel-Nr. 45320070

Kompatible LED-Module							
Artikel-Nr.	Leistung	Abstrahlwinkel	Farbtemperatur	Farbwiedergabe		Input	Höhe LED-Modul
12925003	3 W	38°	2.700 K	CRI > 80		350 mA	40 mm
12926003	3 W	38°	3.000 K	CRI > 80		350 mA	40 mm
12925004	3 W	38°	4.000 K	CRI > 80		350 mA	40 mm
12923383	6 W	38°	2.700 K	CRI > 80		350 mA	32 mm
12923603	6 W	60°	2.700 K	CRI > 80		350 mA	32 mm
12927383	6 W	38°	2.700 K	CRI > 90		350 mA	32 mm
12924383	6 W	38°	3.000 K	CRI > 80		350 mA	32 mm
12924603	6 W	60°	3.000 K	CRI > 80		350 mA	32 mm
12928383	6 W	38°	3.000 K	CRI > 90		350 mA	32 mm
12924384	6 W	38°	3.500 K	CRI > 80		350 mA	32 mm
12924604	6 W	60°	3.500 K	CRI > 80		350 mA	32 mm
12928384	6 W	38°	3.500 K	CRI > 90		350 mA	32 mm
12923384	6 W	38°	4.000 K	CRI > 80		350 mA	32 mm
12923604	6 W	60°	4.000 K	CRI > 80		350 mA	32 mm
12927384	6 W	38°	4.000 K	CRI > 90		350 mA	32 mm
12920183	6 W	18°	3.000 K	CRI > 80		350 mA	31 mm
12920243	6 W	24°	3.000 K	CRI > 80		350 mA	31 mm
12920003	6 W	38°	3.000 K	CRI > 80		350 mA	31 mm
12920603	6 W	60°	3.000 K	CRI > 80		350 mA	31 mm
12920184	6 W	18°	4.000 K	CRI > 80		350 mA	31 mm
12920244	6 W	24°	4.000 K	CRI > 80		350 mA	31 mm
12920004	6 W	38°	4.000 K	CRI > 80		350 mA	31 mm
12920604	6 W	60°	4.000 K	CRI > 80		350 mA	31 mm
12963383	6 W	38°	3.000 K - 1.800 K	CRI > 90		350 mA	32 mm
12963603	6 W	60°	3.000 K - 1.800 K	CRI > 90		350 mA	32 mm
12953003	12 W	38°	2.700 K	CRI > 80		350 mA	70 mm
12954003	12 W	38°	3.000 K	CRI > 80		350 mA	70 mm
12954004	12 W	38°	3.500 K	CRI > 80		350 mA	70 mm
12953004	12 W	38°	4.000 K	CRI > 80		350 mA	70 mm
12965003	12 W	38°	3.000 K - 1.800 K	CRI > 90		350 mA	70 mm
12983003	12,5 W	38°	3.000 K	CRI > 97		350 mA	95 mm
12823003	8 W	60°	2.850 K	CRI > 90		24 V	50 mm
12845604	8 W	60°	2.700 K - 6.500 K	CRI > 90		24 V	52 mm
18438002	8 W	60°	RGB+WW	CRI > 90		24 V	50 mm
12929503	6,3 W	50°	2.700 K / 3.000 K / 4.000 K	CRI > 80		350 mA	34 mm
12930503	5,9 W	50°	2.700 K / 3.000 K / 4.000 K	CRI > 90		350 mA	34 mm
12933553	6 W	55°	2.700 K / 3.000 K / 4.000 K + dim-2warm (3.000 K - 2.200 K)	CRI > 90		350 mA	32 mm



COVER-UP-R Einbaudownlight, IP44, ohne LED-Modul

Artikel-Nr. 45320070

Optionales Zubehör
Artikel-Nr.: 81201370 Reduzierring D = 110 mm, für Leuchtausschnittsmaß = 68 mm Abmessung: 110 mm https://www.brumberg.com/fileadmin/products/Datenblatt_81201370_2021_DE.pdf
Artikel-Nr.: 81202370 Reduzierring D = 130 mm, für Leuchtausschnittsmaß = 68 mm Abmessung: 130 mm https://www.brumberg.com/fileadmin/products/Datenblatt_81202370_2021_DE.pdf
Artikel-Nr.: 81203370 Reduzierring D = 145 mm, für Leuchtausschnittsmaß = 68 mm Abmessung: 145 mm https://www.brumberg.com/fileadmin/products/Datenblatt_81203370_2021_DE.pdf
Artikel-Nr.: 81201070 Reduzierring D = 110 mm, für Leuchtausschnittsmaß = 68 mm Abmessung: 110 mm https://www.brumberg.com/fileadmin/products/Datenblatt_81201070_2021_DE.pdf
Artikel-Nr.: 81202070 Reduzierring D = 130 mm, für Leuchtausschnittsmaß = 68 mm Abmessung: 130 mm https://www.brumberg.com/fileadmin/products/Datenblatt_81202070_2021_DE.pdf
Artikel-Nr.: 81203070 Reduzierring D = 145 mm, für Leuchtausschnittsmaß = 68 mm Abmessung: 145 mm https://www.brumberg.com/fileadmin/products/Datenblatt_81203070_2021_DE.pdf