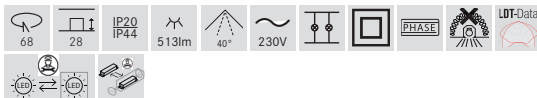
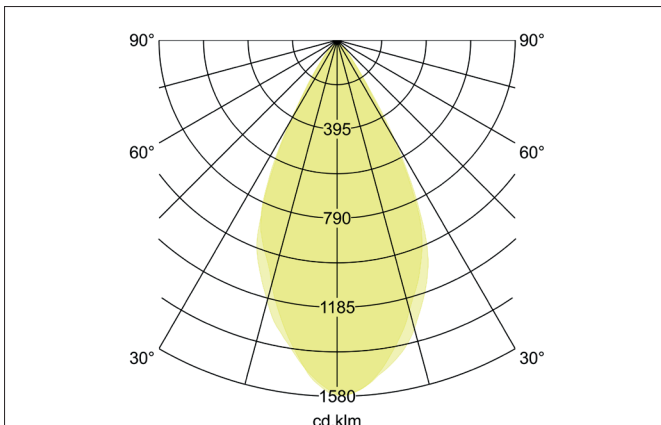
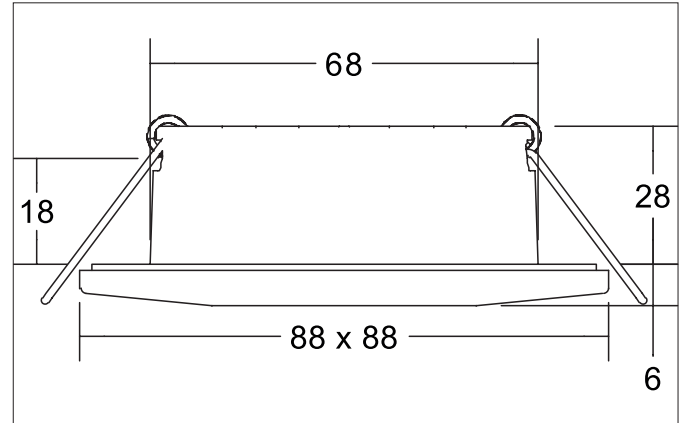
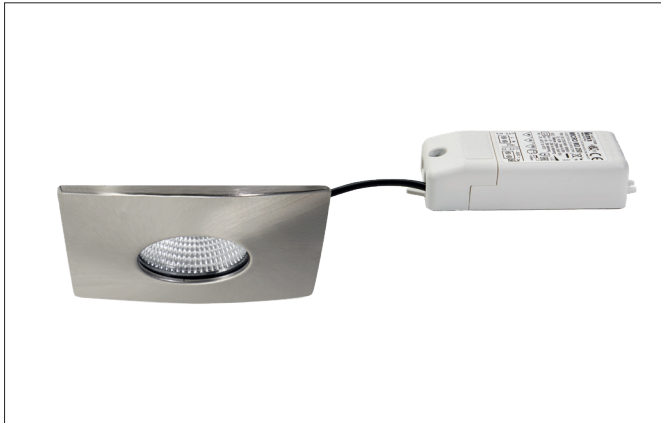




CHOOOSE LED-Einbaudownlightset, mit einstellbarer Farbtemperatur, Phasenabschnitt dimmbar, IP44

Artikel-Nr. 39255153



Ausschreibungstext

Quadratisches LED-Einbaudownlightset, mit einstellbarer Farbtemperatur, Phasenabschnitt dimmbar, IP44, werkzeugloser Deckeneinbau mittels Einbaufedern. Deckenausschnitt Ø 68 mm, Einbautiefe 28 mm, Länge 88 mm, Breite 88 mm, Gewicht 0,206 kg, Reflektor silber mit rotationsymmetrisch tief-breit-strahlender Lichtstärkeverteilung. Abdeckung PC (Polycarbonat) transparent Bemessungslichtstrom 445 - 513 lm, Bemessungsleistung 1 x 4,5 W, Lichtfarbe neutralweiß bis warmweiß, ähnlichste Farbtemperatur (CCT) 4.000 - 2.700 K, allgemeiner Farbwiedergabeindex CRI > 80, Gehäusewerkstoff: Aluminium / Stahl / Kunststoff, Farbe: nickel matt, zulässige Umgebungstemperatur (ta): -20 °C bis +25 °C, Schutzklasse (EN 61140): II, Schutzart (DIN EN 60529): IP44. Mit elektronischem Betriebsgerät, Phasenabschnitt dimmbar.

Produktvorteile

- Schutzart IP44 für Anwendungsort Feuchtraum Innenbereich
- Flexible Einstellung der gewünschten Farbtemperatur über frontseitigen DIP-Schalter
- Magnetisch befestigte Blende in quadratisch (alternativ: rund)
- Lieferbar in drei aktuellen Farben
- Standard-Deckenausschnitt 68 mm – geringe Einbautiefe 28 mm
- Serienmäßig über Phasenabschnitt dimmbar (Auslieferung als Set)
- Blenden auch einzeln erhältlich (bei Umnutzung, Renovierung, etc.)



CHOOOSE LED-Einbaudownlightset, mit einstellbarer Farbtemperatur, Phasenabschnitt dimmbar, IP44

Artikel-Nr. 39255153

Artikeldaten	
Artikel-Nr.	39255153
GTIN	4251433958130
Serienname	CHOOOSE
Kurzbeschreibung	LED-Einbaudownlightset, mit einstellbarer Farbtemperatur, Phasenabschnitt dimmbar, IP44
Material	Aluminium / Stahl / Kunststoff
Farbe	nickel matt
Ausführung der Oberfläche	matt
Form	quadratisch
Länge	88 mm
Breite	88 mm
Einbaudurchmesser min.	67 mm
Einbaudurchmesser max.	68 mm
Einbautiefe	28 mm
Aufbauhöhe	6 mm
Lieferumfang	mit frontseitigem DIP-Schalter zur Farbtemperaturanpassung (Schalter verborgen unter magnetisch befestigter Abdeckung)
Nettogewicht	0,206 kg
D-Kennzeichen	Nein
Konformität	CE, UKCA

Lichttechnik	
Farbtemperatur	2.700 K / 3.000 K / 4.000 K
Lichtfarbe	weiß
Farbtemperatur 1	2.700 K
Farbtemperatur 2	3.000 K
Farbtemperatur 3	4.000 K
Lichtaustritt	direkt
Lichtstrom	445 - 513 lm
Lichtstrom 1	445 lm
Lichtstrom 2	483 lm
Lichtstrom 3	513 lm
Systemeffizienz	114 lm/W
Farbwiedergabe	CRI > 80
Reflektor	hochglänzend
Reflektorfarbe	silber
Abstrahlwinkel	40°
Lichtverteilung	symmetrisch
Farbtemperatur einstellbar	Stufen

Betriebstechnik Leuchte	
Systemleistung	4,5 W
Spannungsart	AC
AC Nennspannung max.	230 V
Frequenz max.	50 Hz
Leuchtmittel	LED
Ausführung	ohne Fassung
Schutzklasse	II
Schutzart deckenseitig	IP20
Schutzart raumseitig	IP44
Dimmbar	Ja
Ansteuerung	Phasenabschnitt
Leuchtmittelwechsel möglich	Die Lichtquelle dieser Leuchte darf nur vom Hersteller oder einem von ihm beauftragten Servicetechniker oder einer vergleichbar qualifizierten Person ersetzt werden.
Energieeffizienzklasse	nicht erforderlich



CHOOOSE LED-Einbaudownlightset, mit einstellbarer Farbtemperatur, Phasenabschnitt dimmbar, IP44

Artikel-Nr. 39255153

Montagetechnik	
Montageart	Einbaumontage
Montageort	Deckenmontage
Verstellbarkeit	nicht verstellbar
Max. Deckenstärke	15 mm
Weitere Hinweise	keine Abdeckung mit Wärmedämmmaterial
Werkstoff der Abdeckung	PC (Polycarbonat) transparent
Geeignet für Durchgangsverdrahtung	Ja, mit optionalem Zubehör

Logistische Daten	
Bruttogewicht	0,243 kg
Länge Verpackung	95 mm
Breite Verpackung	75 mm
Höhe Verpackung	95 mm
Entsorgung am Ende der Lebensdauer	Das Produkt darf nicht mit dem Hausmüll entsorgt werden. Sie sind verpflichtet, solche Elektro-Altgeräte separat zu entsorgen. Informieren Sie sich bitte bei Ihrer Kommune über die Möglichkeiten der geregelten Entsorgung. Mit der getrennten Entsorgung führen Sie die Altgeräte dem Recycling oder anderen Formen der Wiederverwertung zu. Sie helfen damit zu vermeiden, dass u. U. belastende Stoffe in die Umwelt gelangen.

Optionales Zubehör	
Artikel-Nr.: 81255070 Wechselabdeckung, quadratisch, weiß matt Abmessung: 88 mm x 88 mm x 6 mm https://www.brumberg.com/fileadmin/products/Datenblatt_81255070_2021_DE.pdf	
Artikel-Nr.: 81255080 Wechselabdeckung, quadratisch, schwarz matt Abmessung: 88 mm x 88 mm x 6 mm https://www.brumberg.com/fileadmin/products/Datenblatt_81255080_2021_DE.pdf	
Artikel-Nr.: 81255150 Wechselabdeckung, quadratisch, nickel matt Abmessung: 88 mm x 88 mm x 6 mm https://www.brumberg.com/fileadmin/products/Datenblatt_81255150_2021_DE.pdf	
Artikel-Nr.: 81253070 Wechselabdeckung, rund, weiß matt Abmessung: 88 mm x 6 mm https://www.brumberg.com/fileadmin/products/Datenblatt_81253070_2021_DE.pdf	
Artikel-Nr.: 81253080 Wechselabdeckung, rund, schwarz matt Abmessung: 88 mm x 6 mm https://www.brumberg.com/fileadmin/products/Datenblatt_81253080_2021_DE.pdf	
Artikel-Nr.: 81253150 Wechselabdeckung, rund, nickel matt Abmessung: 88 mm x 6 mm https://www.brumberg.com/fileadmin/products/Datenblatt_81253150_2021_DE.pdf	