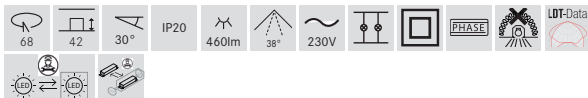
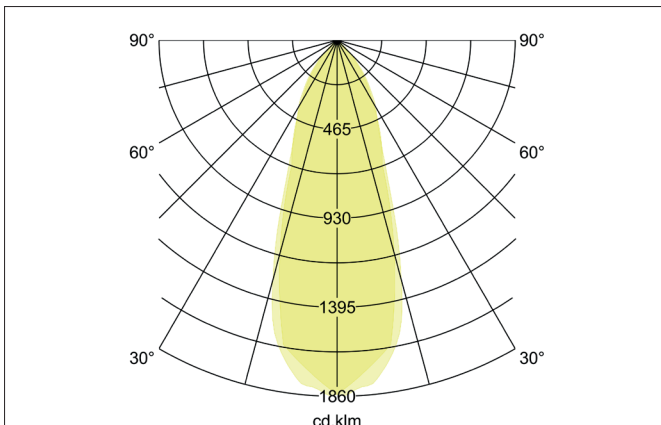
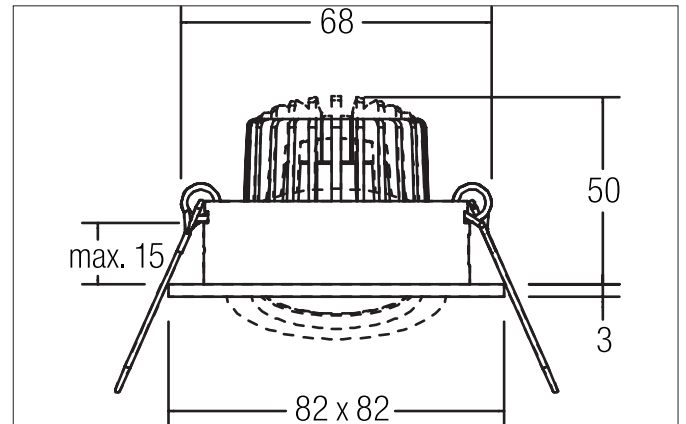




BB19 LED-Einbaustrahler set, dim2warm, Phasenabschnitt dimmbar, mit Anschlussbox

Artikel-Nr. 39485643



Ausschreibungstext

Quadratisches LED-Einbaustrahler set, dim2warm, Phasenabschnitt dimmbar, mit Anschlussbox, werkzeugloser Deckeneinbau mittels Einbaufedern. Deckenausschnitt Ø 68 mm, Einbautiefe 42 mm, Länge 82 mm, Breite 82 mm, Gewicht 0,258 kg, Reflektor silber mit rotations-symmetrisch tief-breit-strahlender Lichtstärkeverteilung. Abdeckung Glas transparent Bemessungslichtstrom 460 lm, Bemessungsleistung 1 x 6 W, Lichtfarbe warmweiß bis warmweiß, ähnlichste Farbtemperatur (CCT) 3.000 K - 1.800 K, allgemeiner Farbwiedergabeindex CRI > 90, Gehäusewerkstoff: Aluminium / Glas / Kunststoff, Farbe: titan matt, zulässige Umgebungstemperatur (ta): -20 °C bis +25 °C, Schutzklasse (EN 61140): II, Schutzart (DIN EN 60529): IP20. Mit elektronischem Betriebsgerät, Phasenabschnitt dimmbar.

Produktvorteile

- LED-Einbaustrahler in quadratischer Bauform aus Aluminium mit LED-Modul 6 W (dim2warm, 3.000 K - 1.800 K) und phasendimmbarem Konverter.
- Anschlussbox 3-polig im Lieferumfang enthalten.
- Deckenausschnitt 68 mm, Länge 82 mm, Breite 82 mm, Einbautiefe 42 mm, IP20.
- Schwenkbereich 25°.
- Ohne sichtbaren Sprengring.
- Klassische, formal zurückgenommene Formgebung.
- Zudem in gleicher Oberflächenstruktur und in gleicher Farbe auch in Ausführung rund verfügbar.


BB19 LED-Einbaustrahlerset, dim2warm, Phasenabschnitt dimmbar, mit Anschlussbox

Artikel-Nr. 39485643

| Artikeldaten | |
|---------------------------|--|
| Artikel-Nr. | 39485643 |
| GTIN | 4251433936947 |
| Serienname | BB19 |
| Kurzbeschreibung | LED-Einbaustrahlerset, dim2warm, Phasenabschnitt dimmbar, mit Anschlussbox |
| Material | Aluminium / Glas / Kunststoff |
| Farbe | titan matt |
| Ausführung der Oberfläche | matt |
| Form | quadratisch |
| Länge | 82 mm |
| Breite | 82 mm |
| Einbaudurchmesser min. | 67 mm |
| Einbaudurchmesser max. | 68 mm |
| Einbautiefe | 42 mm |
| Aufbauhöhe | 3 mm |
| Lieferumfang | inkl. Anschlussbox, 3-polig zur Durchgangsverdrahtung |
| Nettogewicht | 0,258 kg |
| D-Kennzeichen | Nein |
| Konformität | CE, UKCA |

| Lichttechnik | |
|----------------------------|-------------------|
| Farbtemperatur | 3.000 K - 1.800 K |
| Lichtfarbe | weiß |
| Farbtemperatur 1 | 3.000 K |
| Lichtaustritt | direkt |
| Lichtstrom | 460 lm |
| Lichtstrom 1 | 460 lm |
| Systemeffizienz | 77 lm/W |
| Farbwiedergabe | CRI > 90 |
| Reflektor | facettiert |
| Reflektorfarbe | silber |
| Abstrahlwinkel | 38° |
| Lichtverteilung | symmetrisch |
| Farbtemperatur einstellbar | stufenlos |

| Betriebstechnik Leuchte | |
|---|---|
| Artikel Nr. vom eingesetzten Leuchtmittel | 12963383 |
| Aufbauhöhe | 32 mm |
| Außendurchmesser | 50 mm |
| Ausführung | Plug&Play |
| Leistung | 6 W |
| Spannungsart | DC |
| Strom | 350 mA |
| Leuchtmittel | LED |
| Schutzklasse | III |
| Schutzart raumseitig | IP20 |
| Energieeffizienzklasse | G |
| Leuchtmittelwechsel möglich | Die Lichtquelle dieser Leuchte darf nur vom Hersteller oder einem von ihm beauftragten Servicetechniker oder einer vergleichbar qualifizierten Person ersetzt werden. |


BB19 LED-Einbaustrahlerset, dim2warm, Phasenabschnitt dimmbar, mit Anschlussbox

Artikel-Nr. 39485643

| Betriebstechnik Betriebsgeräte | |
|--|-------------------|
| Artikel Nr. vom eingetzten Betriebsgerät | 17663000 |
| Länge | 110 mm |
| Breite | 50 mm |
| Höhe | 19 mm |
| AC Nennspannung min. | 198 V |
| AC Nennspannung max. | 264 V |
| Frequenz max. | 60 Hz |
| Dimmbar | Ja |
| Ansteuerung | Phasenabschnitt |
| Einschaltstrom | 1 A, 15,2 μ s |
| Leistung min. | 2,8 W |
| Leistung | 7 W |
| Ausgangsstrom | 350 mA |
| Schutzart | IP20 |
| Schutzklasse | II |
| Flickerfrei | Ja |

| Montagetechnik | |
|------------------------------------|---------------------------------------|
| Montageart | Einbaumontage |
| Montageort | Deckenmontage |
| Verstellbarkeit | schwenkbar |
| Schwenkwinkel | 30° |
| Max. Deckenstärke | 15 mm |
| Weitere Hinweise | keine Abdeckung mit Wärmedämmmaterial |
| Werkstoff der Abdeckung | Glas transparent |
| Geeignet für Durchgangsverdrahtung | Ja |

| Logistische Daten | |
|------------------------------------|---|
| Bruttogewicht | 0,32 kg |
| Länge Verpackung | 100 mm |
| Breite Verpackung | 100 mm |
| Höhe Verpackung | 100 mm |
| Entsorgung am Ende der Lebensdauer | Das Produkt darf nicht mit dem Hausmüll entsorgt werden. Sie sind verpflichtet, solche Elektro-Altgeräte separat zu entsorgen. Informieren Sie sich bitte bei Ihrer Kommune über die Möglichkeiten der geregelten Entsorgung. Mit der getrennten Entsorgung führen Sie die Altgeräte dem Recycling oder anderen Formen der Wiederverwertung zu. Sie helfen damit zu vermeiden, dass u. U. belastende Stoffe in die Umwelt gelangen. |